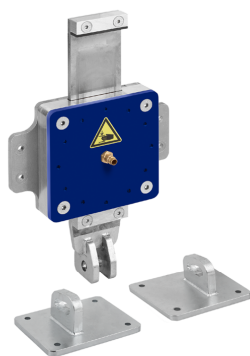
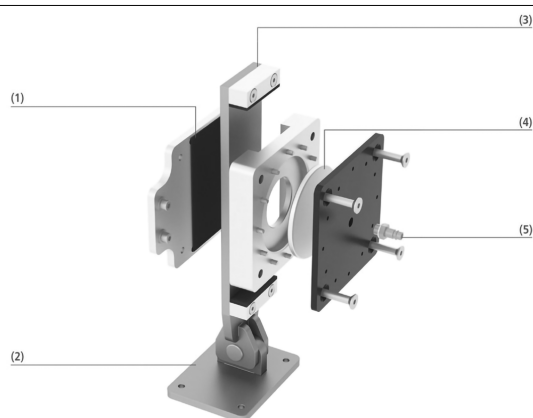


## Sospensione risolvibile FST-C



Sospensione risolvibile FST-C



Design Sospensione risolvibile FST-C

### Prodotti punti di forza

- La funzione di bloccaggio pneumatica integrata previene gli effetti di sfogliamento durante la movimentazione di assi incurvate
- Corsa di 100 mm per la compensazione delle differenze di altezza dei pezzi
- Permette un angolo di rotazione fino a 60° durante la movimentazione

### Presentazione dei prodotti multimediali

#### Medio

How-to-Video 03

#### Link

<https://vimeo.com/219648859>

### Idonei per applicazioni specifiche del settore

#### Applicazione

- Sospensione agganciabile per pinze presa ad area per la movimentazione di pezzi con differenze di altezza
- Manipolazione di tavole ritorte, tavole di legno e assi di legno
- Ideale per l'utilizzo in ambienti polverosi
- Nessuno sgancio del pezzo causato dalle sollecitazioni di movimento dinamiche (effetto di sfogliamento)

#### Struttura

- Si compone di aggancio (3), disco per il freno (4) e piastra flangiata oscillante (2)
- Piastra posteriore (1) per il fissaggio alla traversa esistente
- Attacco aria compressa (5)
- Montaggio sulle presa ad area tipo FXP/FMP, SBX-C e FMHD