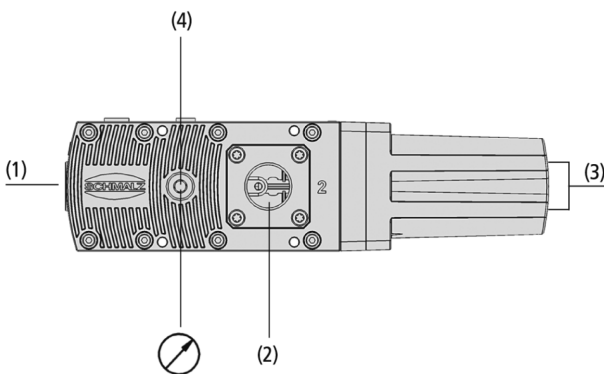


Grundejektoren SBPL

Saugvermögen von 290 l/min bis 1.140 l/min



Grundejektoren SBPL



Systemaufbau Grundejektoren SBPL



Zentrale Vakuum-Erzeugung durch Grundejektoren SBPL

Eignung für branchenspezifische Anwendungen

Anwendung

- Grundejektor mit höchstem Saugvermögen zur Handhabung von Kartonagen, Verpackungsmaterialien, Dämmmaterialien und anderen porösen Werkstoffen
- Prozesse, die hohe Volumenströme bei gleichzeitig optimiertem Energieverbrauch erfordern

Aufbau

- Grundkörper und Düsensystem aus extrem robustem Kunststoff
- Pneumatische Anschlüsse für Druckluft (1), Vakuum (2) und Abluft (Schalldämpfer) (3)
- Anschlüsse für Ventile, Vakuum-Schalter oder Vakuum-Manometer (4)
- Optionales Zubehör: Vakuum-Schalter, Vakuum-Manometer, Schnellentlüftungsventile, Elektromagnetventile

Produkt-Highlights

- Ejektor durch sehr hohes Saugvermögen ideal geeignet für poröse Werkstoffe
- Luftverbrauch optimiert für wahlweise luftdichte (HV) oder poröse (HF) Werkstücke
- Integrierte Eco-Düsentechologie mit höchster Energieeffizienz
- Arbeitsvakuum wird sehr schnell erreicht
- Einfache und schnelle Wartung, da modular aufgebaut

Grundejektoren SBPL

Saugvermögen von 290 l/min bis 1.140 l/min

Bestellschlüssel Grundejektoren SBPL

SBPL	-	100	-	HF	-	NPT
1		2		3		4

1 – Kurzbezeichnung

Code	Ausführung
SBPL	SBPL

2 – Baugröße

Code	Typ
25...150	25 bis 150

3 – Variante

Code	Typ
HF	High Flow
HV	High Vacuum

4 – Sondergewinde

Code	Typ
NPT	NPT-Gewinde

Der Grundejektor SBPL wird als anschlussfertiges Produkt geliefert.

Verfügbares Zubehör: Nachrüstsatz, Verschluss-Stopfen, Vakuum-Manometer, Schnellentlüftungsventile, Abluftset, Nachrüstsatz, Elektromagnetventile, Vakuum-Tassenfilter, Befestigungswinkel, Vakuum-Schlauch, Schlauchtülle

Bestelldaten Grundejektoren SBPL

Typ	Typ	Baugröße:					
		25.00	50.00	75.00	100.00	125.00	150.00
SBPL	HF -	10.02.01.01596	10.02.01.01597	10.02.01.01650	10.02.01.01598	10.02.01.01652	10.02.01.01599
SBPL	HV -	10.02.01.01586	10.02.01.01590	10.02.01.01649	10.02.01.01591	10.02.01.01651	10.02.01.01592
SBPL	HF NPT	10.02.01.01604	10.02.01.01605	10.02.01.01654	10.02.01.01606	10.02.01.01656	10.02.01.01607
SBPL	HV NPT	10.02.01.01600	10.02.01.01601	10.02.01.01653	10.02.01.01602	10.02.01.01655	10.02.01.01603

Grundejektoren SBPL

Saugvermögen von 290 l/min bis 1.140 l/min

Bestelldaten Zubehör Grundejektoren SBPL

Typ	Artikel-Nr.
Befestigungswinkel (mont)	BEF-WIN 72x25x77 SBPL/SCPL 10.02.01.01705
Vakuumanometer (elektronisch)	VAM-D 30x30 VP10 G1/8-AG 10.07.02.00055
Vakuumanometer	VAM 40 V DR BAR 10.07.02.00035
Vakuum-/Druckschalter	VSI V D M8-4 10.06.02.00577
Elektromagnetventil Druck	EMV 3 24V-DC 2/2 NC K-2P 10.05.01.00366
Schnellbelüftungsventil	SEV G1/8-IG G1/4-AG 10.02.01.01471
Vakuumschlauch (Meter)	VSL 27-20 PU-DS-AS TR 10.07.09.00047
Vakuumschlauch (Meter)	VSL 32-25 PU-DS-AS TR 10.07.09.00051
Vakuumschlauch (Meter)	VSL 42-32 PU-DS-AS TR 10.07.09.00036

Typ	Abluftset SBPL / SCPL, Baugröße M	Abluftset SBPL / SCPL, Baugröße L	Nachrüstset SBPL, Baugröße 75/100	Nachrüstset SBPL, Baugröße 125/150
SBPL 25	10.02.01.01939	10.02.01.01940	-	-
SBPL 50	10.02.01.01939	10.02.01.01940	10.02.01.01685	-
SBPL 75	10.02.01.01939	10.02.01.01940	-	-
SBPL 100	10.02.01.01939	10.02.01.01940	-	10.02.01.01686
SBPL 125	10.02.01.01939	-	-	-
SBPL 150	10.02.01.01939	-	-	-

Typ	Vakuuntassenfilter, Anschluss G3/4"-IG	Vakuuntassenfilter, Anschluss G1/2"-IG	Staubfilter, Anschluss G3/4"-IG	Staubfilter, Anschluss G1-1/4"-IG
SBPL 25	-	10.07.01.00125	-	-
SBPL 50	10.07.01.00128	-	-	-
SBPL 75	-	-	10.07.01.00007	-
SBPL 100	-	-	-	10.07.01.00008
SBPL 125	-	-	-	10.07.01.00008
SBPL 150	-	-	-	10.07.01.00008

Typ	Zubehör	Artikel-Nr.
SBPL 25	Schlauchtülle	ST 20 AL-EL 10.02.01.01679
SBPL 50	Schlauchtülle	ST 25 AL-EL 10.02.01.01680
SBPL 75	Schlauchtülle	ST 32 AL-EL 10.02.01.01681
SBPL 100	Schlauchtülle	ST 32 AL-EL 10.02.01.01681
SBPL 125	Schlauchtülle	ST 32 AL-EL 10.02.01.01681
SBPL 150	Schlauchtülle	ST 32 AL-EL 10.02.01.01681

Grundejektoren SBPL

Saugvermögen von 290 l/min bis 1.140 l/min

Technische Daten Grundejektoren SBPL

Typ	Evakuierungsgrad [%]	Saugvermögen [l/min]	Saugvermögen [m³/h]	Luftverbrauch Saugen [l/min]*	Luftverbrauch Saugen [m³/h]	Schalldruckpegel frei [dB(A)]
SBPL 25 HF	60	290	17,4	80	5	61
SBPL 25 HV	90	300	18,0	105	7	65
SBPL 50 HF	60	500	30,0	160	10	65
SBPL 50 HV	90	510	30,6	210	13	66
SBPL 75 HF	60	710	42,6	230	14	67
SBPL 75 HV	90	720	43,2	305	19	68
SBPL 100 HF	60	860	51,6	300	19	69
SBPL 100 HV	90	870	52,2	395	25	70
SBPL 125 HF	60	1.010	60,6	370	23	70
SBPL 125 HV	90	1.010	60,6	470	29	72
SBPL 150 HF	60	1.120	67,2	435	27	71
SBPL 150 HV	90	1.140	68,4	545	34	73

*Bei optimalem Betriebsdruck

Typ	Schalldruckpegel angesaugt [dB(A)]	Druckbereich (Betriebsdruck) [bar]	Empfohlener Schlauchinnendurchmesser Druckluftseite [mm]*	Empfohlener Schlauchinnendurchmesser Vakuumsseite [mm]**	Gewicht [kg]	Einsatztemperatur [°C]
SBPL 25 HF	54	2,0 ... 6,0 bar	6	20	0,8	0 ... 60 °C
SBPL 25 HV	55	2,0 ... 6,0 bar	6	20	0,8	0 ... 60 °C
SBPL 25 HF NPT	54	2,0 ... 6,0 bar	6	20	0,8	0 ... 60 °C
SBPL 25 HV NPT	55	2,0 ... 6,0 bar	6	20	0,8	0 ... 60 °C
SBPL 50 HF	55	2,0 ... 6,0 bar	6	25	0,8	0 ... 60 °C
SBPL 50 HV	59	2,0 ... 6,0 bar	6	25	0,8	0 ... 60 °C
SBPL 50 HF NPT	55	2,0 ... 6,0 bar	6	25	0,8	0 ... 60 °C
SBPL 50 HV NPT	59	2,0 ... 6,0 bar	6	25	0,8	0 ... 60 °C
SBPL 75 HF	57	2,0 ... 6,0 bar	9	32	1,1	0 ... 60 °C
SBPL 75 HV	62	2,0 ... 6,0 bar	9	32	1,1	0 ... 60 °C
SBPL 75 HF NPT	57	2,0 ... 6,0 bar	9	32	1,1	0 ... 60 °C
SBPL 75 HV NPT	62	2,0 ... 6,0 bar	9	32	1,1	0 ... 60 °C
SBPL 100 HF	58	2,0 ... 6,0 bar	9	32	1,1	0 ... 60 °C
SBPL 100 HV	64	2,0 ... 6,0 bar	9	32	1,1	0 ... 60 °C
SBPL 100 HF NPT	58	2,0 ... 6,0 bar	9	32	1,1	0 ... 60 °C
SBPL 100 HV NPT	64	2,0 ... 6,0 bar	9	32	1,1	0 ... 60 °C
SBPL 125 HF	60	2,0 ... 6,0 bar	11	32	1,5	0 ... 60 °C
SBPL 125 HV	65	2,0 ... 6,0 bar	11	32	1,5	0 ... 60 °C
SBPL 125 HF NPT	60	2,0 ... 6,0 bar	11	32	1,5	0 ... 60 °C
SBPL 125 HV NPT	65	2,0 ... 6,0 bar	11	32	1,5	0 ... 60 °C
SBPL 150 HF	61	2,0 ... 6,0 bar	11	32	1,5	0 ... 60 °C
SBPL 150 HV	66	2,0 ... 6,0 bar	11	32	1,5	0 ... 60 °C
SBPL 150 HF NPT	61	2,0 ... 6,0 bar	11	32	1,5	0 ... 60 °C
SBPL 150 HV NPT	66	2,0 ... 6,0 bar	11	32	1,5	0 ... 60 °C

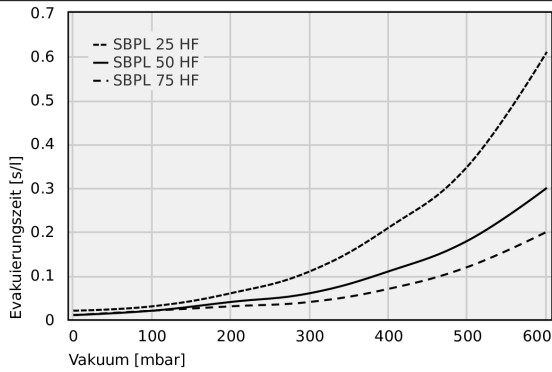
*Bei max. 2 m Länge

**Bei max. 2 m Länge

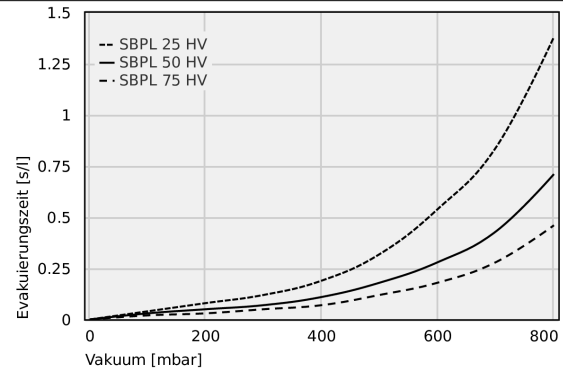
Grundejektoren SBPL

Saugvermögen von 290 l/min bis 1.140 l/min

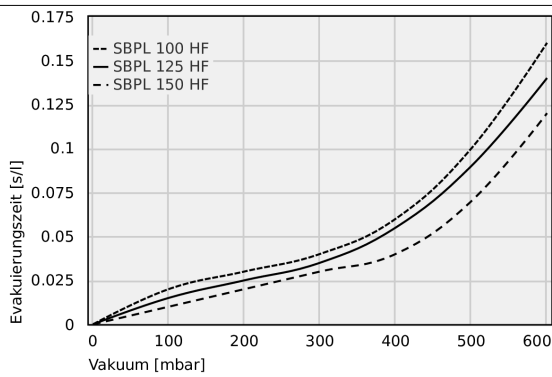
Leistungsdaten Grundejektoren SBPL



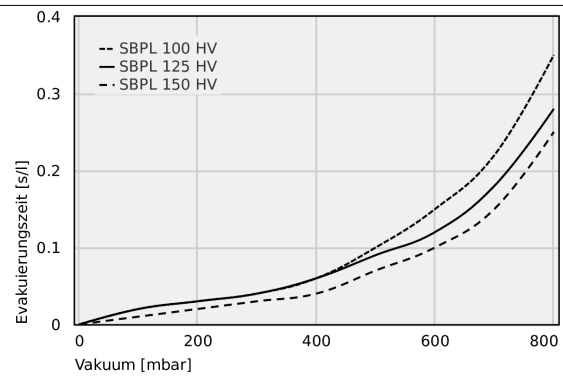
Evakuierungszeit bei verschiedenen Evakuierungsgraden [s/l]



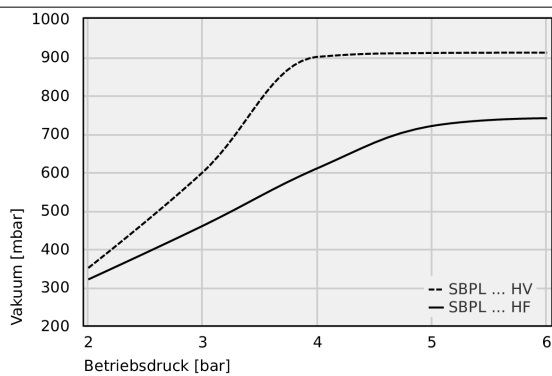
Evakuierungszeit bei verschiedenen Evakuierungsgraden [s/l]



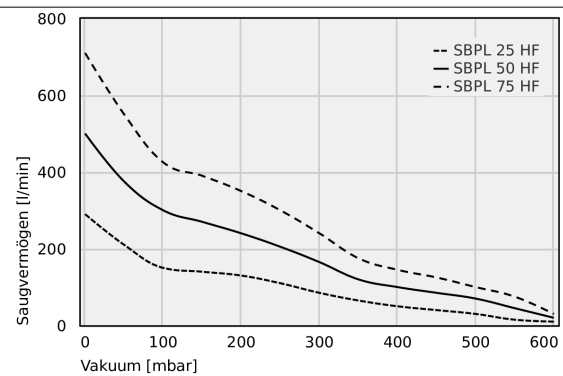
Evakuierungszeit bei verschiedenen Evakuierungsgraden [s/l]



Evakuierungszeit bei verschiedenen Evakuierungsgraden [s/l]



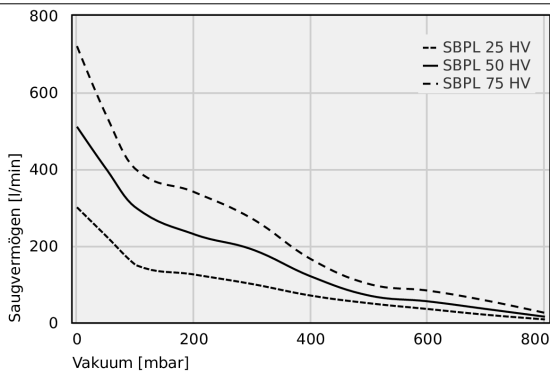
Erreichbares Vakuum bei unterschiedlichem Betriebsdruck



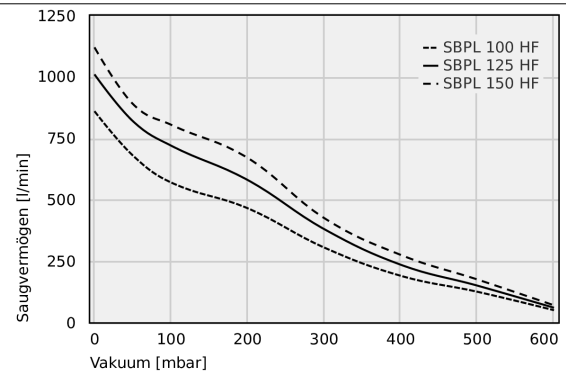
Saugvermögen bei verschiedenen Evakuierungsgraden [l/min]

Grundejektoren SBPL

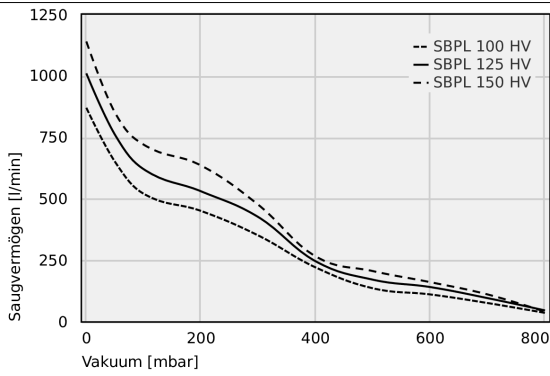
Saugvermögen von 290 l/min bis 1.140 l/min



Saugvermögen bei verschiedenen Evakuierungsgraden [l/min]



Saugvermögen bei verschiedenen Evakuierungsgraden [l/min]



Saugvermögen bei verschiedenen Evakuierungsgraden [l/min]

Grundejektoren SBPL

Saugvermögen von 290 l/min bis 1.140 l/min

📏 Evakuierungszeit bei verschiedenen Evakuierungsgraden [s/l]

	0	100	200	300	400	500	600
SBPL 25 HF	0.02	0.03	0.06	0.11	0.21	0.35	0.61
SBPL 50 HF	0.01	0.02	0.04	0.06	0.11	0.18	0.30
SBPL 75 HF	0.01	0.02	0.03	0.04	0.07	0.12	0.20

	0	100	200	300	400	500	600	700	800
SBPL 25 HV	-	0.04	0.08	0.12	0.19	0.32	0.54	0.84	1.38
SBPL 50 HV	-	0.03	0.05	0.07	0.11	0.18	0.28	0.43	0.71
SBPL 75 HV	-	0.02	0.03	0.05	0.07	0.12	0.18	0.28	0.46

	0	100	200	300	400	500	600
SBPL 100 HF	-	0.02	0.03	0.04	0.06	0.10	0.16
SBPL 125 HF	-	0.015	0.025	0.035	0.055	0.09	0.14
SBPL 150 HF	-	0.01	0.02	0.03	0.04	0.07	0.12

	0	100	200	300	400	500	600	700	800
SBPL 100 HV	-	0.02	0.03	0.04	0.06	0.1	0.15	0.22	0.35
SBPL 125 HV	-	0.02	0.03	0.04	0.06	0.09	0.12	0.18	0.28
SBPL 150 HV	-	0.01	0.02	0.03	0.04	0.07	0.1	0.15	0.25

📏 Erreichbares Vakuum bei unterschiedlichem Betriebsdruck

	2	3	4	5	6
SBPL ... HV	350.00	600.00	900.00	910.00	911.00
SBPL ... HF	320.00	460.00	610.00	720.00	740.00

📏 Saugvermögen bei verschiedenen Evakuierungsgraden [l/min]

	0	50	100	150	200	250	300	350	400	450	500	550	600
SBPL 25 HF	290.00	210.00	150.00	140.00	130.00	110.00	85.00	65.00	50.00	40.00	30.00	15.00	10.00
SBPL 50 HF	500.00	375.00	300.00	270.00	240.00	205.00	165.00	120.00	100.00	85.00	70.00	45.00	20.00
SBPL 75 HF	710.00	550.00	425.00	390.00	350.00	300.00	240.00	175.00	145.00	125.00	100.00	75.00	30.00

	0	50	100	200	300	400	500	600	700	800
SBPL 25 HV	300	225	150	125	100	70	50	35	20	8
SBPL 50 HV	510	400	300	230	190	120	70	55	35	15
SBPL 75 HV	720	540	400	340	270	165	100	83	57	25

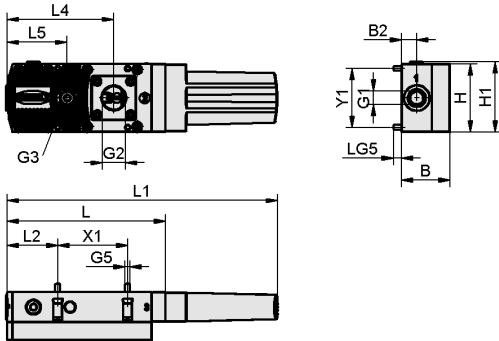
	0	50	100	200	300	400	500	600
SBPL 100 HF	860	680	570	465	305	190	125	50
SBPL 125 HF	1010	820	720	580	380	235	150	60
SBPL 150 HF	1120	890	805	670	425	275	175	70

	0	50	100	200	300	400	500	600	700	800
SBPL 100 HV	870	650	520	450	350	220	135	110	75	35
SBPL 125 HV	1010	760	620	530	425	245	170	140	95	45
SBPL 150 HV	1140	850	720	635	475	265	205	160	110	40

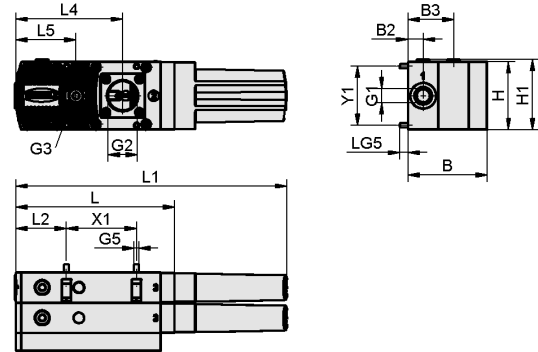
Grundejektoren SBPL

Saugvermögen von 290 l/min bis 1.140 l/min

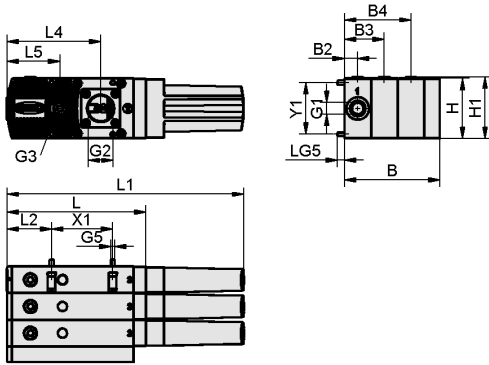
Konstruktionsdaten Grundejektoren SBPL



SBPL 25/50



SBPL 75/100



SBPL 125/150

Grundejektoren SBPL

Saugvermögen von 290 l/min bis 1.140 l/min

Konstruktionsdaten Grundejektoren SBPL

Typ	B [mm]	B2 [mm]	B3 [mm]	B4 [mm]	G1	G2	G3	G5	H [mm]
SBPL 25 HF	51	16	-	-	G3/8"-IG	G3/4"-IG	G1/4"-IG	M5-AG	72
SBPL 25 HV	51	16	-	-	G3/8"-IG	G3/4"-IG	G1/4"-IG	M5-AG	72
SBPL 25 HF NPT	51	16	-	-	NPT3/8"-IG	NPT3/4"-IG	NPT1/4"-IG	M5-AG	72
SBPL 25 HV NPT	51	16	-	-	NPT3/8"-IG	NPT3/4"-IG	NPT1/4"-IG	M5-AG	72
SBPL 50 HF	51	16	-	-	G3/8"-IG	G3/4"-IG	G1/4"-IG	M5-AG	72
SBPL 50 HV	51	16	-	-	G3/8"-IG	G3/4"-IG	G1/4"-IG	M5-AG	72
SBPL 50 HF NPT	51	16	-	-	NPT3/8"-IG	NPT3/4"-IG	NPT1/4"-IG	M5-AG	72
SBPL 50 HV NPT	51	16	-	-	NPT3/8"-IG	NPT3/4"-IG	NPT1/4"-IG	M5-AG	72
SBPL 75 HF	83	16	48	-	G3/8"-IG	G1"-IG	G1/4"-IG	M5-AG	72
SBPL 75 HV	83	16	48	-	G3/8"-IG	G1"-IG	G1/4"-IG	M5-AG	72
SBPL 75 HF NPT	83	16	48	-	NPT3/8"-IG	NPT1"-IG	NPT1/4"-IG	M5-AG	72
SBPL 75 HV NPT	83	16	48	-	NPT3/8"-IG	NPT1"-IG	NPT1/4"-IG	M5-AG	72
SBPL 100 HF	83	16	48	-	G3/8"-IG	G1"-IG	G1/4"-IG	M5-AG	72
SBPL 100 HV	83	16	48	-	G3/8"-IG	G1"-IG	G1/4"-IG	M5-AG	72
SBPL 100 HF NPT	83	16	48	-	NPT3/8"-IG	NPT1"-IG	NPT1/4"-IG	M5-AG	72
SBPL 100 HV NPT	83	16	48	-	NPT3/8"-IG	NPT1"-IG	NPT1/4"-IG	M5-AG	72
SBPL 125 HF	115	16	48	80	G3/8"-IG	G1"-IG	G1/4"-IG	M5-AG	72
SBPL 125 HV	115	16	48	80	G3/8"-IG	G1"-IG	G1/4"-IG	M5-AG	72
SBPL 125 HF NPT	115	16	48	80	NPT3/8"-IG	NPT1"-IG	NPT1/4"-IG	M5-AG	72
SBPL 125 HV NPT	115	16	48	80	NPT3/8"-IG	NPT1"-IG	NPT1/4"-IG	M5-AG	72
SBPL 150 HF	115	16	48	80	G3/8"-IG	G1"-IG	G1/4"-IG	M5-AG	72
SBPL 150 HV	115	16	48	80	G3/8"-IG	G1"-IG	G1/4"-IG	M5-AG	72
SBPL 150 HF NPT	115	16	48	80	NPT3/8"-IG	NPT1"-IG	NPT1/4"-IG	M5-AG	72
SBPL 150 HV NPT	115	16	48	80	NPT3/8"-IG	NPT1"-IG	NPT1/4"-IG	M5-AG	72

Typ	H1 [mm]	L [mm]	L1 [mm]	L2 [mm]	L4 [mm]	L5 [mm]	LG5 [mm]	X1 [mm]	Y1 [mm]
SBPL 25 HF	74	168	285	54	113	64	8,5	74	62
SBPL 25 HV	74	168	285	54	113	64	8,5	74	62
SBPL 25 HF NPT	74	168	285	54	113	64	8,5	74	62
SBPL 25 HV NPT	74	168	285	54	113	64	8,5	74	62
SBPL 50 HF	74	168	285	54	113	64	8,5	74	62
SBPL 50 HV	74	168	285	54	113	64	8,5	74	62
SBPL 50 HF NPT	74	168	285	54	113	64	8,5	74	62
SBPL 50 HV NPT	74	168	285	54	113	64	8,5	74	62
SBPL 75 HF	74	168	285	54	113	64	8,5	74	62
SBPL 75 HV	74	168	285	54	113	64	8,5	74	62
SBPL 75 HF NPT	74	168	285	54	113	64	8,5	74	62
SBPL 75 HV NPT	74	168	285	54	113	64	8,5	74	62
SBPL 100 HF	74	168	285	54	113	64	8,5	74	62
SBPL 100 HV	74	168	285	54	113	64	8,5	74	62
SBPL 100 HF NPT	74	168	285	54	113	64	8,5	74	62
SBPL 100 HV NPT	74	168	285	54	113	64	8,5	74	62
SBPL 125 HF	74	168	285	54	113	64	8,5	74	62
SBPL 125 HV	74	168	285	54	113	64	8,5	74	62
SBPL 125 HF NPT	74	168	285	54	113	64	8,5	74	62
SBPL 125 HV NPT	74	168	285	54	113	64	8,5	74	62
SBPL 150 HF	74	168	285	54	113	64	8,5	74	62
SBPL 150 HV	74	168	285	54	113	64	8,5	74	62
SBPL 150 HF NPT	74	168	285	54	113	64	8,5	74	62
SBPL 150 HV NPT	74	168	285	54	113	64	8,5	74	62

Grundejektoren



Grundejektoren SBPL

Saugvermögen von 290 l/min bis 1.140 l/min

Multimediale Produktpräsentation

Medium	Link
Produktvideo	https://vimeo.com/156281938
	https://vimeo.com/156282375
	https://vimeo.com/153886362