

# Druckminderer DM

Arbeitsbereich von 0,5 bar bis 10,0 bar



Druckminderer DM

## Eignung für branchenspezifische Anwendungen

### Anwendung

- Druckminderer zur manuellen Regelung der Druckluft in Druckluftsystemen
- Gezielte Druckluftversorgung durch präzise Druckregulierung für z. B. pneumatische Vakuum-Erzeuger
- Einsatz für Prüf- und Messzwecke wie z. B. Leckageprüfung

### Aufbau

- Druckminderer in stabilem Druckguss-Gehäuse aus Aluminium
- Stufenlose Druckeinstellung über arretierbaren Bediengriff
- Manometer und Halterung im Lieferumfang enthalten

### Produkt-Highlights

- Mechanisch einstellbarer Druckminderer ermöglicht sehr hohe Wiederholgenauigkeit
- Hält präzise den eingestellten Druckwert
- Einfach und flexibel installierbar, da vordruckunabhängig und rücksteuerbar

### Bestellschlüssel Druckminderer DM

<b>DM</b>	-	<b>0.5...10</b>	-	<b>G1/2-IG</b>
1		2		3

#### 1 – Kurzbezeichnung

Code	Ausführung
DM	DM

#### 2 – Arbeitsbereich

Code	Arbeitsbereich in bar
0.5...10	0,5 bis 10

#### 3 – Anschluss

Code	Anschluss
G1/2-IG	G1/2-IG

Der Druckminderer DM wird als anschlussfertiges Produkt inkl. Befestigungswinkel geliefert.

### Bestelldaten Druckminderer DM

Typ	Artikel-Nr.
DM 0.5...10 G1/2-IG	10.07.11.00025

### Technische Daten Druckminderer DM

Typ	Arbeitsbereich [bar]	Durchfluss max. [l/min]*	Durchfluss max. [m <sup>3</sup> /h]**	Einsatztemperatur [°C]	Gewicht [kg]	Durchfluss max. Druck [l/min]
DM 0.5...10 G1/2-IG	0,5 ... 10,0	-	78	-10 ... 60 °C	0,74	1.300

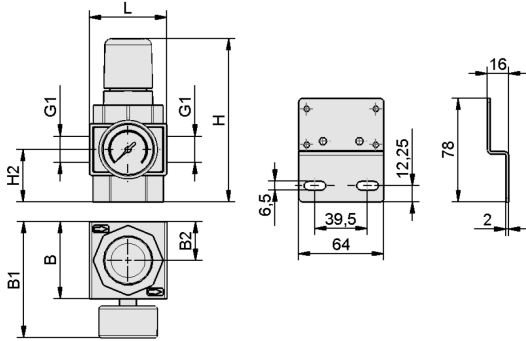
\*Bei Eingangsdruck 10 bar und Ausgangsdruck 6,3 bar

\*\*Bei Eingangsdruck 10 bar und Ausgangsdruck 6,3 bar

# Druckminderer DM

Arbeitsbereich von 0,5 bar bis 10,0 bar

## Konstruktionsdaten Druckminderer DM



DM

## Konstruktionsdaten Druckminderer DM

Typ	B1 [mm]	B2 [mm]	G1	H [mm]	H2 [mm]
DM 0.5...10 G1/2"-IG	96	32	G1/2"-IG	136	44