

# Ejecteurs compacts X-Pump SXPi / SXMPi avec IO-Link

Capacité d'aspiration de 185 l/min à 220 l/min

**Class A**



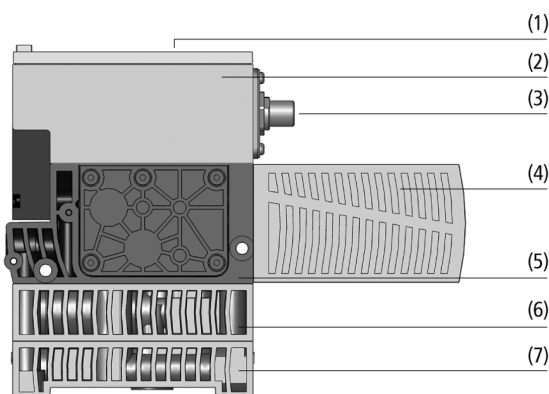
## Adaptation aux applications spécifiques des secteurs d'activité



### Applications

- Éjecteur puissant pour la manipulation de pièces étanches à l'aspiration dans des conditions extrêmes, par exemple dans les systèmes à vide des lignes de presses pour le travail de la tôle
- Applications de Pick & Place avec des temps de cycles courts
- Dans les installations automatisées pour la mise à disposition et la surveillance de précision du vide du système

Ejecteurs compacts X-Pump SXPi / SXMPi avec IO-Link Class A



### Construction

- Ecran utilisateur (1) avec une grande surface d'affichage et commandes
- Boîtier électronique (2) aux nombreuses fonctions de surveillance
- Connexion électrique (3) via connecteur M12
- Silencieux (4) remplaçable
- Corps (5) en plastique extrêmement robuste, éjecteur SXMPi équipé du module de soufflage (6)
- Plaque de raccordement horizontale avec raccord de vide et d'air comprimé (7) ; en option avec adaptateur Quick-Change

Composition du système Ejecteurs compacts X-Pump SXPi / SXMPi avec IO-Link Class A



Génération de vide centralisée avec éjecteurs compacts X-Pump SXPi / SXMPi

### Points forts du produit

- Communication des données de processus et d'état via IO-Link
- La fonction intégrée d'économie d'air réduit la consommation d'énergie au minimum
- La surveillance de l'état des processus et des installations réduit les temps d'arrêt et les erreurs
- Le régulateur de tension assure une tension constante
- Le contrôle de la pression fournit en option des informations supplémentaires sur l'état de fonctionnement

# Ejecteurs compacts X-Pump SXPi / SXMPi avec IO-Link

Capacité d'aspiration de 185 l/min à 220 l/min

## Class A

### Code de désignation Ejecteurs compacts X-Pump SXPi / SXMPi avec IO-Link Class A

<b>SXMPi</b>	-	<b>25</b>	-	<b>NC</b>	-	<b>H</b>	-	<b>PC</b>	-	<b>2xM12-5</b>
<b>1</b>		<b>2</b>		<b>3</b>		<b>4</b>		<b>5</b>		<b>6</b>

#### 1 – Désignation courte

Code	Modèle
SXPi	Sans soufflage de puissance
SXMPi	Avec soufflage de puissance

#### 2 – Dimensions de buses

Code	Diamètre en mm
25...30	ø 2,5 et 3

#### 3 – Position de la vanne d'aspiration au repos

Code	Type
IMP	Bistable par impulsions
NC	Sans courant, fermé
NO	Sans courant, ouvert

#### 4 – Connexion pneumatique

Code	Connexion
H	Horizontale
Q	Changement rapide

#### 5 – Fonctions supplément

Code	Type
PC	Surveillance de pression

#### 6 – Connexion électrique

Code	Connexion
M12-8	M12, 8-broches
2xM12-5	2xM12, 5-broches

L'éjecteur compact SXPi / SXMPi est livré prêt à être raccordé (sans câble de raccordement).

Accessoires disponibles : câble de raccordement, plaque de base, contrôle d'éjecteur

# Ejecteurs compacts X-Pump SXPi / SXMPi avec IO-Link

Capacité d'aspiration de 185 l/min à 220 l/min

**Class A**

## Données de commande Ejecteurs compacts X-Pump SXPi / SXMPi avec IO-Link Class A

Type				Taille de buse:	
				25	30
SXPi	IMP	H	M12-8	10.02.02.03792	10.02.02.03796
SXPi	IMP	Q	M12-8	10.02.02.03793	10.02.02.03797
SXPi	IMP	H	2xM12-5	10.02.02.03794	10.02.02.03798
SXPi	IMP	Q	2xM12-5	10.02.02.03795	10.02.02.03799
SXPi	NC	H	M12-8	10.02.02.03784	10.02.02.03788
SXPi	NC	Q	M12-8	10.02.02.03785	10.02.02.03789
SXPi	NC	H	2xM12-5	10.02.02.03786	10.02.02.03790
SXPi	NC	Q	2xM12-5	10.02.02.03787	10.02.02.03791
SXPi	NO	H	M12-8	10.02.02.03776	10.02.02.03780
SXPi	NO	Q	M12-8	10.02.02.03777	10.02.02.03781
SXPi	NO	H	2xM12-5	10.02.02.03778	10.02.02.03782
SXPi	NO	Q	2xM12-5	10.02.02.03779	10.02.02.03783

Type					Taille de buse:	
					25	30
SXMPi	IMP	H	-	M12-8	10.02.02.03816	10.02.02.03820
SXMPi	IMP	H	PC	M12-8	-	10.02.02.04561
SXMPi	IMP	Q	-	M12-8	10.02.02.03817	10.02.02.03821
SXMPi	IMP	H	-	2xM12-5	10.02.02.03818	10.02.02.03822
SXMPi	IMP	H	PC	2xM12-5	10.02.02.04022	10.02.02.04097
SXMPi	IMP	Q	-	2xM12-5	10.02.02.03819	10.02.02.03823
SXMPi	IMP	Q	PC	2xM12-5	10.02.02.04563	10.02.02.03731
SXMPi	NC	H	-	M12-8	10.02.02.03808	10.02.02.03812
SXMPi	NC	H	PC	M12-8	10.02.02.04189	-
SXMPi	NC	Q	-	M12-8	10.02.02.03809	10.02.02.03813
SXMPi	NC	Q	PC	M12-8	10.02.02.04025	-
SXMPi	NC	H	-	2xM12-5	10.02.02.03810	10.02.02.03814
SXMPi	NC	H	PC	2xM12-5	10.02.02.04021	-
SXMPi	NC	Q	-	2xM12-5	10.02.02.03811	10.02.02.03815
SXMPi	NC	Q	PC	2xM12-5	10.02.02.04024	-
SXMPi	NO	H	-	M12-8	10.02.02.03800	10.02.02.03804
SXMPi	NO	Q	-	M12-8	10.02.02.03801	10.02.02.03805
SXMPi	NO	H	-	2xM12-5	10.02.02.03802	10.02.02.03806
SXMPi	NO	H	PC	2xM12-5	10.02.02.04023	-
SXMPi	NO	Q	-	2xM12-5	10.02.02.03803	10.02.02.03807

## Données de commande Accessoires Ejecteurs compacts X-Pump SXPi / SXMPi avec IO-Link Class A

Type		Réf. article
Câble de raccordement M12-8, 5 m, PUR, droit	ASK B-M12-8 5000 K-8P	21.04.05.00079
Câble de raccordement M12-5, 5 m, PUR, droit	ASK B-M12-5 5000 K-5P	21.04.05.00080
Câble de raccordement M12-8, M12-4, 1 m, PUR, droit	ASK B-M12-8 1000 S-M12-4	21.04.05.00167
Embase mobile	GPQ1 122x46x43 SXPi/SXMPi	10.02.02.02473
Embase mobile	GPQ2 122x87x48 SXPi/SXMPi	10.02.02.02154
Contrôle d'éjecteur	EJEK-TEST SMPi/SCPi	10.02.02.03588

## Ejecteurs compacts X-Pump SXPi / SXMPi avec IO-Link

Capacité d'aspiration de 185 l/min à 220 l/min

### Class A

#### Données techniques Ejecteurs compacts X-Pump SXPi / SXMPi avec IO-Link Class A

Type*	Diamètre de la buse [mm]	Degré d'évacuation [%]	Capacité d'aspiration (max.) [l/min]	Capacité d'aspiration (max.) [m³/h]	Consommation d'air aspiration [l/min]**	Consommation d'air aspiration [m³/h]***	Consommation d'air max. soufflée [l/min]
SXPi	2,5	85	185	11,1	290	17,4	200
SXPi	3,0	85	220	13,2	380	22,8	200
SXMPi	2,5	85	185	11,1	290	17,4	320
SXMPi	3,0	85	220	13,2	380	22,8	320

\*La tension d'alimentation pour vacuostats et pour électrovannes est de 24V DC

\*\*Pour une pression de service optimale (4,5 bar)

\*\*\*Pour une pression de service optimale (4,5 bar)

Type*	Niveau sonore libre [dB(A)]	Plage de pression (pression de service) [bar]	Diamètre intérieur du tuyau recommandé air comprimé [mm]**	Diamètre intérieur du tuyau recommandé vide [mm]***	Poids propre [kg]	Température de travail [°C]
SXPi	67	3,0 ... 6,0 bar	8	9	0,77	0 ... 50 °C
SXPi	72	3,0 ... 6,0 bar	8	9	0,77	0 ... 50 °C
SXMPi	67	3,0 ... 6,0 bar	8	9	0,91	0 ... 50 °C
SXMPi	72	3,0 ... 6,0 bar	8	9	0,91	0 ... 50 °C

\*La tension d'alimentation pour vacuostats et pour électrovannes est de 24V DC

\*\*Pour 2 m max. de longueur

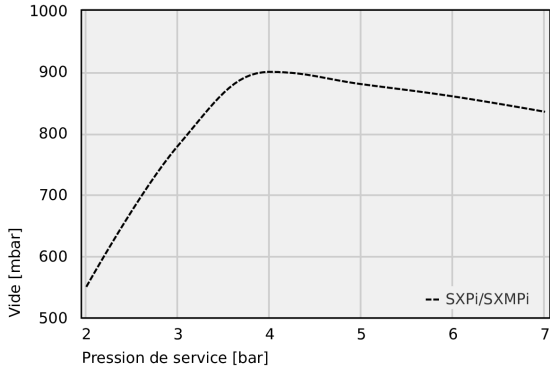
\*\*\*Pour 2 m max. de longueur

# Ejecteurs compacts X-Pump SXPi / SXMPi avec IO-Link

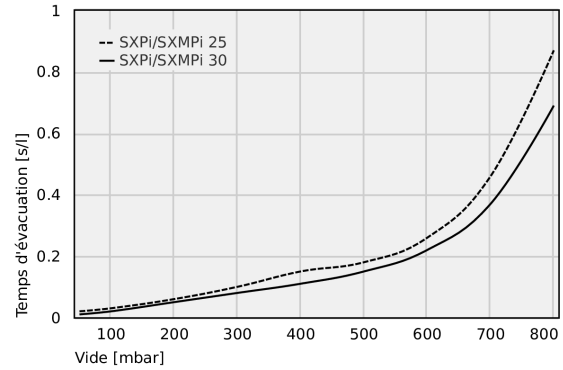
Capacité d'aspiration de 185 l/min à 220 l/min

## Class A

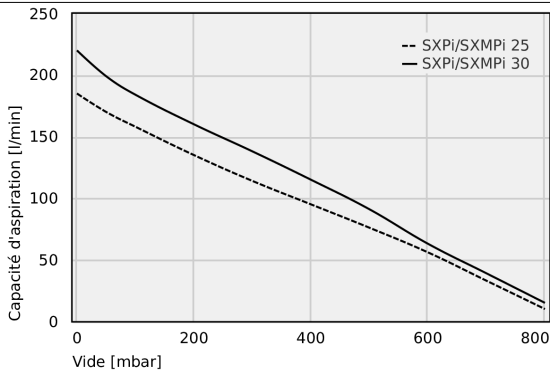
### Données de performance Ejecteurs compacts X-Pump SXPi / SXMPi avec IO-Link Class A



Vide exécutable à différentes pressions de service



Temps d'évacuation pour différentes plages de vide [s/l]



Capacité d'aspiration à différents degrés d'évacuation [l/min]

### Vide exécutable à différentes pressions de service

	2	3	4	5	6	7
SXPi/SXMPi	550.00	780.00	900.00	880.00	860.00	835.00

## Ejecteurs compacts X-Pump SXPi / SXMPi avec IO-Link

Capacité d'aspiration de 185 l/min à 220 l/min

**Class A**

### ⏱ Temps d'évacuation pour différentes plages de vide [s/l]

	50	100	200	300	400	500	600	700	800
SXPi/SXMPi 25	0.02	0.03	0.06	0.10	0.15	0.18	0.26	0.46	0.87
SXPi/SXMPi 30	0.01	0.02	0.05	0.08	0.11	0.15	0.22	0.37	0.69

### ⏱ Capacité d'aspiration à différents degrés d'évacuation [l/min]

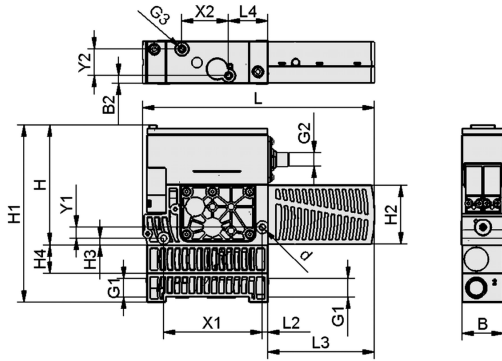
	0	50	100	200	300	400	500	600	700	800
SXPi/SXMPi 25	185.00	170.00	158.00	135.00	114.00	95.00	76.00	56.00	33.00	10.00
SXPi/SXMPi 30	220.00	199.00	184.00	160.00	138.00	115.00	91.00	63.00	39.00	15.00

# Ejecteurs compacts X-Pump SXPi / SXMPi avec IO-Link

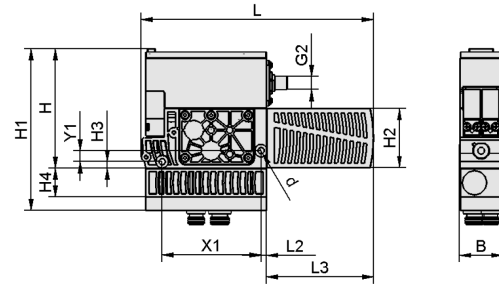
Capacité d'aspiration de 185 l/min à 220 l/min

**Class A**

**Données de construction Ejecteurs compacts X-Pump SXPi / SXMPi avec IO-Link Class A**



SX(M)Pi H



SX(M)Pi Q

## Ejecteurs compacts X-Pump SXPi / SXMPi avec IO-Link

Capacité d'aspiration de 185 l/min à 220 l/min

**Class A**

### Données de construction Ejecteurs compacts X-Pump SXPi / SXMPi avec IO-Link Class A

Type		B [mm]	B2 [mm]	d [mm]	G1	G2	G3	H [mm]	H1 [mm]	H2 [mm]	H3 [mm]	H4 [mm]	L [mm]	L2 [mm]	L3 [mm]	L4 [mm]	X1 [mm]	X2 [mm]	Y1 [mm]	Y2 [mm]
SXPi	H	39	6,8	5,5	G3/8"-F	M12x1-M	M5-F	108	134	54	6	-	210	5	97	35,5	89	42	10	24
SXPi	Q	39	-	5,5	-	M12x1-M	-	108	120	54	6	-	210	5	97	-	89	-	10	-
SXMPi	H	39	6,8	5,5	G3/8"-F	M12x1-M	M5-F	108	160	54	6	26	210	5	97	35,5	89	42	10	24
SXMPi	Q	39	-	5,5	-	M12x1-M	-	108	146	54	6	26	210	5	97	-	89	-	10	-

### Présentation multimédia des produits

#### Moyen

How-to-Video 03

#### Lien

<https://vimeo.com/147436675>