

Regolatori del vuoto VR

Campo di lavoro da -990 mbar a -14 mbar



Idonei per applicazioni specifiche del settore



Applicazione

- Compensazione di oscillazioni di pressione dei generatori di vuoto, dovute alla tipologia costruttiva
- Impiego per scopi di controllo e misurazione

Regolatori del vuoto VR

Struttura

- Regolatore del vuoto in scatola di alluminio stabile, membrana in FPM
- Regolazione continua mediante mandrino

Prodotti punti di forza

- Il regolatore di vuoto regolabile meccanicamente consente la massima ripetibilità
- Mantiene costante il valore del vuoto, indipendentemente dalle fluttuazioni di pressione del generatore di vuoto

🔑 Codice modello Regolatori del vuoto VR

VR	-	G1/4-IG	-	HW
1		2		3

1 - Denominazione in breve

Codice	Esecuzione
VR	VR

2 - Attacco

Codice	Attacco
G1/4-IG	G1/4-IG (IG = femmina)
G3/8-IG	G3/8-IG

3 - Possibilità per montaggio

Codice	Possibilità per montaggio
HW	Staffa angolo

Il regolatore per vuoto VR viene fornito come prodotto finito per connessione, staffa angolo inclusivo.

🔑 Dati di ordinazione Regolatori del vuoto VR

Tipo*	N. articolo
VR G1/4-IG HW	10.05.05.00075
VR G3/8-IG HW	10.05.05.00026

*Il manometro adatto si trova alla voce "Manometro VAM"

Regolatori del vuoto VR

Campo di lavoro da -990 mbar a -14 mbar

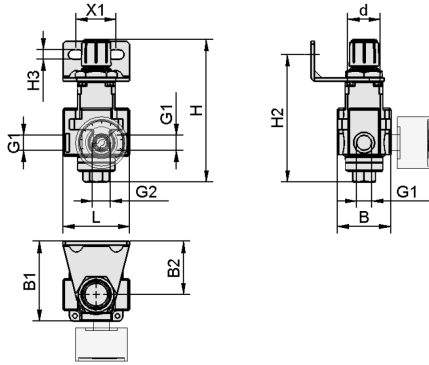
Dati tecnici Regolatori del vuoto VR

Tipo	Gamma di vuoto	Precisione	Portata max. [l/min]	Portata max. [m³/h]	Temp. ambiente [°C]	Peso [kg]	Pressione max. [bar]
VR G1/4-IG HW	-950 ... -25 mbar	± 2% campo misurazione	140	9	5 ... 60 °C	0,20	5
VR G3/8-IG HW	-990 ... -14 mbar	5 mbar	195	12	5 ... 60 °C	0,65	5

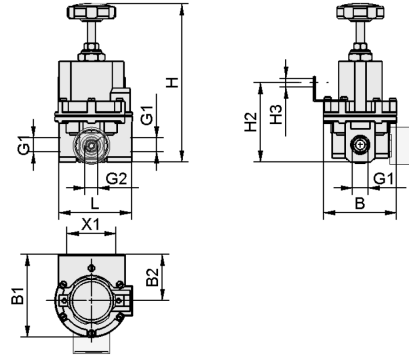
Regolatori del vuoto VR

Campo di lavoro da -990 mbar a -14 mbar

Dati di costruzione Regolatori del vuoto VR



VR G1/4-IG



VR G3/8-IG

Regolatori del vuoto VR

Campo di lavoro da -990 mbar a -14 mbar

Dati di costruzione Regolatori del vuoto VR

Tipo	B [mm]	B1 [mm]	B2 [mm]	d [mm]	G1	G2	H [mm]	H2 [mm]	H3 [mm]	L [mm]	X1 [mm]
VR G1/4-IG HW	40,0	60,0	40	24	G1/4"-IG	G1/4"-IG	109	95,7	7	84	30
VR G3/8-IG HW	76,4	87,2	49	-	G3/8"-IG	G1/4"-IG	177	82,3	9	76	45