

# Tastventile TV / TVN

Nenndurchfluss von 12 l/min bis 160 l/min



Tastventile TV / TVN

## Aufbau

- Tastventil als federbeaufschlagter Taststößel mit Schutzkappe
- Typ TVN mit angeformtem Sauggreifer-Nippel zur direkten Montage
- Kein Schutz gegen teilbelegte Sauggreifer

## Eignung für branchenspezifische Anwendungen

### Anwendung

- Ventil für Anwendungen, bei denen nicht immer alle Sauggreifer belegt sind
- Öffnung der Vakuum-Leitung eines Sauggreifers nach mechanischer Abtastung
- Die Einbaulage ist beliebig

### Produkt-Highlights

- Mechanisch betätigtes Ventil mit gefedertem Taststößel öffnet Vakuum-Leitung nur bei belegten Sauggreifern
- Geeignet für alle Werkstück-Materialien, auch poröse Werkstoffe
- Minimale Baugröße erlaubt Nutzung in engsten Platzverhältnissen

## Bestellschlüssel Tastventile TV / TVN

<b>TV</b>	–	<b>G1/4-AG</b>	–	<b>9</b>	–	<b>N009</b>
<b>1</b>		<b>2</b>		<b>3</b>		<b>4</b>

### 1 – Kurzbezeichnung

Code	Ausführung
TV	Ohne angeformten Nippel
TVN	Mit angeformten Nippel

### 2 – Anschluss

Code	Anschluss
G1/8-AG	G1/8-AG
G1/4-AG	G1/4-AG
G1/2-AG	G1/2-AG

### 3 – Stößelhub

Code	Hub in mm
5...13	5 bis 13

### 4 – Nippelfamilie

Code	Typ
N007...	N007 bis N009 und N041
N009, N041	

Das Tastventil TV / TVN wird als anschlussfertiges Produkt geliefert.

## Tastventile TV / TVN

Nenndurchfluss von 12 l/min bis 160 l/min

### Bestelldaten Tastventile TV / TVN

Typ	Artikel-Nr.
TV G1/4-AG 5	10.05.10.00064
TV G1/4-AG 13	10.05.10.00061
TV G1/2-AG 13	10.05.10.00038
TVN G1/8-AG 6 N007	10.05.10.00021
TVN G1/8-AG 6.5 N008	10.05.10.00023
TVN G1/4-AG 8.4 N041	10.05.10.00058
TVN G1/4-AG 9 N009	10.05.10.00065

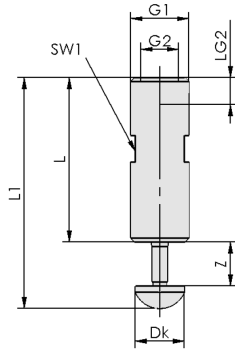
### Technische Daten Tastventile TV / TVN

Typ	Nenndurchfluss [l/min]	Nenndurchfluss [m³/h]
TV G1/4-AG 5	55	3,3
TV G1/4-AG 13	55	3,3
TV G1/2-AG 13	160	9,6
TVN G1/8-AG 6 N007	12	0,7
TVN G1/8-AG 6.5 N008	12	0,7
TVN G1/4-AG 8.4 N041	78	4,6
TVN G1/4-AG 9 N009	78	4,6

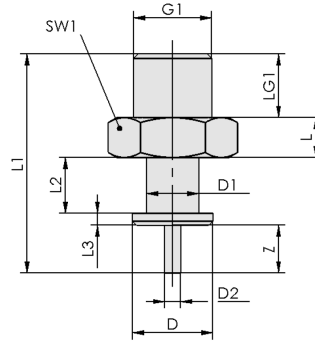
# Tastventile TV / TVN

Nenndurchfluss von 12 l/min bis 160 l/min

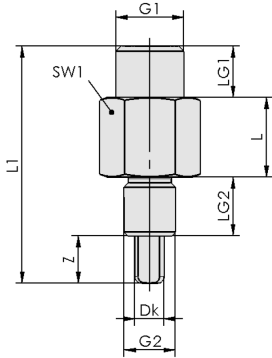
 **Konstruktionsdaten Tastventile TV / TVN**



TV



TVN 6 - 8.4



TVN 9

## Tastventile TV / TVN

Nenndurchfluss von 12 l/min bis 160 l/min

### Konstruktionsdaten Tastventile TV / TVN

Typ	D [mm]	D1 [mm]	D2 [mm]	Dk [mm]	G1	G2	L [mm]	L1 [mm]	L2 [mm]	L3 [mm]	LG1 [mm]	LG2 [mm]	SW1 [mm]	Z (Hub) [mm]
TV G1/4-AG 5	-	-	-	11	G1/4"-AG	G1/8"-IG	45,5	55,7	-	-	-	6	11	5,0
TV G1/4-AG 13	-	-	-	11	G1/4"-AG	G1/8"-IG	45,5	63,1	-	-	-	6	11	13,0
TV G1/2-AG 13	-	-	-	11	G1/2"-AG	G3/8"-IG	54,5	67,5	-	-	-	12	19	13,0
TVN G1/8-AG 6 N007	10	6,5	2,0	-	G1/8"-AG	-	5,0	27,5	7,0	1,5	8	-	14	6,0
TVN G1/8-AG 6.5 N008	14	8,5	2,0	-	G1/8"-AG	-	5,0	28,5	7,0	1,5	8	-	14	6,5
TVN G1/4-AG 8.4 N041	17	8,7	6,0	-	G1/4"-AG	-	10,0	45,7	12,3	3,0	11	-	17	8,4
TVN G1/4-AG 9 N009	-	-	-	6	G1/4"-AG	M10x1.25-AG	15,5	47,0	-	-	10	12	17	9,0