

Flachsauggreifer (oval)

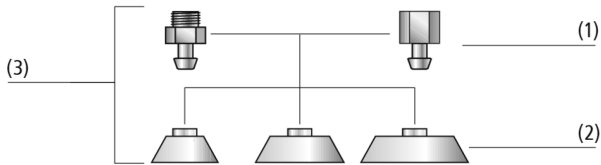


## Flachsauggreifer SGON

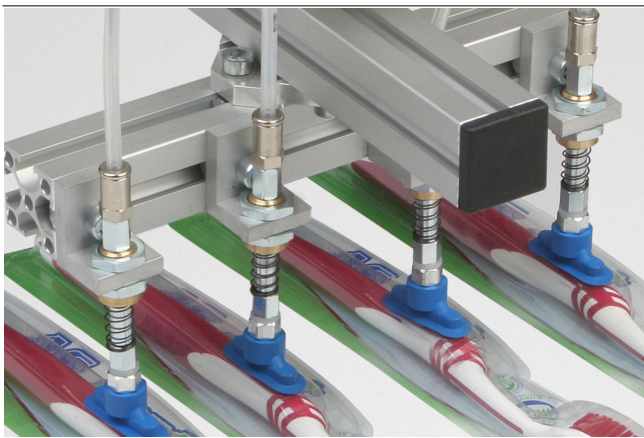
Saugfläche (LxB) von 4 x 2 mm bis 90 x 30 mm



Flachsauggreifer SGON



Systemaufbau Flachsauggreifer SGON



Flachsauggreifer SGON bei der Handhabung von Blister-Verpackungen

### Eignung für branchenspezifische Anwendungen

#### Anwendung

- Ovaler Sauggreifer zur Handhabung von länglichen sowie gewölbten Werkstücken wie z. B. Profile, Rohre, Verpackungen
- Handhabung von Rahmenelementen wie z. B. Fenster- und Türrahmen
- Deutliche Erhöhung der Saugkraft bei schmalen Werkstücken gegenüber runden Flachsauggreifern

#### Aufbau

- Robuster, widerstandsfähiger Sauggreifer SGON (3) mit Einfachdichtlippe, bestehend aus Sauger SGO (2) und Anschlussnippel (1)
- Sauger auf Nippel gesteckt
- Ab Größe 24 x 8 mm ist der Sauger zusätzlich mit Zweiohrklemme gesichert (Verdrehsicherung)
- Sauger und Nippel sind innerhalb einer Nippelfamilie flexibel kombinierbar

#### Produkt-Highlights

- Flachsauggreifer in ovaler Bauform für längliche Werkstücke (Profile, Rohre) oder flache Werkstücke mit Stegen
- Zweiohrklemme verhindert unbeabsichtigtes Verdrehen während des Einsatzes (ab Größe 24 x 8 mm)
- Hohe Saugkraft bei geringen Abmessungen
- Stützflächen an der Unterseite vermeiden bleibende Verformung bei dünnwandigen Werkstücken

# Flachsauggreifer SGON

Saugfläche (LxB) von 4 x 2 mm bis 90 x 30 mm

## Bestellschlüssel Flachsauggreifer SGON

<b>SGON</b>	-	<b>30x10</b>	-	<b>SI-HD-65</b>	-	<b>G1/8-IG</b>
<b>1</b>		<b>2</b>		<b>3</b>		<b>4</b>

### 1 – Kurzbezeichnung

Code	Ausführung
SGON	Flach, oval

### 2 – Saugfläche

Code	LxB in mm
4x2...90x30	4x2 bis 90x30

### 3 – Material

Code	Material
HT1-60	Hochtemperaturwerkstoff
NBR-55	Nitril-Kautschuk
NBR-70	Nitril-Kautschuk
NBR-ESD-55	Nitril-Kautschuk
SI-HD-65	Silikon

### 4 – Anschluss

Code	Anschluss
M3-AG	M3-AG
M5-AG	M5-AG
M5-IG	M5-IG
G1/8-AG	G1/8-AG
G1/8-IG	G1/8-IG
G1/4-AG	G1/4-AG
G1/4-IG	G1/4-IG

Der Sauggreifer SGON (Elastomerteil + Anschlussnippel) wird unmontiert geliefert. Die Lieferung besteht aus:

- Sauger vom Typ SGO – Elastomerteil, verfügbar in verschiedenen Größen (LxB) und Materialien
- Anschlussnippel vom Typ SA-NIP – verfügbar mit verschiedenen Gewinden
- Ab Größe 24 x 8 mm ist eine Zweiohrklemme im Lieferumfang enthalten

Verfügbare Ersatzteile: Sauger SGO, Anschlussnippel SA-NIP, Zweiohrklemme

## Bestelldaten Flachsauggreifer SGON

Typ	Saugerwerkstoff mit ShA: *						
			HT1-60	NBR-55	NBR-70	NBR-ESD-55	SI-HD-65
SGON	4x2	M3-AG	10.01.05.00404	10.01.01.00564	-	10.01.05.00938	10.01.05.01045
SGON	7x3.5	M3-AG	10.01.05.00405	10.01.01.00489	-	10.01.05.00939	10.01.05.01046
SGON	12x4	M5-AG	10.01.05.00406	10.01.05.00236	-	10.01.05.00940	10.01.01.00221
SGON	15x5	M5-AG	10.01.05.00407	10.01.05.00106	-	10.01.05.00941	10.01.05.01048
SGON	15x5	M5-IG	10.01.05.00418	10.01.05.00105	-	10.01.05.00942	10.01.05.01047
SGON	18x6	M5-AG	10.01.05.00408	10.01.05.00104	-	10.01.05.00943	10.01.05.01050
SGON	18x6	M5-IG	10.01.05.00419	10.01.05.00103	-	10.01.05.00944	10.01.05.01049
SGON	24x8	G1/8-AG	10.01.05.00409	10.01.05.00102	-	10.01.05.00945	10.01.05.01052
SGON	24x8	G1/8-IG	10.01.05.00420	10.01.05.00101	-	10.01.05.00946	10.01.05.01051
SGON	30x10	G1/8-AG	10.01.05.00410	10.01.05.00100	-	10.01.05.00947	10.01.05.01054
SGON	30x10	G1/8-IG	10.01.05.00421	10.01.05.00099	-	10.01.05.00948	10.01.05.01053
SGON	45x15	G1/4-AG	10.01.05.00411	10.01.05.00098	-	-	10.01.05.01056
SGON	45x15	G1/4-IG	10.01.05.00422	10.01.05.00097	-	-	10.01.05.01055
SGON	60x20	G1/4-AG	10.01.05.00412	10.01.05.00096	-	-	10.01.05.01058
SGON	60x20	G1/4-IG	10.01.05.00423	10.01.05.00095	-	-	10.01.05.01057
SGON	75x25	G1/4-AG	10.01.05.00413	10.01.05.00094	-	-	10.01.05.01060
SGON	75x25	G1/4-IG	10.01.05.00424	10.01.05.00093	-	-	10.01.05.01059
SGON	90x30	G1/4-AG	-	-	10.01.05.00092	-	10.01.05.01062
SGON	90x30	G1/4-IG	-	-	10.01.05.00091	-	10.01.05.01061

\*Weitere Werkstoffdaten zu Beginn des Kapitels "Vakuum-Sauggreifer"

# Flachsauggreifer SGON

Saugfläche (LxB) von 4 x 2 mm bis 90 x 30 mm

## Bestelldaten Ersatzteile Flachsauggreifer SGON

Typ		Saugerwerkstoff mit ShA: *		
		HT1-60	NBR-55	NBR-70
SGO	4x2	10.01.05.00426	10.01.01.00456	-
SGO	7x3.5	10.01.05.00427	10.01.01.00488	-
SGO	12x4	10.01.05.00428	10.01.05.00235	-
SGO	15x5	10.01.05.00429	10.01.05.00071	-
SGO	18x6	10.01.05.00430	10.01.05.00072	-
SGO	24x8	10.01.05.00437	10.01.05.00151	-
SGO	30x10	10.01.05.00438	10.01.05.00152	-
SGO	45x15	10.01.05.00439	10.01.05.00153	-
SGO	60x20	10.01.05.00440	10.01.05.00154	-
SGO	75x25	10.01.05.00441	10.01.05.00155	-
SGO	90x30	-	-	10.01.05.00156

\*Weitere Werkstoffdaten zu Beginn des Kapitels "Vakuumsauggreifer"

Typ		Saugerwerkstoff mit ShA: *	
		NBR-ESD-55	SI-HD-65
SGO	12x4	10.01.05.00930	10.01.01.00222
SGO	7x3.5	10.01.05.00929	10.01.05.01027
SGO	15x5	10.01.05.00931	10.01.05.01028
SGO	18x6	10.01.05.00932	10.01.05.01029
SGO	30x10	10.01.05.00935	10.01.05.01037
SGO	4x2	10.01.05.00937	10.01.05.01026
SGO	24x8	10.01.05.01199	10.01.05.01036
SGO	45x15	-	10.01.05.01038
SGO	60x20	-	10.01.05.01039
SGO	75x25	-	10.01.05.01040
SGO	90x30	-	10.01.05.01041

\*Weitere Werkstoffdaten zu Beginn des Kapitels "Vakuumsauggreifer"

Typ			Ersatzteile		Artikel-Nr.
SGON	4x2	M3-AG	Saugeranschlussnippel	SA-NIP N003 M3-AG DN100	10.01.01.00316
SGON	7x3.5	M3-AG	Saugeranschlussnippel	SA-NIP N003 M3-AG DN100	10.01.01.00316
SGON	12x4	M5-AG	Saugeranschlussnippel	SA-NIP N020 M5-AG DN180	10.01.01.00312
SGON	15x5	M5-AG	Saugeranschlussnippel	SA-NIP N021 M5-AG DN200	10.01.05.00126
SGON	15x5	M5-IG	Saugeranschlussnippel	SA-NIP N021 M5-IG DN200	10.01.05.00125
SGON	18x6	M5-AG	Saugeranschlussnippel	SA-NIP N021 M5-AG DN200	10.01.05.00126
SGON	18x6	M5-IG	Saugeranschlussnippel	SA-NIP N021 M5-IG DN200	10.01.05.00125
SGON	24x8	G1/8-AG	Saugeranschlussnippel	SA-NIP N022 G1/8-AG DN350	10.01.05.00124
SGON	24x8	G1/8-IG	Saugeranschlussnippel	SA-NIP N022 G1/8-IG DN350	10.01.05.00123
SGON	30x10	G1/8-AG	Saugeranschlussnippel	SA-NIP N022 G1/8-AG DN350	10.01.05.00124
SGON	30x10	G1/8-IG	Saugeranschlussnippel	SA-NIP N022 G1/8-IG DN350	10.01.05.00123
SGON	45x15	G1/4-AG	Saugeranschlussnippel	SA-NIP N023 G1/4-AG DN350	10.01.05.00122
SGON	45x15	G1/4-IG	Saugeranschlussnippel	SA-NIP N023 G1/4-IG DN350	10.01.05.00121
SGON	60x20	G1/4-AG	Saugeranschlussnippel	SA-NIP N023 G1/4-AG DN350	10.01.05.00122
SGON	60x20	G1/4-IG	Saugeranschlussnippel	SA-NIP N023 G1/4-IG DN350	10.01.05.00121
SGON	75x25	G1/4-AG	Saugeranschlussnippel	SA-NIP N023 G1/4-AG DN350	10.01.05.00122
SGON	75x25	G1/4-IG	Saugeranschlussnippel	SA-NIP N023 G1/4-IG DN350	10.01.05.00121
SGON	90x30	G1/4-AG	Saugeranschlussnippel	SA-NIP N023 G1/4-AG DN350	10.01.05.00122
SGON	90x30	G1/4-IG	Saugeranschlussnippel	SA-NIP N023 G1/4-IG DN350	10.01.05.00121

Typ		Ersatzteile		Artikel-Nr.
SGON	24x8	Zweiohrklemme	ZOKL 11-13	10.07.10.00032
SGON	30x10	Zweiohrklemme	ZOKL 11-13	10.07.10.00032

## Flachsauggreifer SGON

Saugfläche (LxB) von 4 x 2 mm bis 90 x 30 mm

Typ		Ersatzteile		Artikel-Nr.
SGON	45x15	Zweihrklemme	ZOKL 15-18	10.07.10.00033
SGON	60x20	Zweihrklemme	ZOKL 15-18	10.07.10.00033
SGON	75x25	Zweihrklemme	ZOKL 15-18	10.07.10.00033
SGON	90x30	Zweihrklemme	ZOKL 15-18	10.07.10.00033

### Technische Daten Flachsauggreifer SGON

Typ		Saugkraft (-600 mbar) [N]*	Volumen [cm³]	Werkstückradius min. (konvex) [mm]	Schlauchinnendurchmesser (empf.) d [mm]**	Nippelfamilie
SGON	4x2	0,42	0,018	1	2	N 003
SGON	7x3.5	1,00	0,029	3	2	N 003
SGON	12x4	1,80	0,173	3	2	N 020
SGON	15x5	3,10	0,175	4	2	N 021
SGON	18x6	4,50	0,205	4	2	N 021
SGON	24x8	8,00	0,327	8	4	N 022
SGON	30x10	12,20	0,516	8	4	N 022
SGON	45x15	28,20	2,306	10	6	N 023
SGON	60x20	50,10	3,611	20	6	N 023
SGON	75x25	78,30	5,860	30	6	N 023
SGON	90x30	112,60	9,473	35	6	N 023

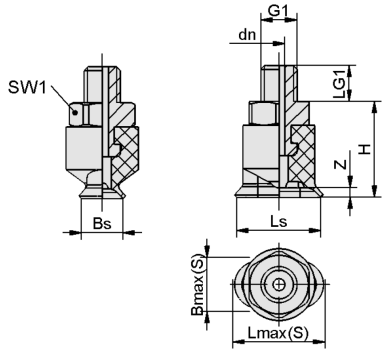
\*Die Saugkraftangaben sind theoretische Werte bei -0,6 bar Vakuum sowie trockener, glatter und ebener Werkstückoberfläche - sie werden ohne Sicherheitsfaktoren angegeben

\*\*Der empfohlene Schlauchdurchmesser bezieht sich auf eine Schlauchlänge von ca. 2 m

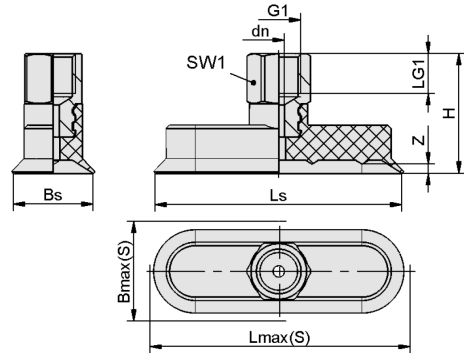
# Flachsauggreifer SGON

Saugfläche (LxB) von 4 x 2 mm bis 90 x 30 mm

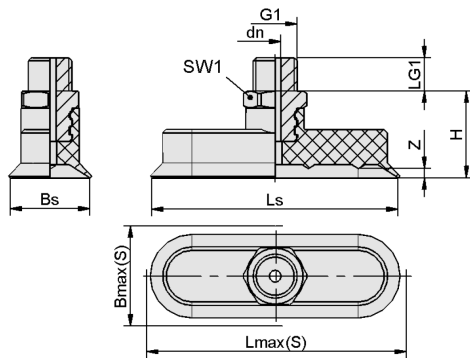
## 📐 Konstruktionsdaten Flachsauggreifer SGON



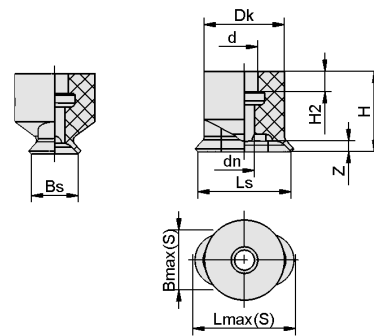
SGON 7x3,5 AG



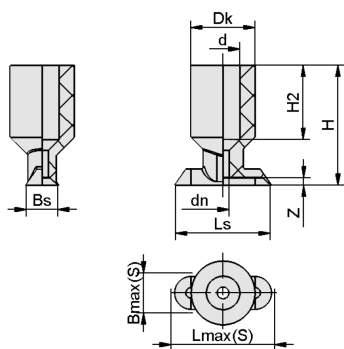
SGON 15x5 - 90x30 IG



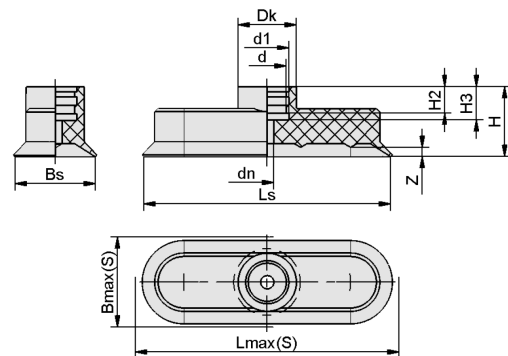
SGON 4x2 - 90x30 AG



SGO 4x2, 7x3.5



SGO 12x4



SGO 15x5 - 90x30

# Flachsauggreifer SGON

Saugfläche (LxB) von 4 x 2 mm bis 90 x 30 mm

## 🔗 Konstruktionsdaten Flachsauggreifer SGON

Typ*			Bmax(S) [mm]**	Bs [mm]	dn [mm]	G1	H [mm]	LG1 [mm]	Lmax(S) [mm]***	Ls [mm]	SW1 [mm]	Z (Hub) [mm]
SGON	4x2	M3-AG	2,5	2,0	1,0	M3-AG	8	3,0	4,5	4,0	5	0,5
SGON	7x3.5	M3-AG	4,5	3,5	1,0	M3-AG	8	3,0	8,0	7,0	5	0,8
SGON	12x4	M5-AG	5,0	3,9	1,5	M5-AG	18	4,5	13,0	11,9	8	0,5
SGON	15x5	M5-AG	5,5	5,0	1,2	M5-AG	17	5,0	15,5	15,0	8	0,7
SGON	15x5	M5-IG	5,5	5,0	1,2	M5-IG	22	5,5	15,5	15,0	8	0,7
SGON	18x6	M5-AG	7,0	6,0	1,5	M5-AG	17	5,0	18,5	18,0	8	0,8
SGON	18x6	M5-IG	7,0	6,0	1,5	M5-IG	22	5,5	18,5	18,0	8	0,8
SGON	24x8	G1/8-AG	9,0	8,0	1,5	G1/8"-AG	17	8,0	24,5	24,0	14	1,0
SGON	24x8	G1/8-IG	9,0	8,0	1,5	G1/8"-IG	25	9,0	24,5	24,0	14	1,0
SGON	30x10	G1/8-AG	11,5	9,4	2,5	G1/8"-AG	17	8,0	30,5	29,4	14	1,5
SGON	30x10	G1/8-IG	11,5	9,4	2,5	G1/8"-IG	25	9,0	30,5	29,4	14	1,5
SGON	45x15	G1/4-AG	16,5	14,4	3,0	G1/4"-AG	26	10,0	46,0	44,4	17	2,0
SGON	45x15	G1/4-IG	16,5	14,4	3,0	G1/4"-IG	36	12,0	46,0	44,4	17	2,0
SGON	60x20	G1/4-AG	22,0	19,0	3,5	G1/4"-AG	26	10,0	61,0	59,0	17	2,5
SGON	60x20	G1/4-IG	22,0	20,0	3,5	G1/4"-IG	36	12,0	61,0	60,0	17	2,5
SGON	75x25	G1/4-AG	27,5	25,0	3,5	G1/4"-AG	26	10,0	77,0	75,0	17	2,8
SGON	75x25	G1/4-IG	27,5	25,0	3,5	G1/4"-IG	36	12,0	77,0	75,0	17	2,8
SGON	90x30	G1/4-AG	33,0	30,0	3,5	G1/4"-AG	26	10,0	92,5	90,0	17	3,5
SGON	90x30	G1/4-IG	33,0	30,0	3,5	G1/4"-IG	36	12,0	92,5	90,0	17	3,5

\*Zulässige Maßtoleranzen für Elastomerteile nach DIN ISO 3302-1 E3

\*\*Entspricht Außenabmaßen des Sauggreifers in angesaugtem Zustand

\*\*\*Entspricht Außenabmaßen des Sauggreifers in angesaugtem Zustand

Typ*		Bmax(S) [mm]**	Bs [mm]	d [mm]	dn [mm]	Dk [mm]	d1 [mm]	H [mm]	H2 [mm]	H3 [mm]	Lmax(S) [mm]***	Ls [mm]	Z (Hub) [mm]
SGO	4x2	2,5	2,2	1,2	1,2	2,2	-	3,0	1,5	-	4,5	4,2	0,5
SGO	7x3.5	4,5	3,5	1,5	1,5	6,0	-	6,0	1,5	-	7,5	7,0	0,8
SGO	12x4	5,0	4,0	4,2	1,5	8,0	-	15,0	9,3	-	13,0	12,0	0,5
SGO	15x5	5,5	4,6	4,5	1,2	8,5	6	12,0	3,0	5,5	15,5	14,6	0,7
SGO	18x6	7,0	5,6	4,5	1,5	8,5	6	12,0	3,0	5,5	18,5	17,6	0,8
SGO	24x8	9,0	7,6	5,5	1,5	11,5	7	12,0	3,0	5,5	24,5	23,6	1,0
SGO	30x10	11,5	9,4	5,5	2,5	11,5	7	12,0	3,0	5,5	30,5	29,4	1,5
SGO	45x15	16,5	14,4	11,5	3,0	15,5	13	21,0	8,0	10,0	46,0	44,4	2,0
SGO	60x20	22,0	19,0	11,5	4,0	15,5	13	21,0	8,0	10,0	61,0	59,0	2,5
SGO	75x25	27,5	24,0	11,5	4,0	17,5	13	21,0	8,0	10,0	77,0	74,0	2,8
SGO	90x30	33,0	29,0	11,5	4,0	17,5	13	21,0	8,0	10,0	92,5	89,0	3,5

\*Zulässige Maßtoleranzen für Elastomerteile nach DIN ISO 3302-1 E3

\*\*Entspricht Außenabmaßen des Sauggreifers in angesaugtem Zustand

\*\*\*Entspricht Außenabmaßen des Sauggreifers in angesaugtem Zustand