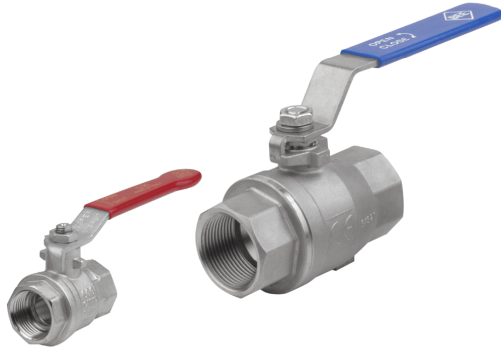


Zweiwege Kugelventile KVZ

Nennweite von 8 mm bis 50 mm



Zweiwege Kugelventile KVZ

Eignung für branchenspezifische Anwendungen

Anwendung

- Kugelventil zum manuellen Zu- und Abschalten von Vakuum- oder Druckluftkreisen
- Einsatz in Saugerspinnen und Handlingsgeräten
- Die Einbaulage ist beliebig

Aufbau

- Kugelhahn aus Messing (Gehäuse und Kugel)
- Dichtungen aus Teflon
- 2/2-Wege-Ventil

Produkt-Highlights

- Absolut dichte Ventile für den Vakuum- und Druckluftbereich
- Breites Spektrum an Nenngrößen erlaubt optimale Anpassung an den Nenndurchfluss
- Stabile, verschleißfreie Messingausführung

Bestellschlüssel Zweiwege Kugelventile KVZ

KVZ	–	8	–	2/2
1		2		3

1 – Kurzbezeichnung

Code	Ausführung
KVZ	KVZ

2 – Nennweite

Code	Nennweite in mm
8...50	8 bis 50

3 – Variante

Code	Typ
2/2	2/2-Wegeventil

Das Zweiwege Kugelventil KVZ wird als anschlussfertiges Produkt geliefert.

Bestelldaten Zweiwege Kugelventile KVZ

Typ	Artikel-Nr.
KVZ 8 2/2	10.05.08.00018
KVZ 20 2/2	10.05.08.00007
KVZ 32 2/2	10.05.08.00008
KVZ 50 2/2	10.05.08.00009

Zweiwege Kugelventile KVZ

Nennweite von 8 mm bis 50 mm

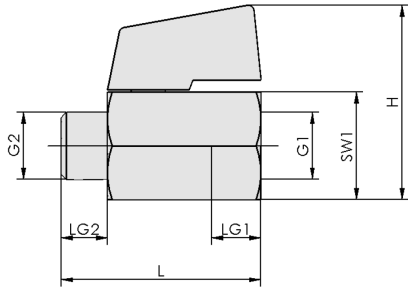
Technische Daten Zweiwege Kugelventile KVZ

Typ	Nennweite [mm]	Nenndurchfluss [m ³ /h]	Nenndurchfluss [l/min]	Druckbereich (Betriebsdruck) [bar]	Gewicht [kg]
KVZ 8 2/2	8	10	168	-0,95 ... 15,00 bar	0,077
KVZ 20 2/2	20	45	750	-0,95 ... 15,00 bar	0,280
KVZ 32 2/2	32	100	1.667	-0,95 ... 15,00 bar	0,700
KVZ 50 2/2	50	310	5.167	-0,95 ... 15,00 bar	1,470

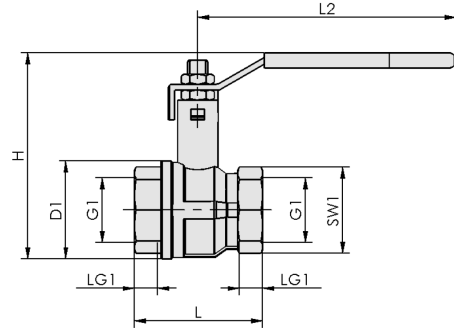
Zweiwege Kugelventile KVZ

Nennweite von 8 mm bis 50 mm

Konstruktionsdaten Zweiwege Kugelventile KVZ



KVZ 8



KVZ 20 - 50

Zweiwege Kugelventile KVZ

Nennweite von 8 mm bis 50 mm

Konstruktionsdaten Zweiwege Kugelventile KVZ

Typ	D1 [mm]	G1	G2	H [mm]	L [mm]	L2 [mm]	LG1 [mm]	LG2 [mm]	SW1 [mm]
KVZ 8 2/2	-	G1/4"-IG	G1/4"-AG	38	39	-	11	9	21
KVZ 20 2/2	39	G3/4"-IG	-	70	54	120	12	-	31
KVZ 32 2/2	59	G1-1/4"-IG	-	125	77	155	16	-	48
KVZ 50 2/2	86	G2"-IG	-	151	106	155	20	-	66