

Valvole a sfera a due vie KVZ

Diametro nominale da 8 mm a 50 mm



Valvole a sfera a due vie KVZ

Struttura

- Rubinetto a sfera in ottone (scatola e sfera)
- Guarnizioni in teflon
- Valvola a 2/2 vie

Idonei per applicazioni specifiche del settore

Applicazione

- Valvole a sfera per inserimento e disinserimento manuale dei circuiti vuoto o aria compressa
- Impiego in reti di aspirazione e apparecchi di movimentazione
- Posizione di montaggio a piacere

Prodotti punti di forza

- Valvole assolutamente ermetiche per vuoto e aria compressa
- L'ampia gamma di diametri nominali consente un adattamento ottimale al flusso nominale
- Design stabile e senza usura in ottone

🔗 Codice modello Valvole a sfera a due vie KVZ

KVZ	-	8	-	2/2
1		2		3

1 - Denominazione in breve

Codice	Esecuzione
KVZ	KVZ

2 - Diametro nominale

Codice	Diametro nominale in mm
8...50	8 fino a 50

3 - Variante

Codice	Tipo
2/2	2/2-valvole a più vie

La valvola a sfera a due vie KVZ viene fornita come prodotto finito per connessione.

🔗 Dati di ordinazione Valvole a sfera a due vie KVZ

Tipo	N. articolo
KVZ 8 2/2	10.05.08.00018
KVZ 20 2/2	10.05.08.00007
KVZ 32 2/2	10.05.08.00008
KVZ 50 2/2	10.05.08.00009

Valvole a sfera a due vie KVZ

Diametro nominale da 8 mm a 50 mm

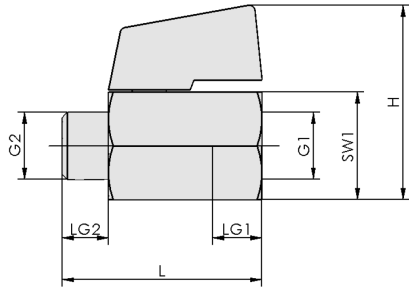
Dati tecnici Valvole a sfera a due vie KVZ

Tipo	Diametro nominale [mm]	Portata nominale [m ³ /h]	Portata nominale [l/min]	Campo di pressione (press. di esercizio) [bar]	Peso [kg]
KVZ 8 2/2	8	10	168	-0,95 ... 15,00 bar	0,077
KVZ 20 2/2	20	45	750	-0,95 ... 15,00 bar	0,280
KVZ 32 2/2	32	100	1.667	-0,95 ... 15,00 bar	0,700
KVZ 50 2/2	50	310	5.167	-0,95 ... 15,00 bar	1,470

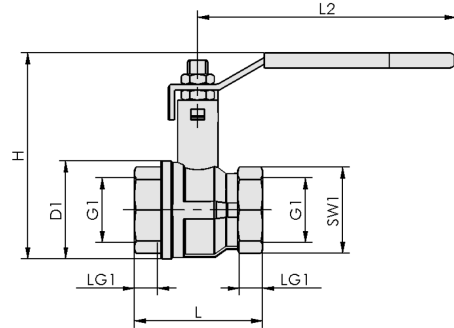
Valvole a sfera a due vie KVZ

Diametro nominale da 8 mm a 50 mm

Dati di costruzione Valvole a sfera a due vie KVZ



KVZ 8



KVZ 20 - 50

Valvole a sfera a due vie KVZ

Diametro nominale da 8 mm a 50 mm

Dati di costruzione Valvole a sfera a due vie KVZ

Tipo	D1 [mm]	G1	G2	H [mm]	L [mm]	L2 [mm]	LG1 [mm]	LG2 [mm]	SW1 [mm]
KVZ 8 2/2	-	G1/4"-IG	G1/4"-AG	38	39	-	11	9	21
KVZ 20 2/2	39	G3/4"-IG	-	70	54	120	12	-	31
KVZ 32 2/2	59	G1-1/4"-IG	-	125	77	155	16	-	48
KVZ 50 2/2	86	G2"-IG	-	151	106	155	20	-	66