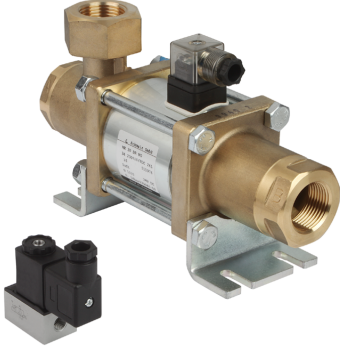


## Solenoid Valfler EMV

Nominal çap 2 mm'den 25 mm'ye kadar



Solenoid Valfler EMV

### Tasarım

- Doğrudan kontrollü solenoid valf
- Valf EMV 2 ve EMV 3 her zaman NC anahtarlama fonksiyonu ile
- Koruma sınıfı IP 65
- Bağlantı soketi DIN 43 650, Form A ile uyumludur
- Söndürme diyotlu fiş konnektörü ile birlikte verilir (DC voltajı için)

### Sektöre özel uygulamalar için uygunluk

#### Uygulamalar

- Vakum kontrolü, üfleme ve vantuzun havalandırılması
- Daha küçük kesitli hatlarda basınçlı hava veya vakum kontrolü
- NO fonksiyonu nedeniyle güç kesintisi durumunda iş parçasının tutulması
- Kısa anahtarlama sürelerine sahip görevleri yerine getirmek için
- Valf nötr ve filtrelenmiş hava için uygundur

#### Ürün özellikleri

- Vakum ve basınçlı hava için uygun sağlam metal gövdeli yataklı valf
- Doğrudan kontrol, en hızlı açma ve kapama sürelerini sağlar
- Akış hızını ve havalandırmayı kontrol etmek için 3/2 çok yollu valf (istisna: EMV 3, 2/2 çok yollu valftir)
- Anahtarlama fonksiyonu NO elektrik kesintisi durumunda koruma sağlar (istisna: EMV 2 ve EMV 3 NC'dir)

### 🔑 Tanımlama kodu Solenoid Valfler EMV

EMV 1	-	5 2	-	24V-DC 3	-	3/2 4	-	NO 5
----------	---	--------	---	-------------	---	----------	---	---------

#### 1 – Kısa isim

Kod	Versiyon
EMV	EMV

#### 2 – Nozul boyutu

Kod	Nozul boyutu mm cinsinden
2...25	2 ve 25

#### 3 – Gerilim

Kod	V cinsinden gerilim
24V-DC	Doğru akım
230V-AC	AC gerilim

#### 4 – Varyant

Kod	Tip
2/2	2/2-yollu vana
3/2	3/2-yollu vana

#### 5 – Normalde kapalı vakum valfi

Kod	Tip
NC	Normalde kapalı
NO	Normalde açık

Solenoid valf EMV, bağlanmaya hazır bir ürün olarak teslim edilir.

Mevcut aksesuarlar: havalandırma filtresi

## Solenoid Valfler EMV

Nominal ap 2 mm'den 25 mm'ye kadar

### Sipariř verileri Solenoid Valfler EMV

Tip	Para no.
EMV 2 24V-DC 3/2 NC	10.05.01.00290
EMV 3 230V-AC 2/2 NC	10.05.01.00067
EMV 3 24V-DC 2/2 NC	10.05.01.00066
EMV 5 230V-AC 3/2 NO	10.05.01.00069
EMV 5 24V-DC 3/2 NO	10.05.01.00068
EMV 10 230V-AC 3/2 NO	10.05.01.00071
EMV 10 24V-DC 3/2 NO	10.05.01.00070
EMV 15 230V-AC 3/2 NO	10.05.01.00073
EMV 15 24V-DC 3/2 NO	10.05.01.00072
EMV 20 230V-AC 3/2 NO	10.05.01.00075
EMV 20 24V-DC 3/2 NO	10.05.01.00074
EMV 25 24V-DC 3/2 NO	10.05.01.00076
EMV 25 230V-AC 3/2 NO	10.05.01.00077

### Sipariř verileri Aksesuarlar Solenoid Valfler EMV

Tip	Aksesuarlar	Para no.
EMV 5	Havalandırma filtresi FAS 63x19 G1/4-AG	10.05.01.00060
EMV 10	Havalandırma filtresi FAS 80x33.8 G1/2-AG	10.05.01.00061
EMV 15	Havalandırma filtresi FAS 80x39 G3/4-AG	10.05.01.00062
EMV 20	Havalandırma filtresi FAS 80x38 G1-AG EMVP	10.05.01.00063
EMV 25	Havalandırma filtresi FAS 80x32 G1-1/4-AG EMVP-25+50	10.05.01.00064

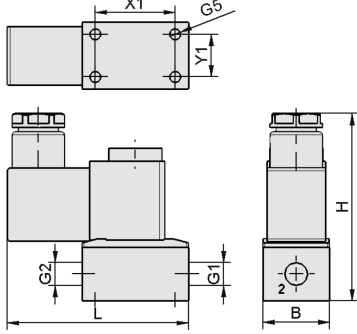
### Teknik veriler Solenoid Valfler EMV

Tip	Nominal boyut [mm]	Kontrol vanası	Nominal akıř hızı [l/min]	Nominal akıř hızı [m <sup>3</sup> /h]	Güç tüketimi DC [W]	Kapanıř saati [ms]	Ağırlık [kg]
EMV	2	Normalde kapalı	17	1	2.2	10	0.150
EMV	3	Normalde kapalı	34	2	5.0	20	0.200
EMV	5	Normalde açık	67	4	8.0	20	0.518
EMV	10	Normalde açık	334	20	32.0	25	2.510
EMV	15	Normalde açık	567	34	38.4	80	4.665
EMV	20	Normalde açık	884	53	40.8	100	6.375
EMV	25	Normalde açık	1467	88	63.8	135	9.600

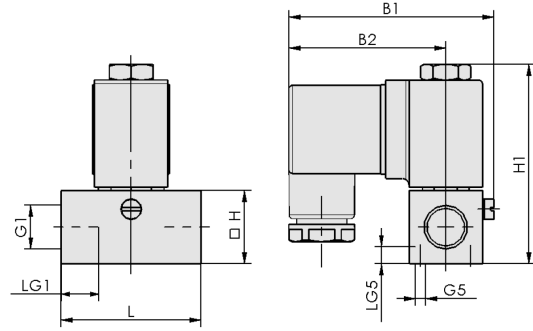
## Solenoid Valfler EMV

Nominal çap 2 mm'den 25 mm'ye kadar

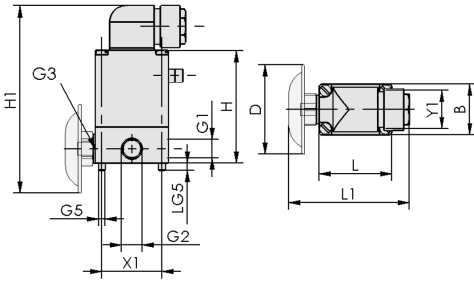
### Tasarım verileri Solenoid Valfler EMV



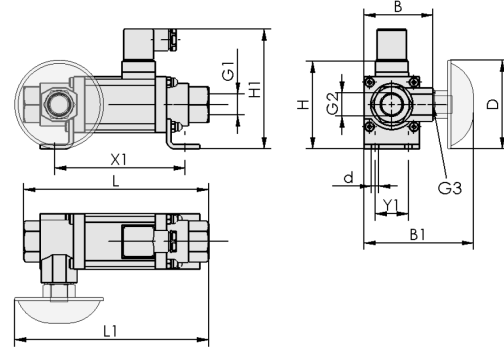
EMV 2



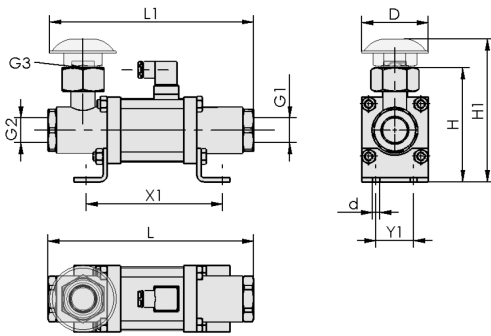
EMV 3



EMV 5



EMV 10



EMV 15 - 25

## Solenoid Valfler EMV

Nominal ap 2 mm'den 25 mm'ye kadar

### Tasarım verileri Solenoid Valfler EMV

Tip	B [mm]	B1 [mm]	B2 [mm]	d [mm]	D [mm]	G1	G2	G3	G5	H [mm]	H1 [mm]	L [mm]	L1 [mm]	LG1 [mm]	LG5 [mm]	X1 [mm]	Y1 [mm]
EMV 2	25	-	-	-	-	G1/8"-F	G1/8"-F	-	M5-F	70	-	68.0	-	-	-	30.0	16
EMV 3	-	61.5	47	-	-	G1/4"-F	-	-	M3-F	22	60.0	42.0	-	12	5	-	-
EMV 5	32	-	-	-	56	G1/4"-F	G1/4"-F	G1/4"-F	M4-F	71	118.0	46.0	76.0	-	5	38.0	24
EMV 10	62	98.5	-	7.0	80	G1/2"-F	G1/2"-F	G1/2"-F	-	79	108.0	166.5	174.5	-	-	117.5	30
EMV 15	-	-	-	6.5	80	G3/4"-F	G3/4"-F	G3/4"-F	-	114	140.0	209.0	211.0	-	-	133.0	40
EMV 20	-	-	-	8.5	80	G1"-F	G1"-F	G1"-F	-	137	172.0	247.0	245.0	-	-	148.0	45
EMV 25	-	-	-	8.5	80	G1-1/4"-F	G1-1/4"-F	G1-1/4"-F	-	167	200.0	281.0	271.5	-	-	178.0	50