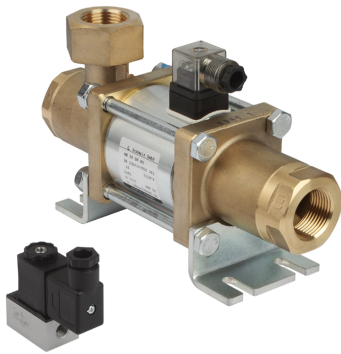


# Elektromagnetventile EMV

Nennweite von 2 mm bis 25 mm



## Eignung für branchenspezifische Anwendungen



Elektromagnetventile EMV

### Anwendung

- Steuerung von Saugen, Abblasen sowie Belüften des Saugers
- Steuerung von Druckluft / Vakuum in kleineren Leitungsquerschnitten
- Halten des Werkstücks bei Stromausfall durch NO-Funktion
- Handlingsaufgaben mit schnellen Schaltzeiten
- Ventil für neutrale und gefilterte Luft geeignet

### Aufbau

- Direkt gesteuertes Elektromagnetventil
- Ventil EMV 2 und EMV 3 grundsätzlich mit NC-Funktion
- Schutzart IP 65
- Gerätesteckdose entspricht DIN 43 650, Form A
- Lieferung inkl. Stecker, mit Löschdiode (bei Gleichspannung)

### Produkt-Highlights

- Sitzventil in stabilem Metallgehäuse geeignet für Vakuum und Druckluft
- Direktsteuerung ermöglicht schnellste Öffnungs- und Schließzeiten
- 3/2-Wegeventil zur Steuerung von Durchgang und Belüftung (Ausnahme: EMV 3 ist 2/2-Wegeventil)
- Schaltfunktion NO sichert bei Stromausfall (Ausnahme: EMV 2 & EMV 3 sind NC)

## Bestellschlüssel Elektromagnetventile EMV

<b>EMV</b>	-	<b>5</b>	-	<b>24V-DC</b>	-	<b>3/2</b>	-	<b>NO</b>
<b>1</b>		<b>2</b>		<b>3</b>		<b>4</b>		<b>5</b>

#### 1 – Kurzbezeichnung

Code	Ausführung
EMV	EMV

#### 2 – Nennweite

Code	Nennweite in mm
2...25	2 bis 25

#### 3 – Spannung

Code	Spannung in V
24V-DC	Gleichspannung
230V-AC	Wechselspannung

#### 4 – Variante

Code	Typ
2/2	2/2-Wegeventil
3/2	3/2-Wegeventil

#### 5 – Ruhestellung Saugventil

Code	Typ
NC	Stromlos geschlossen
NO	Stromlos offen

Das Elektromagnetventil EMV wird als anschlussfertiges Produkt geliefert.

Verfügbares Zubehör: BelüftungsfILTER

# Elektromagnetventile EMV

Nennweite von 2 mm bis 25 mm

## Bestelldaten Elektromagnetventile EMV

Typ	Artikel-Nr.
EMV 2 24V-DC 3/2 NC	10.05.01.00290
EMV 3 230V-AC 2/2 NC	10.05.01.00067
EMV 3 24V-DC 2/2 NC	10.05.01.00066
EMV 5 230V-AC 3/2 NO	10.05.01.00069
EMV 5 24V-DC 3/2 NO	10.05.01.00068
EMV 10 230V-AC 3/2 NO	10.05.01.00071
EMV 10 24V-DC 3/2 NO	10.05.01.00070
EMV 15 230V-AC 3/2 NO	10.05.01.00073
EMV 15 24V-DC 3/2 NO	10.05.01.00072
EMV 20 230V-AC 3/2 NO	10.05.01.00075
EMV 20 24V-DC 3/2 NO	10.05.01.00074
EMV 25 24V-DC 3/2 NO	10.05.01.00076
EMV 25 230V-AC 3/2 NO	10.05.01.00077

## Bestelldaten Zubehör Elektromagnetventile EMV

Typ	Zubehör	Artikel-Nr.
EMV 5	Belüftungsfiler FAS 63x19 G1/4-AG	10.05.01.00060
EMV 10	Belüftungsfiler FAS 80x33.8 G1/2-AG	10.05.01.00061
EMV 15	Belüftungsfiler FAS 80x39 G3/4-AG	10.05.01.00062
EMV 20	Belüftungsfiler FAS 80x38 G1-AG EMVP	10.05.01.00063
EMV 25	Belüftungsfiler FAS 80x32 G1-1/4-AG EMVP-25+50	10.05.01.00064

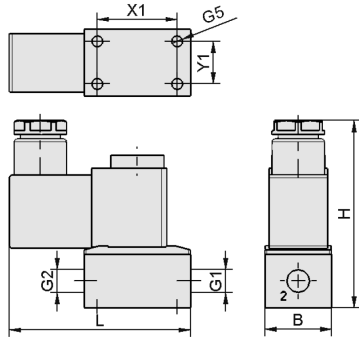
## Technische Daten Elektromagnetventile EMV

Typ	Nennweite [mm]	Steuerung Ventil	Nenndurchfluss [l/min]	Nenndurchfluss [m³/h]	Leistungsaufnahme DC [W]	Schließzeit [ms]	Gewicht [kg]
EMV	2	Stromlos geschlossen	17	1	2,2	10	0,150
EMV	3	Stromlos geschlossen	34	2	5,0	20	0,200
EMV	5	Stromlos offen	67	4	8,0	20	0,518
EMV	10	Stromlos offen	334	20	32,0	25	2,510
EMV	15	Stromlos offen	567	34	38,4	80	4,665
EMV	20	Stromlos offen	884	53	40,8	100	6,375
EMV	25	Stromlos offen	1.467	88	63,8	135	9,600

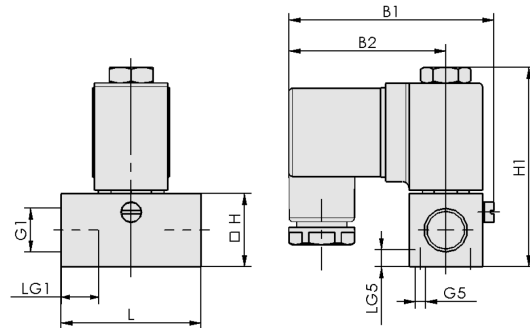
# Elektromagnetventile EMV

Nennweite von 2 mm bis 25 mm

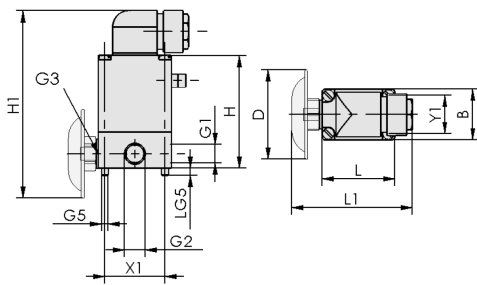
**Konstruktionsdaten Elektromagnetventile EMV**



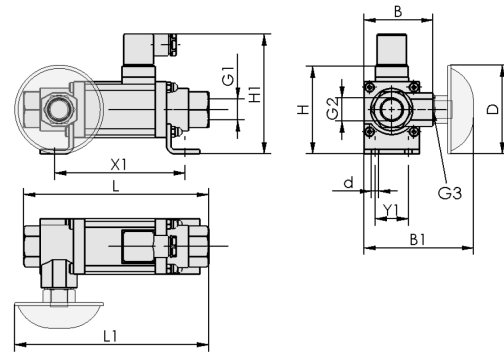
EMV 2



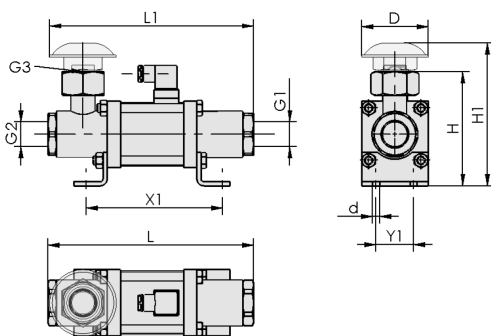
EMV 3



EMV 5



EMV 10



EMV 15 - 25

# Elektromagnetventile EMV

Nennweite von 2 mm bis 25 mm

## Konstruktionsdaten Elektromagnetventile EMV

Typ	B [mm]	B1 [mm]	B2 [mm]	d [mm]	D [mm]	G1	G2	G3	G5	H [mm]	H1 [mm]	L [mm]	L1 [mm]	LG1 [mm]	LG5 [mm]	X1 [mm]	Y1 [mm]
EMV 2	25	-	-	-	-	G1/8"-IG	G1/8"-IG	-	M5-IG	70	-	68,0	-	-	-	30,0	16
EMV 3	-	61,5	47	-	-	G1/4"-IG	-	-	M3-IG	22	60,0	42,0	-	12	5	-	-
EMV 5	32	-	-	-	56	G1/4"-IG	G1/4"-IG	G1/4"-IG	M4-IG	71	118,0	46,0	76,0	-	5	38,0	24
EMV 10	62	98,5	-	7,0	80	G1/2"-IG	G1/2"-IG	G1/2"-IG	-	79	108,0	166,5	174,5	-	-	117,5	30
EMV 15	-	-	-	6,5	80	G3/4"-IG	G3/4"-IG	G3/4"-IG	-	114	140,0	209,0	211,0	-	-	133,0	40
EMV 20	-	-	-	8,5	80	G1"-IG	G1"-IG	G1"-IG	-	137	172,0	247,0	245,0	-	-	148,0	45
EMV 25	-	-	-	8,5	80	G1-1/4"-IG	G1-1/4"-IG	G1-1/4"-IG	-	167	200,0	281,0	271,5	-	-	178,0	50