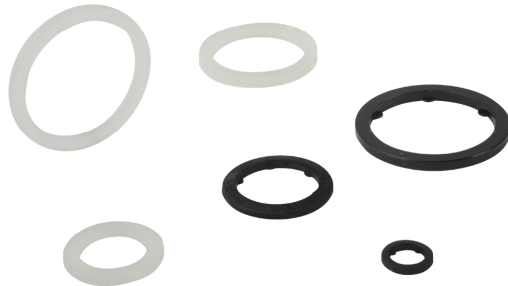


Juntas anulares DR

Para roscas de M3 a G1-1/2"



Adecuado para aplicaciones específicas de ramo



Juntas anulares DR

Aplicación

- Hermetización de boquillas de conexión y de otros elementos de conexión

Diseño

- Junta anular Easy-Fix de poliamida con seguro interior para la fijación de la junta a la rosca

Productos destacados

- Juntas anulares de poliamida PA con excelente capacidad de obturación
- Opcionalmente, con fijación integrada (Easy-Fix), para que la junta anular no se sale de la rosca durante el montaje y el desmontaje
- Amplio espectro de diámetros para diversas necesidades

Clave de nomenclatura Juntas anulares DR



1 - Designación breve

Código	Diseño
DR	DR

2 - Conexión

Código	Conexión
M3...G1-1/2	M3...G1-1/2

3 - Material

Código	Material
PA	Poliamida

4 - Complemento de la gama de producto

Code	Modelo
Easy-Fix	Seguro interior Easy-Fix

Junta anular se suministra en el diámetro deseado.

Juntas anulares DR

Para roscas de M3 a G1-1/2"

Datos de pedido Juntas anulares DR

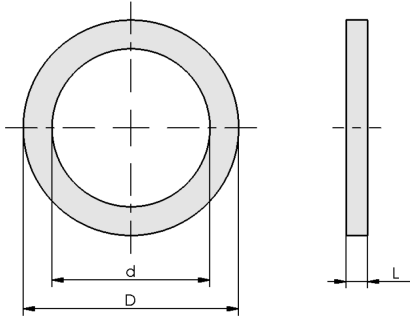
Tipo*	Número de artículo
DR M3 6/3.5x1 PA	10.07.08.00018
DR M5 8/5x1.2 PA	10.07.08.00019
DR G1/8 15/10x1.5 PA	10.07.08.00020
DR G1/4 18/13.5x1.5 PA	10.07.08.00021
DR G3/8 22/17x2 PA	10.07.08.00022
DR G1/2 26/21.5x1.5 PA	10.07.08.00023
DR G3/4 33/27x2 PA	10.07.08.00024
DR G1 39/34x2 PA	10.07.08.00025
DR G1-1/4 49/42x2 PA	10.07.08.00026
DR G1-1/2 55/48x2 PA	10.07.08.00027
DR M5 PA Easy-Fix	10.07.08.00245
DR G1/8 PA Easy-Fix	10.07.08.00247
DR G1/4 PA Easy-Fix	10.07.08.00248
DR G3/8 PA Easy-Fix	10.07.08.00249
DR G1/2 PA Easy-Fix	10.07.08.00250
DR G3/4 PA Easy-Fix	10.07.08.00251
DR G1 PA Easy-Fix	10.07.08.00252

*Junta anular Easy-Fix con pasadores interiores de centrado. Garantiza una obturación óptima. No se sale de la rosca al abrir las conexiones roscadas.

Juntas anulares DR

Para roscas de M3 a G1-1/2"

Datos de diseño Juntas anulares DR



DR

Juntas anulares DR

Para roscas de M3 a G1-1/2"

Datos de diseño Juntas anulares DR

Tipo	d [mm]	D [mm]	L [mm]
DR M3 6/3.5x1 PA	3,5	6,0	1,0
DR M5 8/5x1.2 PA	5,0	8,0	1,2
DR G1/8 15/10x1.5 PA	10,0	15,0	1,5
DR G1/4 18/13.5x1.5 PA	13,5	18,0	1,5
DR G3/8 22/17x2 PA	17,0	22,0	2,0
DR G1/2 26/21.5x1.5 PA	21,5	26,0	1,5
DR G3/4 33/27x2 PA	27,0	33,0	2,0
DR G1 39/34x2 PA	34,0	39,0	2,0
DR G1-1/4 49/42x2 PA	42,0	49,0	2,0
DR G1-1/2 55/48x2 PA	48,0	55,0	2,0