

Dichtringe DR

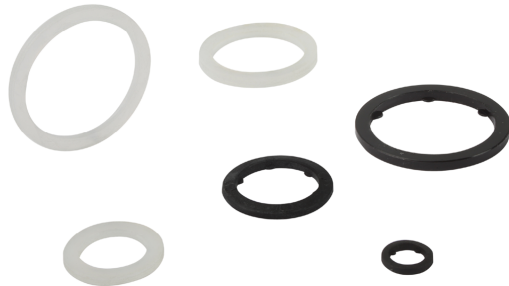
Für Gewinde M3 bis G1-1/2"



Eignung für branchenspezifische Anwendungen

Anwendung

- Abdichtung von Anschlussnippeln und weiteren Verbindungselementen



Dichtringe DR

Aufbau

- Dichtring Easy-Fix aus Polyamid mit innenliegender Sicherung zur Fixierung des Rings auf dem Gewinde

Produkt-Highlights

- Dichtringe aus Polyamid PA mit besten Dichteigenschaften
- Optional mit Easy-Fix, damit Dichtring bei (De-)Montage nicht vom Gewinde gleitet
- Breites Durchmesserspektrum für vielfältige Anforderungen

Bestellschlüssel Dichtringe DR

DR	–	M5	–	PA	–	Easy-Fix
1		2		3		4

1 – Kurzbezeichnung

Code	Ausführung
DR	DR

2 – Anschluss

Code	Anschluss
M3...G1 1/2	M3...G1-1/2

3 – Material

Code	Material
PA	Polyamid

4 – Produktergänzung

Code	Typ
Easy-Fix	Innenliegende Sicherung Easy-Fix

Der Dichtring DR wird im gewünschten Durchmesser geliefert.

Dichtringe DR

Für Gewinde M3 bis G1-1/2"

Bestelldaten Dichtringe DR

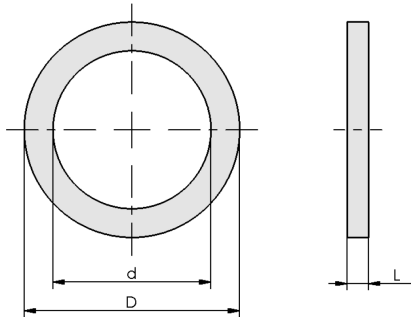
Typ*	Artikel-Nr.
DR M3 6/3.5x1 PA	10.07.08.00018
DR M5 8/5x1.2 PA	10.07.08.00019
DR G1/8 15/10x1.5 PA	10.07.08.00020
DR G1/4 18/13.5x1.5 PA	10.07.08.00021
DR G3/8 22/17x2 PA	10.07.08.00022
DR G1/2 26/21.5x1.5 PA	10.07.08.00023
DR G3/4 33/27x2 PA	10.07.08.00024
DR G1 39/34x2 PA	10.07.08.00025
DR G1-1/4 49/42x2 PA	10.07.08.00026
DR G1-1/2 55/48x2 PA	10.07.08.00027
DR M5 PA Easy-Fix	10.07.08.00245
DR G1/8 PA Easy-Fix	10.07.08.00247
DR G1/4 PA Easy-Fix	10.07.08.00248
DR G3/8 PA Easy-Fix	10.07.08.00249
DR G1/2 PA Easy-Fix	10.07.08.00250
DR G3/4 PA Easy-Fix	10.07.08.00251
DR G1 PA Easy-Fix	10.07.08.00252

*Dichtring Easy-Fix mit innenliegenden Zentrierstiften. Gewährleistet optimale Abdichtung. Rutscht beim Öffnen der Schraubverbindung nicht vom Gewinde.

Dichtringe DR

Für Gewinde M3 bis G1-1/2"

Konstruktionsdaten Dichtringe DR



DR

Dichtringe DR

Für Gewinde M3 bis G1-1/2"

Konstruktionsdaten Dichtringe DR

Typ	d [mm]	D [mm]	L [mm]
DR M3 6/3.5x1 PA	3,5	6,0	1,0
DR M5 8/5x1.2 PA	5,0	8,0	1,2
DR G1/8 15/10x1.5 PA	10,0	15,0	1,5
DR G1/4 18/13.5x1.5 PA	13,5	18,0	1,5
DR G3/8 22/17x2 PA	17,0	22,0	2,0
DR G1/2 26/21.5x1.5 PA	21,5	26,0	1,5
DR G3/4 33/27x2 PA	27,0	33,0	2,0
DR G1 39/34x2 PA	34,0	39,0	2,0
DR G1-1/4 49/42x2 PA	42,0	49,0	2,0
DR G1-1/2 55/48x2 PA	48,0	55,0	2,0