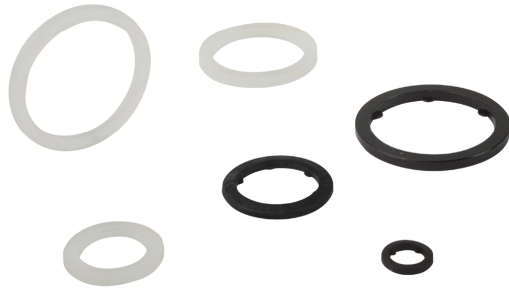


Anelli di tenuta DR

Per filettatura da M3 a G1-1/2"



Idonei per applicazioni specifiche del settore



Anelli di tenuta DR

Applicazione

- Tenuta di nippoli di collegamento e altri elementi di raccordo

Struttura

- Anello di tenuta Easy-Fix in poliammide con blocco interno per il fissaggio dell'anello alla filettatura

Prodotti punti di forza

- Anelli di tenuta in poliammide PA con le migliori proprietà di tenuta
- Opzionale con Easy-Fix, in modo che l'anello di tenuta non scivoli via dalla filettatura durante il (s)montaggio
- Ampia gamma di diametri per le diverse esigenze

Codice modello Anelli di tenuta DR

DR	-	M5	-	PA	-	Easy-Fix
1		2		3		4

1 - Denominazione in breve

Codice	Esecuzione
DR	DR

2 - Attacco

Codice	Attacco
M3...G1 1/2	M3...G1 1/2

3 - Materiale

Codice	Materiale
PA	Poliammide

4 - Integrazione del prodotto

Codice	Tipo
Easy-Fix	Blocco interno Easy-Fix

L'anello di tenuta viene fornita con el diametro desiderato.

Anelli di tenuta DR

Per filettatura da M3 a G1-1/2"

Dati di ordinazione Anelli di tenuta DR

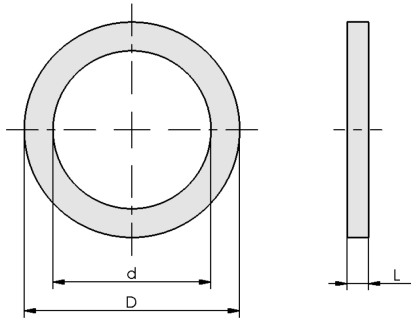
Tipo*	N. articolo
DR M3 6/3.5x1 PA	10.07.08.00018
DR M5 8/5x1.2 PA	10.07.08.00019
DR G1/8 15/10x1.5 PA	10.07.08.00020
DR G1/4 18/13.5x1.5 PA	10.07.08.00021
DR G3/8 22/17x2 PA	10.07.08.00022
DR G1/2 26/21.5x1.5 PA	10.07.08.00023
DR G3/4 33/27x2 PA	10.07.08.00024
DR G1 39/34x2 PA	10.07.08.00025
DR G1-1/4 49/42x2 PA	10.07.08.00026
DR G1-1/2 55/48x2 PA	10.07.08.00027
DR M5 PA Easy-Fix	10.07.08.00245
DR G1/8 PA Easy-Fix	10.07.08.00247
DR G1/4 PA Easy-Fix	10.07.08.00248
DR G3/8 PA Easy-Fix	10.07.08.00249
DR G1/2 PA Easy-Fix	10.07.08.00250
DR G3/4 PA Easy-Fix	10.07.08.00251
DR G1 PA Easy-Fix	10.07.08.00252

*Anello di tenuta Easy-Fix con spine di centraggio interne. Garantisce un'ottima tenuta. Non scivola dalla filettatura quando si aprono i collegamenti a vite.

Anelli di tenuta DR

Per filettatura da M3 a G1-1/2"

Dati di costruzione Anelli di tenuta DR



DR

Anelli di tenuta DR

Per filettatura da M3 a G1-1/2"

Dati di costruzione Anelli di tenuta DR

Tipo	d [mm]	D [mm]	L [mm]
DR M3 6/3.5x1 PA	3,5	6,0	1,0
DR M5 8/5x1.2 PA	5,0	8,0	1,2
DR G1/8 15/10x1.5 PA	10,0	15,0	1,5
DR G1/4 18/13.5x1.5 PA	13,5	18,0	1,5
DR G3/8 22/17x2 PA	17,0	22,0	2,0
DR G1/2 26/21.5x1.5 PA	21,5	26,0	1,5
DR G3/4 33/27x2 PA	27,0	33,0	2,0
DR G1 39/34x2 PA	34,0	39,0	2,0
DR G1-1/4 49/42x2 PA	42,0	49,0	2,0
DR G1-1/2 55/48x2 PA	48,0	55,0	2,0