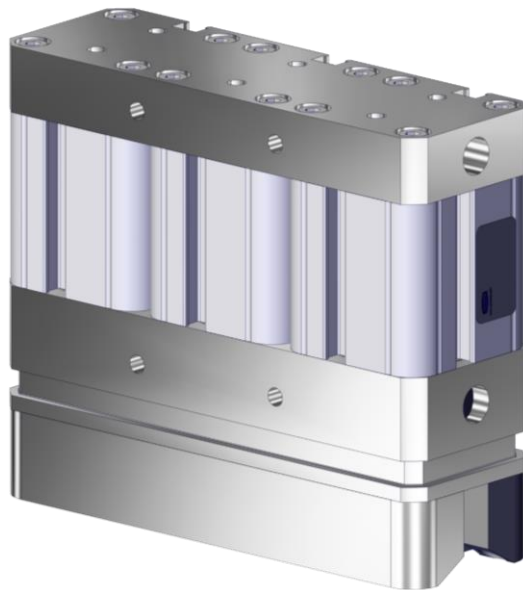


## Magnetgreifer / Magnetic gripper SGM-HP 40x121 / SGM-HT-HP 40x121

Unter [www.schmalz.com](http://www.schmalz.com), auf Anfrage oder über den rechts abgebildeten QR-Code finden Sie eine ausführliche Betriebsanleitung mit einer vollständigen Produktbeschreibung.

Under [www.schmalz.com](http://www.schmalz.com), on request or by using the QR code shown on the right you will find a detailed operating manual with a complete product description



**J. Schmalz GmbH**  
Johannes-Schmalz-Str. 1  
72293 Glatten, Germany  
T: +49 7443 2403-0  
[schmalz@schmalz.de](mailto:schmalz@schmalz.de)