



ミニコンパクトエジェクタ SCPMb

# 簡単操作説明書

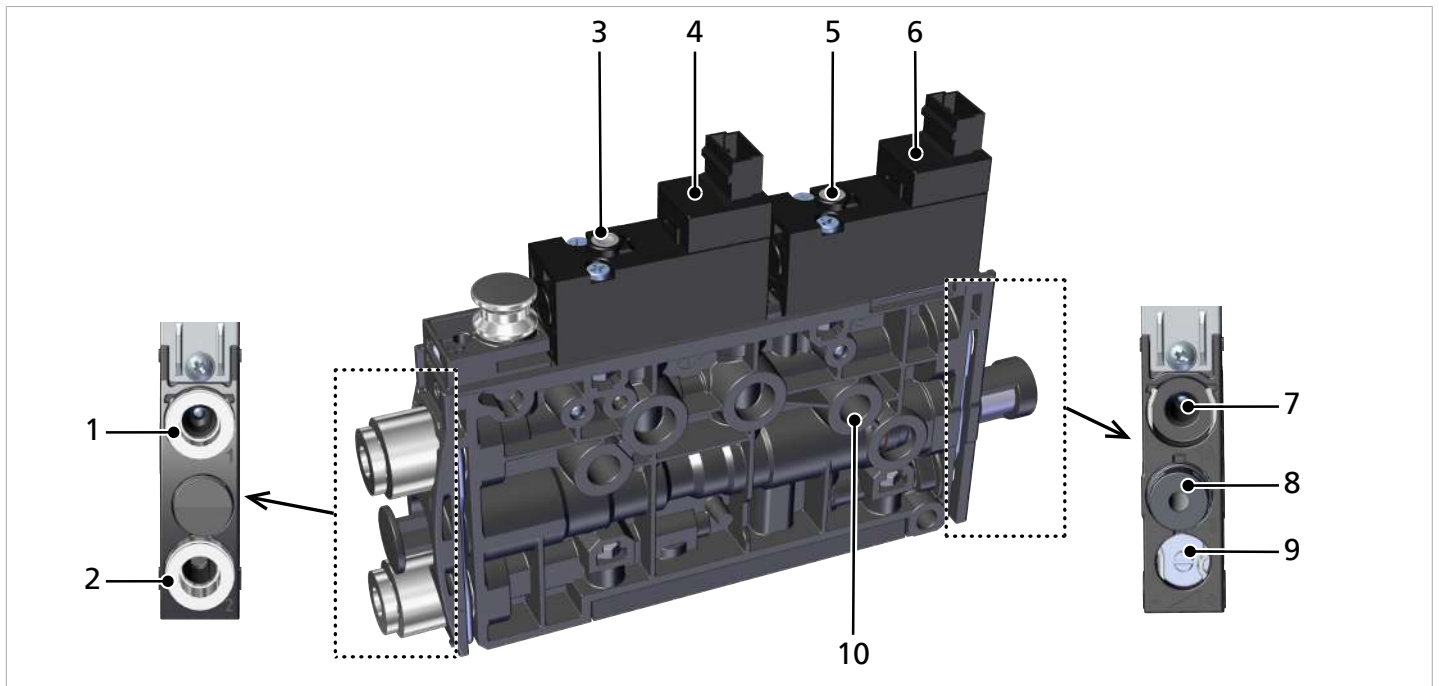
**注記：**簡単操作説明書はドイツ語で作成されました。簡単操作説明書は機器の扱いに慣れたユーザーへがすぐに本機を扱えるよう基本的な機能の説明を行います。完全な説明については[www.schmalz.com](http://www.schmalz.com)にあるまたはお取り寄せいただいた詳細取扱説明書に記載されています。本簡単操作説明書は完全性を主張するものではありません。今後使用するために保管してください。技術的変更、印刷ミスおよび誤植のある可能性があります。

## 発行者

© J. Schmalz GmbH, 02/22

本説明書は著作権法によって保護されています。これに基づく権利は J. Schmalz GmbH 社が有しています。本説明書または本説明書の一部を複製することは、著作権法の規定する範囲内でのみ許可されています。印刷された文書による J. Schmalz GmbH 社の合意なしに本説明書を変更したり、短縮したりすることは禁止されています。

# 1 エジェクタの構造



1	圧縮空気接続部 (マーキング1)	6	ソレノイドバルブ「ブローオフ」
2	真空接続部 (マーキング2)	7	オプション: 別個のブローオフ EB (1Aのマーク)用圧縮エア接続
3	ソレノイドバルブ「吸引」の手動制御停止	8	マフラー (マーキング 3)
4	ソレノイドバルブ「吸引」	9	排気体積流量用の調整ネジ
5	ソレノイドバルブ「ブローオフ」の手動制御停止	10	取付穴 2x

# 2 一般パラメータ

パラメータ	バリエーション	記号	限界値			備考
			最小値	最適	最大値	
作動温度		$T_{amb}$	0 ° C	-	50 ° C	-
保管温度		$T_{Sto}$	-10 ° C	-	60 ° C	-
湿度		$H_{rel}$	10 %rf	-	85 %rf	凝縮水なし
保護方式		-	-	-	IP40	-
動作圧力 (フロー圧力)	03	P	2 bar	4 bar	6 bar	-
	05	P	3.5 bar	4 bar	6 bar	-
	07	P	3.5 bar	4 bar	6 bar	-
	10	P	3.5 bar	4.5 bar	6 bar	-
	12	P	3.5 bar	4.5 bar	6 bar	-
作動媒体	空気または中性ガス、5 $\mu$ mでフィルタリング済み、ISO 8573-1に基づく圧縮空気品質クラス 3-3-3					

# 3 電気的パラメータ

供給電圧	24V $\pm$ 10 % VDC (PELV <sup>1)</sup> )		
電極取り違い保護	あり		
消費電力 (24 V時)	-	典型的な消費電力	最大消費電力
	SCPMb - xx - NC	50 mA	70 mA
	SCPMb - xx - NO	75 mA	115 mA

<sup>1)</sup> 電源電圧はEN 60204(安全超低電圧)による規定に準拠している必要があります。

# 4 外部制御排気

「排気」バルブは「排気」コマンドで直接制御されます。「排気」信号がオンの間エジェクタは排気します。信号「排気」は信号「吸引」よりも優先されます。

## 5 納品内容を確認する

受注確認書で納品内容を確認することができます。重量および寸法は納品書の中に記載されています。

1. 添付の納品書を参照してすべての納入品が完全に揃っているかどうか点検します。
2. 梱包不良や輸送による損傷があり得る場合には直ちに運送代理店および J. Schmalz GmbH へお知らせください。

## 6 設置に関する注意事項



### ⚠ 注意

不適切な設置や保守  
人的被害または物的損害

- ▶ 設置および保守作業中は製品を電圧と空気圧から切り離し、不意に電源がオンにされないよう固定してください！

安全な設置のために以下の指示に従ってください：

- ・ 指定の接続方法、固定穴、固定手段のみを使用してください。
- ・ 取り付けまたは取り外しは、電圧および圧力がかかっていない状態でのみできます。
- ・ 空圧接続および電気配線接続は製品としっかり接続して固定する必要があります。

## 7 圧縮空気の接続部



### ⚠ 注意

目の近くでの圧縮空気または真空  
目の重傷

- ▶ 保護メガネを着用する
- ▶ 圧縮空気用開口部の中をの覗き込まない
- ▶ マフラーの気流部分を覗き込まない
- ▶ 真空開口部、例えば吸引器を覗き込まない



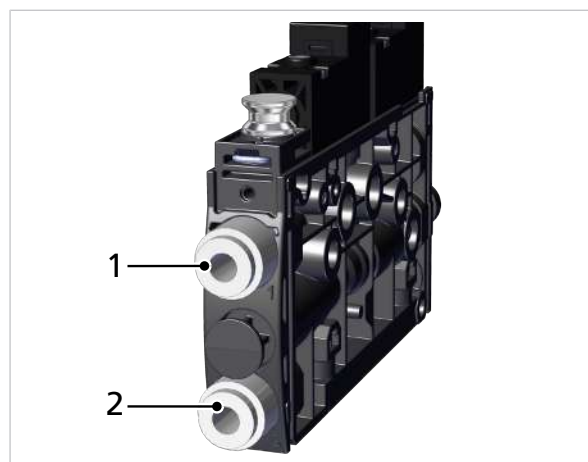
### ⚠ 注意

圧力または真空接続部の間違った取り付けによる騒音  
聴覚の損傷

- ▶ 取り付けを修正します。
- ▶ 聴覚保護具を装着します。

### 7.1 圧縮空気と真空を接続する

- ▶ 圧縮空気ホースを圧縮空気コネクタ (1) に取り付けます。  
バキュームホースをバキュームコネクタ (2) に取り付けてください。  
ネジ山では、最大締め付けトルクは1 Nmとなっています。



## 8 電気接続部



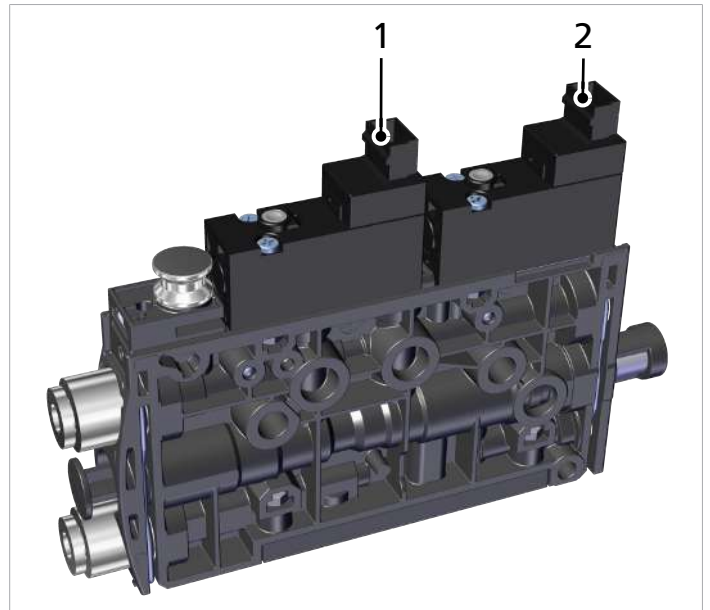
### 注意事項

不適切な電源電圧  
内蔵電子機器の故障

- ▶ 製品を安全超低電圧（PELV）の電源装置で運転してください。
- ▶ 電源電圧の安全な絶縁のため、EN60204 に留意してください。
- ▶ コネクタを引っ張って電源を接続または切断しないでください。

電気接続部はバルブの接続プラグの真上になります。バルブの接続部は 極性が独立しています。

- ✓ 接続ケーブルを提供します（2x アイテム番号：21.04.06.00086 等）



- ▶ カチッと音が鳴るまで接続ケーブルを電気接続部（1 および 2）に挿入します。

## 9 一般的な準備



### 警告

危険な媒体、液体、および粉塵の吸引  
健康被害または物的損害！

- ▶ 誇り、オイルミスト、煙、エアロゾルなどの健康被害のおそれがある媒体を吸い込まないでください。
- ▶ 酸、酸煙霧、アルカリ液、殺生物剤、消毒剤および洗剤などの腐食性のガスまたは媒体を吸い込まないでください。
- ▶ 顆粒化物質などの液体や粉塵を吸い込まないでください。

システムを起動する前に、以下の作業を行います：

1. 稼動開始前には毎回、安全装置が完全な状態にあることを点検します。
2. 製品に目に見える損傷がないかを点検し、検出された欠陥はただちに排除するか、監督者に連絡します。
3. 機械の電源を入れた時に他の人員に対する危険を避けるため、機械および設備の作業範囲には許可された人員しかいないことを確認してください。

自動運転中は、設備の危険区域内に人員が立ち入ることはできません。