



Manual de instrucciones abreviado

Eyector compacto miniatura SCPMc

Nota: El manual de instrucciones abreviado ha sido redactado en alemán. Describe las funciones básicas y sirve de acceso rápido para el usuario experimentado. La descripción completa se debe consultar en el manual de instrucciones completo disponible en www.schmalz.com o bajo solicitud. El presente manual de instrucciones abreviado no pretende ser completo. Conservar para uso futuro. Reservado el derecho a realizar modificaciones por causas técnicas. No nos responsabilizamos por fallos en la impresión u otros errores.

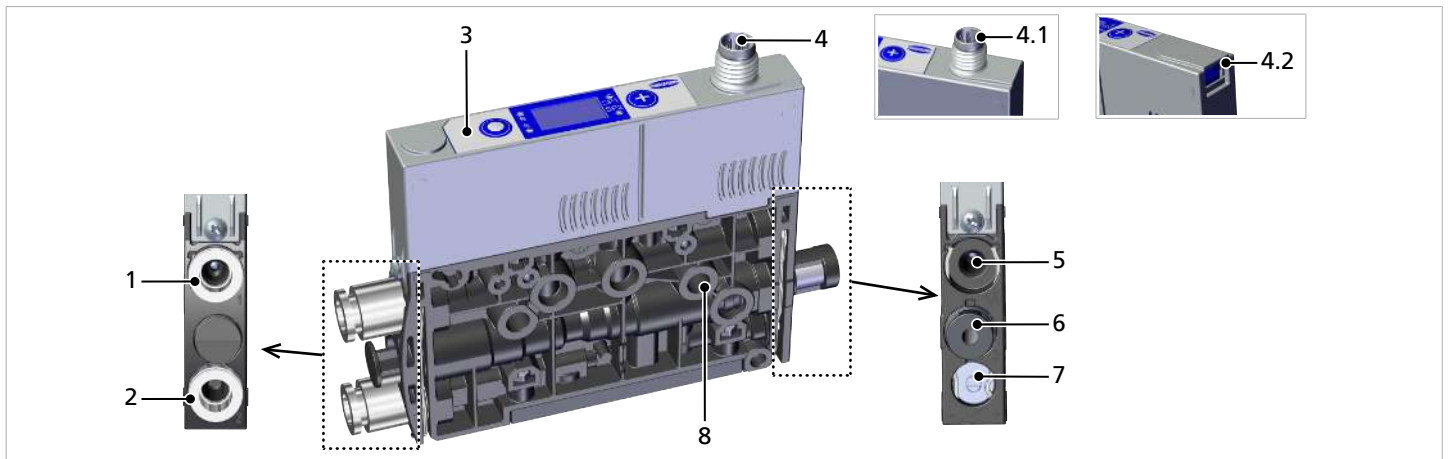
Editor

© J. Schmalz GmbH, 06/23

Esta obra está protegida por los derechos de autor. Sus derechos son propiedad de la empresa J. Schmalz GmbH. La reproducción total o parcial de esta obra está solo permitida en el marco de las disposiciones legales de la Ley de protección de los derechos de autor. Está prohibido cambiar o acortar la obra sin la autorización expresa por escrito de la empresa J. Schmalz GmbH.

J. Schmalz GmbH · Johannes-Schmalz-Str. 1 · D-72293 Glatten (Alemania) · T: +49 7443 2403-0
schmalz@schmalz.de

1 Conjunto del eyector



- 1 Conexión de aire comprimido (marca 1)
- 2 Conexión de vacío (marca 2)
- 3 Elemento de manejo y visualización
- 4 4.1 Conexión eléctrica M8, 6 polos
4.2 Conexión eléctrica JST, 5 polos

- 5 Opcional: Conexión de aire comprimido para un soplado EB independiente (marca 1A)
- 6 Silenciador (marca 3)
- 7 Tornillo regulador para el flujo de soplado
- 8 2x orificios de fijación

2 Parámetros generales

Parámetro	Variante	Símbolo	Valor límite			Nota
			Mín.	Óptimo	Máx.	
Temperatura de trabajo		T_{amb}	0 °C	—	50 °C	—
Temperatura de almacenamiento		T_{sto}	-10 °C	—	60 °C	—
Humedad relativa del aire		H_{rel}	10 %rf	—	85 %rf	Sin condensación
Tipo de protección		—	—	—	IP40	—
Presión operativa (presión de flujo)	03	P	2 bar	4 bar	6 bar	—
	05	P	4 bar	4 bar	6 bar	—
	07	P	4 bar	4 bar	6 bar	—
	10	P	4 bar	4.5 bar	6 bar	—
	12	P	4 bar	4.5 bar	6 bar	—
Modo de funcionamiento	Aire o gas neutro, filtrado a 5 µm, no lubricado, calidad del aire comprimido de la clase 3-3-3 según ISO 8573-1					

3 Parámetros eléctricos

Tensión de alimentación	24 V ±10 % V CC (PELV ¹⁾)		
Seguro contra la polarización inversa	sí		
Consumo de corriente (con 24 V)	—	Consumo de corriente típico	Consumo de corriente máx.
	SCPMc – xx – NC	50 mA	70 mA
	SCPMc – xx – NO	75 mA	115 mA

¹⁾ La tensión de alimentación debe cumplir los requisitos de la norma EN60204 (baja tensión de protección).

4 Concepto de manejo y visualización

El eyector se maneja mediante las dos teclas del teclado de membrana:



TECLA MENÚ



TECLA MÁS

La estructura de manejo se divide en tres menús:

- el menú principal: para aplicaciones estándar
- el menú de Funciones Avanzadas (EF): para aplicaciones con exigencias especiales y
- el menú de información (INF): para consultar datos del sistema como contadores, versión del software, etc.

La siguiente información puede mostrarse en la pantalla:

- Lectura actual del vacío
- La opción de menú seleccionada
- Los valores de ajuste
- Mensajes de fallo en forma de códigos de fallo

En el estado inicial del menú de control se muestra el valor de medición actual del vacío en función de la unidad la indicación seleccionada. El valor medido se visualiza positivamente en comparación con la presión atmosférica ambiente.

4.1 Mostrar los ajustes básicos (presentación con diapositivas)

Pulsando la tecla **MENÚ** en el estado inicial, los valores de los siguientes parámetros se visualizan automáticamente uno tras otro (presentación con diapositivas):

- la unidad de vacío
- el valor del punto de conmutación SP1
- el valor de la histéresis rP1
- el valor del punto de conmutación SP2
- la tensión de alimentación US

Una vez finalizada la sucesión de indicaciones se vuelve al indicador de vacío, o se puede cancelar en todo momento pulsando cualquier tecla.

4.2 Bloqueo de teclas

Condición para la función del bloqueo de teclas es que el eyector no se encuentre en ningún menú.

Activación del bloqueo de teclas:

- ▶ Mantener pulsada durante 3 segundos la tecla **MÁS**.
 - ⇒ En la pantalla se muestra **Loc.**
 - ⇒ El bloqueo de teclas está activado.

Desactivación del bloqueo de teclas:

- ▶ Mantener pulsada durante 3 segundos la tecla **MÁS**.
 - ⇒ En la pantalla se muestra **Unc.**
 - ⇒ El bloqueo de teclas está desactivado.



La presentación de diapositivas también funciona con el bloqueo de teclas activado.

4.3 Funciones en el menú principal

La tabla siguiente muestra un resumen de los códigos de indicación y de los parámetros en el menú principal:

Código de visualización	Parámetro	Descripción
SP1	Punto de conmutación 1	Valor de desconexión de la función de regulación (Solo con [CTR] = [ON] activo)
rP1	Histéresis 1	Valor de la histéresis 1 para la función de regulación
SP2	Punto de conmutación 2	Valor de conexión de la señal «Control de piezas»
rP2	Histéresis 2	Valor de la histéresis 2 para la señal «Control de piezas»
tBL	Tiempo de soplado	Ajuste del tiempo de soplado para el soplado controlado por tiempo (solo con valor > 0 activo)
cAL	Ajuste del punto cero (calibrate)	Calibrar el sensor de vacío, punto cero = presión del entorno
EF	Funciones avanzadas	Iniciar submenú «Funciones avanzadas»
INF	Información	Iniciar submenú «Información»
INC	Incorrecto	El valor introducido no está en el margen de valores admisible. Esta indicación aparece como información en caso de introducción falsa.

4.4 Modificación de los parámetros del menú principal

Para cambiar valores como, por ejemplo, los puntos de conmutación, se introduce dígito a dígito el valor nuevo.

1. Seleccionar el parámetro deseado con la tecla **MÁS**.
2. Confirmar con la tecla **MENÚ**.
⇒ Se muestra el valor ajustado actualmente y la primera cifra parpadea.
3. Cambiar el valor con la tecla **MÁS**, aumentando el valor en 1 con cada pulsación. Después de la cifra 9, el contador vuelve a cambiar a la cifra 0 al pulsar la tecla **MÁS**.
4. Para guardar el valor modificado, pulsar la tecla **MENÚ**.
⇒ Se acepta el valor de la primera cifra y la segunda cifra parpadea.
5. Con la tecla **MÁS** puede ajustarse la segunda cifra.
6. Para guardar el valor modificado, pulsar la tecla **MENÚ**.
⇒ Se acepta el valor de la segunda cifra y la tercera cifra parpadea.
7. Con la tecla **MÁS** puede ajustarse la tercera cifra.
8. Para guardar el valor modificado, pulsar la tecla **MENÚ**.
⇒ Si el valor introducido se encuentra dentro del margen de valores admisible, es aceptado y se muestra el parámetro modificado.
⇒ Si el valor introducido no se encuentra dentro del margen de valores admisible, esto se muestra brevemente mediante la indicación [INC] y el nuevo valor ajustado no es aceptado.

Si la introducción se interrumpe durante más de 1 minuto o no se lleva a cabo ninguna introducción, automáticamente se muestra la indicación de medición.

5 Comprobación del suministro

El volumen de entrega puede consultarse en la confirmación del pedido. Los pesos y las dimensiones se enumeran en el albarán de entrega.

1. Comprobar la integridad de la totalidad del envío utilizando para ello el albarán de entrega adjunto.
2. Comunicar inmediatamente al transportista y a J. Schmalz GmbH cualquier daño ocasionado por un embalaje incorrecto o por el transporte.

6 Indicaciones para la instalación



⚠ PRECAUCIÓN

Instalación o mantenimiento incorrectos

Daños personales o materiales

- ▶ Para los trabajos de instalación y de mantenimiento desconecte la tensión y la presión en el producto y asegúrelo contra una conexión involuntaria.

Para la instalación segura se deben observar las siguientes indicaciones:

- Utilizar solo las opciones de conexión, orificios de fijación y medios de fijación previstos.
- El montaje y el desmontaje sólo están permitidos con el sistema libre de tensión y despresurizado.
- Las conexiones de los conductos neumáticos y eléctricos se deben conectar y asegurar de forma permanente al producto.

7 Conexión neumática



⚠ PRECAUCIÓN

Aire comprimido o vacío directamente en el ojo

Lesión grave del ojo

- ▶ Use gafas protectoras
- ▶ No mire en las aberturas de aire comprimido
- ▶ No mire nunca de forma directa a la corriente de aire del silenciador
- ▶ No mire hacia aberturas de vacío, p. ej. ventosas, conductos de aspiración y tubos flexibles



⚠ PRECAUCIÓN

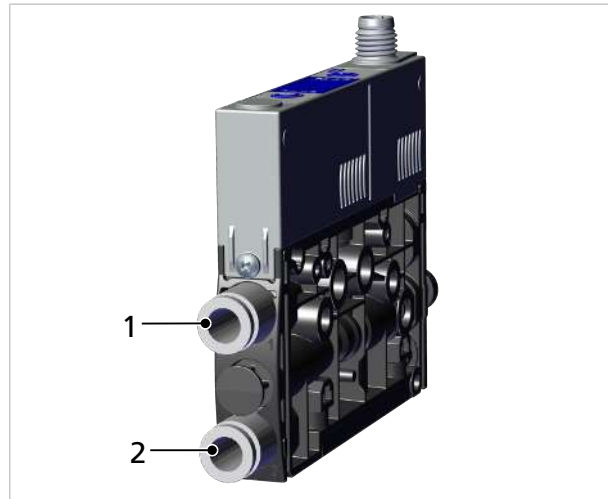
Contaminación acústica debido a una instalación incorrecta de la conexión de presión o vacío

Daños auditivos

- ▶ Corrija la instalación.
- ▶ Utilice protección auditiva.

7.1 Conexión de aire comprimido y vacío

- ▶ Conectar el tubo flexible para aire comprimido en la conexión (1).
Conectar el tubo de vacío en la conexión (2).
En caso de rosca, el par de apriete máx. es de 1 Nm.



8 Conexión eléctrica



⚠ PRECAUCIÓN

Cambio de las señales de salida al conectar o al enchufar el conector

¡Daños personales o materiales!

- ▶ Solo puede ocuparse de la conexión eléctrica el personal especializado que pueda valorar las consecuencias que los cambios de señal puedan tener sobre toda la instalación.



AVISO

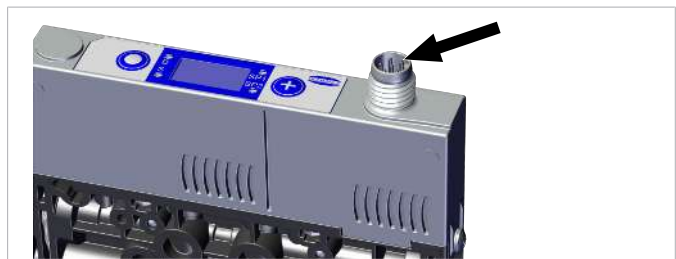
Alimentación eléctrica incorrecta

Destrucción de la electrónica integrada

- ▶ Opere el producto a través de una fuente de alimentación con baja tensión de protección (PELV).
- ▶ Asegurar la desconexión eléctrica segura de la tensión de alimentación según EN60204.
- ▶ No conecte o desconecte el conector bajo tensión y/o voltaje eléctrico.

La conexión eléctrica alimenta la tensión al eyector y comunica a través de salidas definidas con el control de la máquina de jerarquía superior.

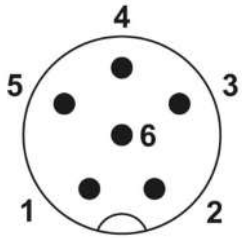
- ✓ Preparar el cable de conexión con hembrilla M8 de 6 polos (no incluido en el volumen de entrega).
- ▶ Fijar el cable de conexión al eyector, par de apriete máximo = apretado a mano.



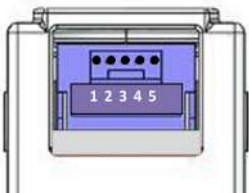
- ✓ Preparar el cable de conexión con conector JST de 5 polos (no incluido en el volumen de entrega).
- ▶ Fijar al cable de conexión al eyector.



8.1 Asignación de clavijas

Conector M8	PIN	Símbolo	Color del conductor ¹⁾	Función
	1	US	Marrón	Tensión de alimentación 24 V
	2	IN1	Blanco	Señal de entrada «Aspirar»
	3	GND	Azul	Masa
	4	OUT	Negro	Salida «Control de piezas» (SP2)
	5	IN2	Gris	Señal de entrada «Soplar»
	6	—	Rosa	Sin asignar

¹⁾ Si se utiliza el cable de conexión de Schmalz n.º de art. 21.04.05.00488 (véanse accesorios)

Hembrilla JST	PIN	Símbolo	Función
	1	US	Tensión de alimentación 24 V
	2	IN1	Señal de entrada «Aspirar»
	3	GND	Masa
	4	OUT	Salida «Control de piezas» (SP2)
	5	IN2	Señal de entrada «Soplar»

9 Preparativos generales



⚠️ ADVERTENCIA

Aspiración de medios, fluidos o material a granel peligrosos

Deterioro de la salud o daños materiales.

- ▶ No aspirar medios nocivos para la salud como p. ej. polvo, neblina de aceite, vapores, aerosoles o similares.
- ▶ No aspirar gases y medios agresivos como p. ej., ácidos, vapores de ácido, lejías, biocidas, desinfectantes y agentes de limpieza.
- ▶ No aspirar líquido ni material a granel como p. ej. granulados.

Antes de cada activación del sistema, se deben llevar a cabo las siguientes acciones:

1. Antes de cada puesta en marcha, compruebe que los dispositivos de seguridad estén en perfecto estado.
2. Comprobar que no haya desperfectos visibles en el producto y subsanar de inmediato las deficiencias constatadas o notificárselas al personal supervisor.
3. Comprobar y verificar que en la zona de trabajo de la máquina o de la instalación solo se encuentran personas autorizadas y que ninguna otra persona puede ponerse en peligro con la conexión de la máquina.

Ninguna persona debe encontrarse en la zona de peligro de la instalación durante el funcionamiento automático.