

SXPi 系列

 **IO-Link**



SX(M)Pi - xx - xx - x - M12

SX(M)Pi - xx - xx - x - 2xM12

SX(M)Pi - xx - xx - x - PC - M12

SX(M)Pi - xx - xx - x - PC - 2xM12

CN 简要说明书

安全提示



本简要说明书介绍了真空发生器的基本功能，并为有经验的用户提供快速入门指导。更详尽、更完整的真空发生器功能介绍请查阅详细版操作说明书。

参见: <http://de.schmalz.com/np/pg/services/beratung/bedienungsanleitungen>



开机调试真空发生器之前，原则上须注意详细版操作说明书的安全提示。我们明确指出，本简要说明书不保证完整性。

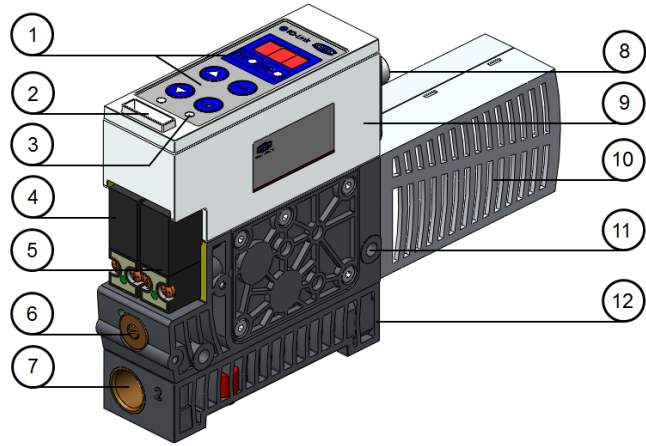


危险

真空发生器在工作时只允许使用带保护特低电压 (PELV) 的电源设备。须确保电源具有符合 EN60204 规定的安全电气隔离功能。

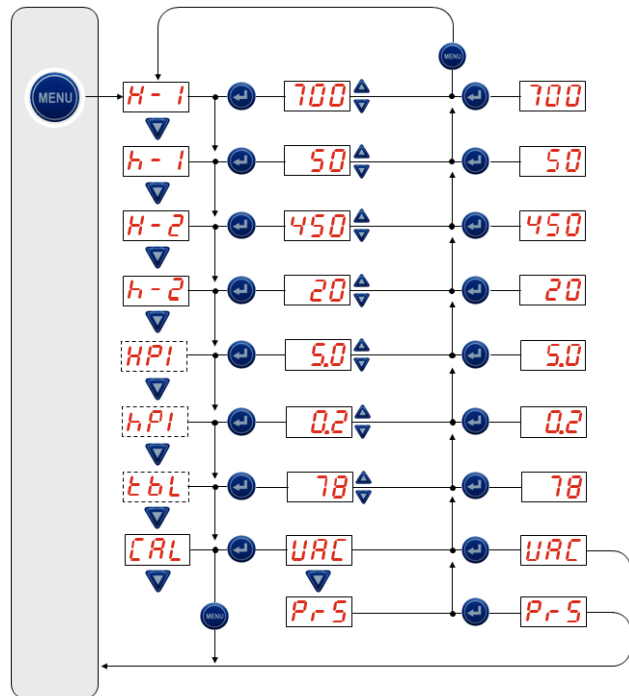
设备结构

1	操作和显示元件
2	状态显示
3	阀门状态显示
4	“吹气”先导阀
5	“吸气”先导阀
6	节气螺栓
7	真空接口 G3/8 “
8	电气接口 M12
9	控制系统
10	消音装置
11	固定孔
12	压缩空气接口

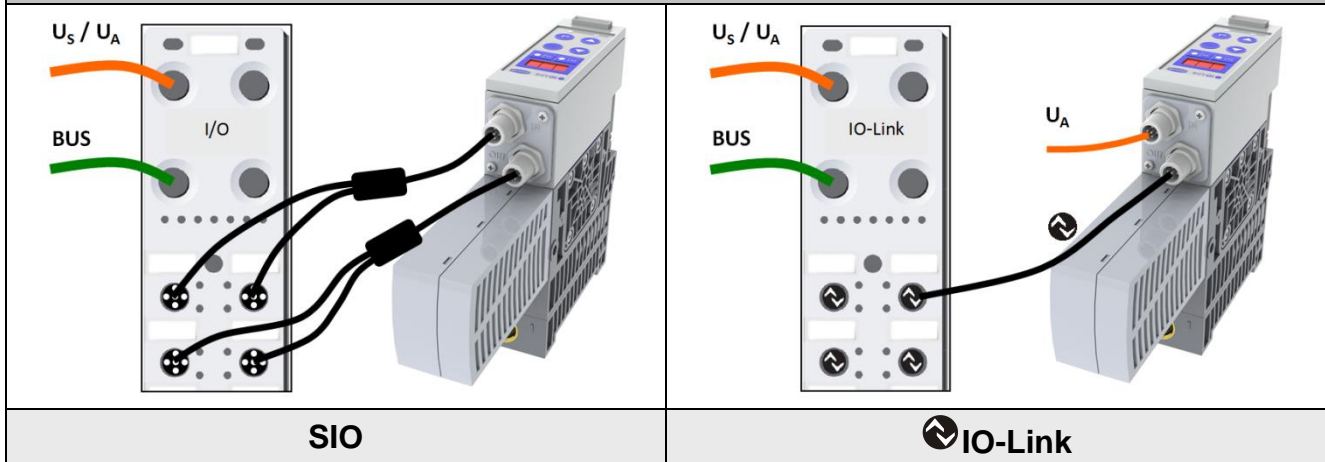


设置（部分）

H-1 / h-1	设置节气控制的开关阈值
H-2 / h-2	设置部件监测的开关阈值
HP1 / hP1	设置压力监控的开关阈值
tbl	设置吹气时间
CAL	设置真空和压力传感器的零点



电气连接



SX(M)Pi - xx - xx - xx - 2xM12

				IN					
U _A (24V _{DC})	BN	1		1	BN	U _A (24V _{DC})			
吹气	WH	2		2	WH	-			
Gnd _A	BU	3		3	BU	Gnd _A			
吸气	BK	4		4	BK	-			
DAF	GY	5		5	GY	-			
				OUT					
U _S (24V _{DC})	BN	1		1	BN	U _S (24V _{DC})			
H2	WH	2		2	WH	-			
Gnd _S	BU	3		3	BU	Gnd _S			
H1 / HP1	BK	4		4	BK	C/Q (IO-Link)			
诊断	GY	5		5	GY	-			

SX(M)Pi - xx - xx - xx - M12


H2	WH	1		1	WH	-	
U _{S/A} (24V _{DC})	BN	2		2	BN	U _{S/A} (24V _{DC})	
诊断	GN	3		3	GN	-	
吸气	YE	4		4	YE	-	
H1 / HP1	GY	5		5	GY	C/Q (IO-Link)	
吹气	PK	6		6	PK	-	
Gnd _{S/A}	BU	7		7	BU	Gnd _{S/A}	
DAF	RD	8		8	RD	-	

电气参数

		最小	典型	最大	
电源电压	U _S /U _A	19.2	24	26.4	V _{DC}
标称电流 (U _S)	I _S	-	80	-	mA
标称电流 (U _A)					
SX(M)Pi - xx - NO/IMP - xx - 2xM12	I _A	-	90	-	mA
SX(M)Pi - xx - NC - xx - 2xM12	I _A	-	45	-	mA
标称电流 (U _{S/A})					
SX(M)Pi - xx - NO/IMP - xx - M12	I _{S/A}	-	170	-	mA
SX(M)Pi - xx - NC - xx - M12	I _{S/A}	-	125	-	mA
输出电流	I _O	-	-	150	mA
“吸气”脉冲持续时间	t _P	50	-	-	ms

IO-Link 通信	
SIO 模式	是
帧类型	2.5
波特率	38.4 kBd
最小循环时间	3.0 ms
过程数据输入/输出	1 byte / 1 byte

IO-Link 过程数据		
	位	
输入	0	H2 (部件监测)
	1	H1 (节气控制)
	2	HP1 (压力监控)
	3	LED 红色
	4	LED 绿色
	5	LED 闪烁
	6	警告 (参见索引 0x92)
	7	故障 (参见索引 0x82)
输出	0	吸气开启/关闭
	1	吹气开启/关闭
	2	调整作业开启/关闭

IO-Link 参数 (部分)		
0x40	2	系统真空
0x41	2	系统压力
0x64	2	开关点 H1
0x65	2	滞后 h1
0x66	2	开关点 H2
0x67	2	滞后 h2
0x68	2	开关点 HP1
0x69	2	滞后 hP1
0x6A	2	吹气时间
0x42	1	节气功能
0x43	2	允许的抽真空时间
0x44	1	允许的泄漏值
0x45	1	吹气功能
0x46	1	输出 1 的功能
0x47	1	输出 2 的功能
0x48	1	输出 3 的功能
0x49	1	信号类型
0x4A	1	真空单元
0x4B	1	关闭延迟
0x4C	1	节能模式
0x4D	2	PIN 码
0x4E	1	禁用持续吸气
0x82	1	故障编码
0x92	1	警告编码
		全部参数参见详细版操作说明书