



MATCH

Schnellwechselmodul RMQC | End-of-Arm Ecosystem MATCH

ABB SWIFTI CRB 1100

Betriebsanleitung

Hinweis

Die Betriebsanleitung wurde in deutscher Sprache erstellt. Für künftige Verwendung aufbewahren. Technische Änderungen, Druckfehler und Irrtümer vorbehalten.

Herausgeber

© J. Schmalz GmbH, 11/21

Dieses Werk ist urheberrechtlich geschützt. Die dadurch begründeten Rechte bleiben bei der Firma J. Schmalz GmbH. Eine Vervielfältigung des Werkes oder von Teilen dieses Werkes ist nur in den Grenzen der gesetzlichen Bestimmungen des Urheberrechtsgesetzes zulässig. Eine Abänderung oder Kürzung des Werkes ist ohne ausdrückliche schriftliche Zustimmung der Firma J. Schmalz GmbH untersagt.

J. Schmalz GmbH · Johannes-Schmalz-Str. 1 · D-72293 Glatten · T: +49 7443 2403-0
schmalz@schmalz.de

Inhaltsverzeichnis

| | | |
|-----------|--|-----------|
| 1 | Wichtige Informationen | 3 |
| 1.1 | Hinweis zum Umgang mit diesem Dokument | 3 |
| 1.2 | Die Technische Dokumentation ist Teil des Produkts | 3 |
| 1.3 | Typenschild | 3 |
| 1.4 | Warnhinweise in diesem Dokument | 3 |
| 1.5 | Symbole | 4 |
| 2 | Grundlegende Sicherheitshinweise | 4 |
| 2.1 | Bestimmungsgemäße Verwendung | 4 |
| 2.2 | Nicht bestimmungsgemäße Verwendung | 4 |
| 2.3 | Personalqualifikation | 4 |
| 2.4 | Änderungen am Produkt | 4 |
| 3 | Produktbeschreibung | 5 |
| 3.1 | Produktvarianten | 5 |
| 3.2 | Produktaufbau | 5 |
| 3.3 | Funktionsbeschreibung | 5 |
| 3.4 | LED-Anzeige | 6 |
| 3.5 | Connect-LED | 6 |
| 4 | Technische Daten | 7 |
| 4.1 | Werkzeugwechslerspezifische Daten | 7 |
| 4.2 | Technische Daten | 7 |
| 4.3 | Maximale Kräfte und Momente | 7 |
| 4.4 | Abmessungen | 8 |
| 5 | Transport und Lagerung | 9 |
| 5.1 | Lieferung prüfen | 9 |
| 5.2 | Auspacken | 9 |
| 5.3 | Transport/Lagerung/Konservierung | 9 |
| 6 | Installation | 10 |
| 6.1 | Allgemeine Montageinformationen | 10 |
| 6.2 | Montage der Variante mit Zwischenflansch | 11 |
| 6.3 | Energiezuführung montieren | 12 |
| 6.3.1 | RMQC Art.-Nr. 10.08.09.00019 und 10.08.09.00020 | 12 |
| 6.4 | Statische Aufladung | 12 |
| 7 | Wartung und Reinigung | 13 |
| 7.1 | Sicherheitshinweise für die Wartung | 13 |
| 7.2 | Wartung | 13 |
| 8 | Zubehör | 14 |
| 9 | Produkt außer Betrieb nehmen und entsorgen | 14 |
| 10 | EU-Konformität | 15 |

1 Wichtige Informationen

1.1 Hinweis zum Umgang mit diesem Dokument

Die J. Schmalz GmbH wird in dieser Betriebsanleitung allgemein Schmalz genannt.

Diese Betriebsanleitung enthält wichtige Hinweise und Informationen zu den verschiedenen Betriebsphasen des Produkts:

- Transport, Lagerung, Inbetriebnahme und Außerbetriebnahme
- Sicherer Betrieb, erforderliche Wartungsarbeiten, Behebung eventueller Störungen

Die Betriebsanleitung beschreibt das Produkt zum Zeitpunkt der Auslieferung durch Schmalz.

1.2 Die Technische Dokumentation ist Teil des Produkts

1. Für einen störungsfreien und sicheren Betrieb befolgen Sie die Hinweise in den Dokumenten.
2. Bewahren Sie die Technische Dokumentation in der Nähe des Produkts auf. Sie muss für das Personal jederzeit zugänglich sein.
3. Geben Sie die Technische Dokumentation an nachfolgende Nutzer weiter.
 - ⇒ Bei Missachtung der Hinweise in dieser Betriebsanleitung kann es zu Verletzungen kommen!
 - ⇒ Für Schäden und Betriebsstörungen, die aus der Nichtbeachtung der Hinweise resultieren, übernimmt Schmalz keine Haftung.

Wenn Sie nach dem Lesen der Technischen Dokumentation noch Fragen haben, wenden Sie sich an den Schmalz-Service unter:

www.schmalz.com/services

1.3 Typenschild

Das Typenschild (1) ist an der gezeigten Position, fest mit dem Produkt verbunden und muss immer gut lesbar sein.

Es enthält wichtige Informationen zum Produkt:

- Artikelverkaufsbezeichnung / Typ
- Artikelnummer
- Seriennummer
- Herstelldatum codiert
- CE-Kennzeichnung
- QR-Code



Bei Ersatzteilbestellungen, Gewährleistungsansprüchen oder sonstigen Anfragen bitte alle oben genannten Informationen angeben.

1.4 Warnhinweise in diesem Dokument

Warnhinweise warnen vor Gefahren, die beim Umgang mit dem Produkt auftreten können. Das Signalwort weist auf die Gefahrenstufe hin.

| Signalwort | Bedeutung |
|------------|---|
| WARNUNG | Kennzeichnet eine Gefahr mit mittlerem Risiko, die zu Tod oder schwerer Verletzung führen kann, wenn sie nicht vermieden wird. |
| VORSICHT | Kennzeichnet eine Gefahr mit einem geringen Risiko, die zu leichter oder mittlerer Verletzung führen kann, wenn sie nicht vermieden wird. |
| HINWEIS | Kennzeichnet eine Gefahr, die zu Sachschäden führt. |

1.5 Symbole



Dieses Zeichen weist auf nützliche und wichtige Informationen hin.

- ✓ Dieses Zeichen steht für eine Voraussetzung, die vor einem Handlungsschritt erfüllt sein muss.
- ▶ Dieses Zeichen steht für eine auszuführende Handlung.
- ⇒ Dieses Zeichen steht für das Ergebnis einer Handlung.

Handlungen, die aus mehr als einem Schritt bestehen, sind nummeriert:

1. Erste auszuführende Handlung.
2. Zweite auszuführende Handlung.

2 Grundlegende Sicherheitshinweise

2.1 Bestimmungsgemäße Verwendung

Das Schnellwechselmodul RMQC | End-of-Arm Ecosystem MATCH wird an einem Handlingsystem (Roboter) montiert. Es dient zur Aufnahme eines Losteils mit entsprechendem Greifer.

Das Produkt ist speziell für den Einsatz (kooperativ/kollaborativ) an Robotersystemen und in Verbindung mit dem Schnellwechselsystem MATCH entwickelt.

Das Produkt wird bestimmungsgemäß in geschlossenen Räumen für das zeitbegrenzte Greifen, Handhaben und Halten eingesetzt. Es muss immer auf wärmeableitenden Materialien montiert werden.

Das Produkt ist zur industriellen Anwendung bestimmt.

Die Beachtung der Technischen Daten und der Montage- und Betriebshinweise in dieser Anleitung gehören zur bestimmungsgemäßen Verwendung.

2.2 Nicht bestimmungsgemäße Verwendung

Schmalz übernimmt keine Haftung für direkte oder indirekte Verluste oder Schäden, die aus der Benutzung des Produktes resultieren. Dies gilt insbesondere für eine andersartige Verwendung des Produktes, die nicht mit dem beabsichtigten Zweck übereinstimmt und die nicht in dieser Dokumentation beschrieben ist oder Erwähnung findet.

Der Einsatz des Produkts unter extremen Bedingungen, wie z. B. aggressiven Flüssigkeiten, abrasiven Stäube, unterliegt der vorherigen Genehmigung von Schmalz.

Insbesondere gelten die folgenden Arten der Nutzung als nicht bestimmungsgemäß:

1. Einsatz in explosionsgefährdeten Bereichen
2. Der direkte Kontakt mit verderblichen Gütern/Lebensmitteln

2.3 Personalqualifikation

Unqualifiziertes Personal kann Risiken nicht erkennen und ist deshalb höheren Gefahren ausgesetzt!

1. Nur qualifiziertes Personal mit den Tätigkeiten beauftragen, die in dieser Betriebsanleitung beschrieben sind.
2. Das Produkt darf nur von Personen bedient werden, die eine entsprechende Schulung absolviert haben.

Diese Betriebsanleitung richtet sich an Einrichter, die im Umgang mit dem Produkt geschult sind und es bedienen und installieren können.

2.4 Änderungen am Produkt

Schmalz übernimmt keine Haftung für Folgen einer Änderung außerhalb seiner Kontrolle:

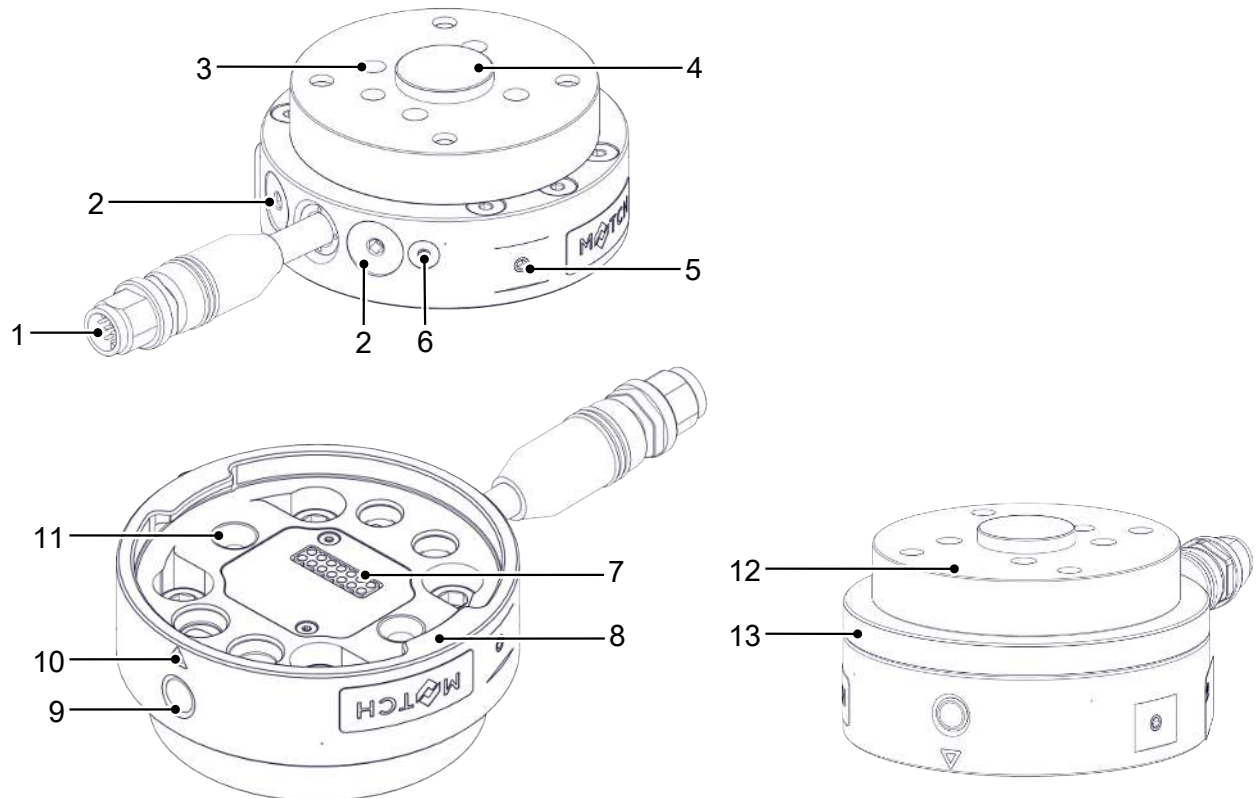
1. Das Produkt nur im Original-Auslieferungszustand betreiben.
2. Ausschließlich Schmalz-Originalersatzteile verwenden.
3. Das Produkt nur in einwandfreiem Zustand betreiben.

3 Produktbeschreibung

3.1 Produktvarianten

| Art.-Nr. Schmalz | Art.-Nr. Zimmer Group | Ausführung |
|------------------|-----------------------|----------------------------------|
| 10.08.09.00019 | LWR50F-14-04-A | IO-Link SWIFTI CRB 1100 |
| 10.08.09.00020 | LWR50F-14-05-A | IO-Link LED-B SWIFTI CRB 1100 |

3.2 Produktaufbau



| | | | |
|----|--|----|--------------------------------|
| 1 | Energiezuführung Roboter/Festteil | 2 | Pneumatik-Anschluss (optional) |
| 3 | Befestigungsbohrung 4x für M6 DIN912 (roboterseitig) | 4 | Positionierung am Roboter |
| 5 | Befestigung für Kabel-Zugentlastung 2x | 6 | Befestigung für Erdung |
| 7 | Feder-Pin Kontaktfläche / Kontaktpad | 8 | Verriegelung |
| 9 | Connect-LED | 10 | Markierung Ausrichthilfe |
| 11 | Positionieraufnahme RMQC Losteil 2x | 12 | Zwischenflansch |
| 13 | LED-Ring (optional) | — | — |

3.3 Funktionsbeschreibung

Das Produkt wird an einem Handlingsystem (Roboter) montiert. Es dient zur Aufnahme eines Losteils mit entsprechendem Greifer.

Das Losteil verriegelt sich beim automatisierten Ausfahren aus der Ablagestation selbstständig mit dem Produkt, alternativ kann das Losteil manuell am Produkt angebracht werden. Es entsteht ein Connect-Signal zwischen dem Festteil und dem Losteil.

Beim Zusammenfahren des Fest- und Losteils werden die innenliegenden Feder-Pin Kontakte zur Signalübertragung kontaktiert. In Folge ändert die Connect-LED ihre Farbe von Rot auf Grün und ein Connect-Signal (je nach Variante) wird an die übergeordnete Steuerung übergeben.

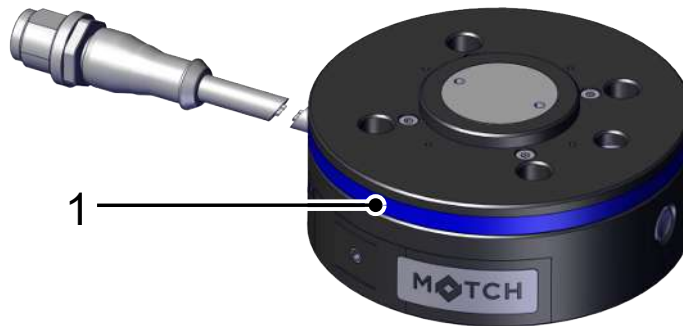
Das Produkt kann mit einer Vielzahl von Losteilen und deren Greifern betrieben werden. Voraussetzung hierfür ist ein kompatibles Losteil mit den dazugehörigen Anschlussmöglichkeiten.

Durch die unterschiedlich großen Zentrierbolzen und Markierungen an den Losteilen kann das Festteil nicht verkehrt herum montiert werden.

Das Produkt verfügt über eine Hot-Plug-Funktion, der Wechsel eines Losteils kann somit auch unter elektrischer Spannung erfolgen.

Das Losteil ist so konstruiert, dass ein falsches Einsetzen in die Ablagestation nicht möglich ist.

3.4 LED-Anzeige



Die Farben des LED-Rings (1) informieren über den Zustand des IO-Link Devices im Losteil. Der LED-Ring (1) ermöglicht eine 360° Statusanzeige.

| LED Farbe | | Verhalten | Zustand SCHMALZ IO-Link Produkt | Zustand Zimmer IO-Link Produkt |
|-----------|--------|------------|---|--|
| — | keine | — | Keine Versorgungsspannung | |
| | rot | Blinken | Keine Verbindung zum IO-Link Device | |
| | | Dauerlicht | Fehler | |
| | weiß | Blinken | Unbekanntes IO-Link Device | |
| | orange | Dauerlicht | Condition Monitoring Warning | — |
| | grün | Dauerlicht | Werkstück angesaugt (Vakuum > H2) | Eingelerntes Werkstück gegriffen |
| | blau | Dauerlicht | Grundzustand: Greifer hat Spannung und ist "Funktionsfähig" (Vakuum < H2) | Greifer in Endlage oder kein eingelerntes Teil gegriffen |

3.5 Connect-LED

Die Farben der Connect-LED (1) informieren über den Zustand der Versorgungsspannung und der Kopplung.



| LED Farbe | | Verhalten | Zustand |
|-----------|-------|------------|---------------------------|
| — | keine | — | Keine Versorgungsspannung |
| | rot | Dauerlicht | Kein Losteil gekoppelt |
| | grün | Dauerlicht | Losteil gekoppelt |

4 Technische Daten

4.1 Werkzeugwechslerspezifische Daten

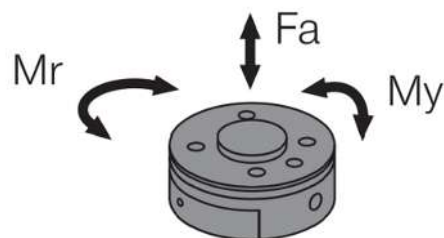
| | |
|---------------------------------------|------------|
| Energieübertragung elektrisch | integriert |
| Verriegelungshub | 1 mm |
| Wiederholgenauigkeit in X, Y | 0,05 mm |
| Wiederholgenauigkeit in Z | 0,05 mm |
| Anzugskraft | 50 N |
| Lösekraft | 0 N |
| Achsversatz beim Koppeln max. in X, Y | 1,0 mm |

4.2 Technische Daten

| | 10.08.09.00019 | 10.08.09.00020 |
|---|-----------------------|----------------|
| Passend für Robotertyp | ABB SWIFTI CRB 1100 | |
| Elektrische Verbindung | M12 Stecker | |
| Ansteuerung | IO-Link | |
| Anschlussflansch nach EN ISO 9409-1 | ISO TK 50 | |
| Statusanzeige (Connect LED) | ja | |
| Maximales Handlingsgewicht | 25 kg | |
| Anschlussgewinde | M12 | |
| Anzahl Kontakte | 12 | |
| Anschlussart | Stecker | |
| Energieübertragung pneumatisch | integriert | |
| Betriebstemperatur | 5 ... +60 °C | |
| Lebensdauer in Zyklen | 100.000 | |
| Schutzart nach IEC 60529 | IP40 | |
| Zulässiger Druckbereich [bar] | -0,6 bis 10 | |
| Dichtungsmaterial | NBR | |
| Massenträgheitsmoment [kgm ²] | 0,00044 | |
| Maximal zulässiger Strom [A] | 2A dauerhaft, 3A peak | |
| Zulässiger Spannungsbereich [V] | 24V ±10% | |
| Masse | 0,39 kg | |

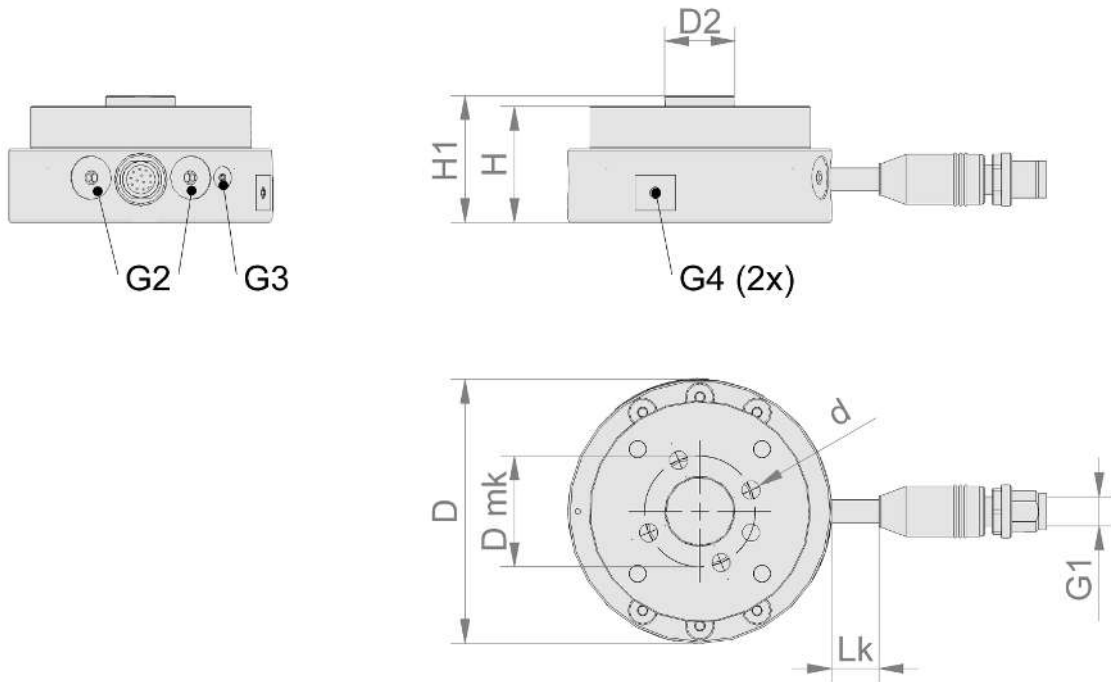
4.3 Maximale Kräfte und Momente

| | |
|----|-------|
| Mr | 20 Nm |
| My | 40 Nm |
| Fa | 500 N |

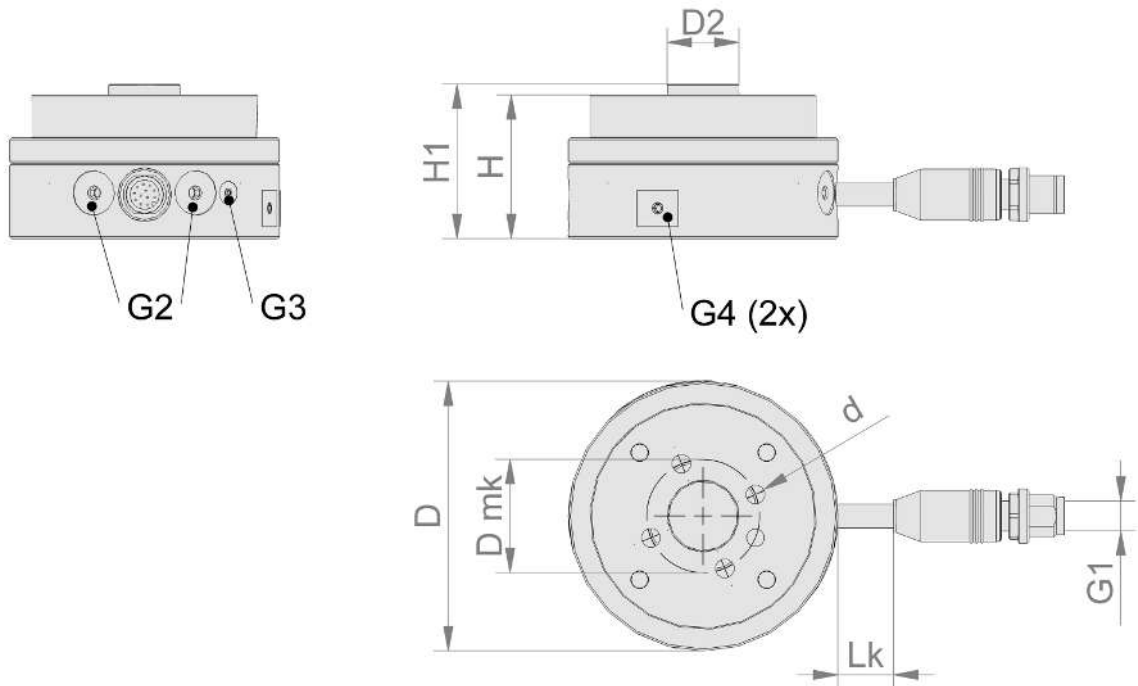


4.4 Abmessungen

Parameterabbildung gültig für 10.08.09.00019



Parameterabbildung gültig für 10.08.09.00020



| G2 | G3 | G4 | D | D2 | d | Dmk |
|----------------|--------|-------|----|-----|-----|------|
| M7-IG | M3-IG | M4-IG | 75 | 20 | 5,3 | 31,5 |
| Art.-Nr. | G1 | H | H1 | Lk | | |
| 10.08.09.00019 | M12-AG | 33 | 36 | 450 | | |
| 10.08.09.00020 | | 40 | 43 | | | |

Alle Abmessungen in der Einheit Millimeter [mm].

5 Transport und Lagerung

5.1 Lieferung prüfen

Der Lieferumfang kann der Auftragsbestätigung entnommen werden. Die Gewichte und Abmessungen sind in den Lieferpapieren aufgelistet.

1. Die gesamte Sendung anhand beiliegender Lieferpapiere auf Vollständigkeit prüfen.
2. Mögliche Schäden durch mangelhafte Verpackung oder durch den Transport sofort dem Spediteur und J. Schmalz GmbH melden.

5.2 Auspacken

Die Verpackung des Produkts nur soweit entfernen, wie für den internen Weitertransport notwendig.



HINWEIS

Unsachgemäßes Auspacken

Eine unsachgemäße Handhabung führt zum Ausfall des Produkts!

- ▶ Die Verunreinigung oder Beschädigung der Pin-Kontakte vermeiden.
- ▶ Die Pin-Kontakte nicht ohne geeigneten ESD-Schutz berühren.

5.3 Transport/Lagerung/Konservierung



HINWEIS

Das Produkt fallen lassen oder einem Stoß aussetzen

Beschädigung des Produkts und/oder Fehlfunktionen

- ▶ Das Produkt nicht fallen lassen oder einem Stoß aussetzen.

- Der Transport und die Lagerung des Produkts hat ausschließlich in der Originalverpackung zu erfolgen.
- Beim Transport darauf achten, dass keine ungewollten Bewegungen stattfinden können, wenn das Produkt bereits an der übergeordneten Maschineneinheit montiert ist.
- Vor Inbetriebnahme und nach einem Transport alle Energie- und Kommunikationsverbindungen sowie alle mechanischen Verbindungen prüfen.
- Folgende Punkte bei längerer Lagerzeit des Produkts beachten:
 - Den Lagerort weitgehend staubfrei und trocken halten.
 - Den Temperaturbereich von 5°... 50 °C einhalten und Temperaturschwankungen vermeiden.
 - Wind, Zugluft und Kondenswasserbildung vermeiden.
 - Das Produkt mit witterungsbeständiger, reißfester Folie staubdicht verschließen.
 - Direkte Sonneneinstrahlung vermeiden.
- Alle Komponenten reinigen. Es dürfen keine Verunreinigungen an den Komponenten verbleiben.
- Alle Komponenten einer Sichtkontrolle unterziehen.
- Fremdkörper entfernen.
- Elektrische Anschlüsse mit geeigneten Abdeckungen verschließen.

6 Installation

6.1 Allgemeine Montageinformationen



⚠️ WARNUNG

Verletzungsgefahr durch unerwartete Bewegungen der Maschine oder Anlage, in die das Produkt eingebaut werden soll.

Verletzungsgefahr

- ▶ Vor allen Arbeiten die Energieversorgung der Maschine ausschalten.
- ▶ Die Maschine vor unbeabsichtigtem Einschalten sichern.
- ▶ Die Maschine auf eventuell vorhandene Restenergie prüfen.



⚠️ VORSICHT

Verletzungsgefahr durch unerwartete Bewegungen des Produkts bei Anschluss der Energieversorgung.

Verletzungsgefahr

- ▶ Vor allen Arbeiten die Energieversorgung des Produkts ausschalten.
- ▶ Die Energieversorgung vor unbeabsichtigtem Einschalten sichern.
- ▶ Das Produkt auf eventuell vorhandene Restenergie prüfen.



⚠️ VORSICHT

Verfangen im Anschlusskabel bei Bewegung des Roboters.

Verletzung durch verfangene Gliedmaße oder Haare

- ▶ Anschlusskabel möglichst eng am Roboterarm verlegen.
- ▶ Gefahrenbereich meiden.

Das Produkt muss nach den Vorgaben für Ebenheit an einer entsprechenden Anschraubfläche montiert werden. Die zulässige Unebenheit beträgt: 0,03 mm

- Die Montageschrauben sind nicht im Lieferumfang enthalten.
- Festigkeitsklasse der Montageschrauben: ≥ 8.8 (DIN EN ISO 4762)
- Vor Montage-, Installations- und Wartungsarbeiten ist die Energieversorgung auszuschalten.
- Beim Anzugsmoment der Montageschrauben sind die Angaben der jeweiligen Roboterhersteller zu beachten. Darüber hinaus empfiehlt Schmalz die zulässige Belastbarkeit der benötigten Schraubverbindungen nach VDI 2230 zu überprüfen.

Bei hohen Umgebungstemperaturen muss das Produkt auf wärmeableitenden Materialien montiert werden. Wenn das Produkt dauerhaft unter sehr hohen Umgebungstemperaturen und mit schnellen Taktzyklen betrieben wird, kann sich die Lebensdauer möglicherweise reduzieren.

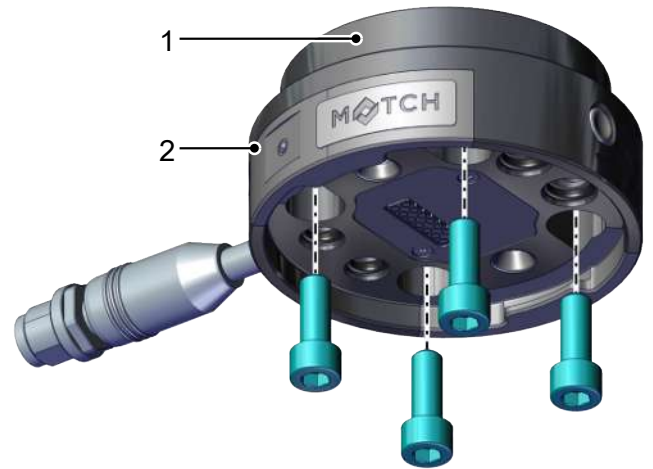
6.2 Montage der Variante mit Zwischenflansch

Die gezeigten Darstellungen sind beispielhaft. Sie können, je nach konstruktiver Auslegung, vom Produkt abweichen.

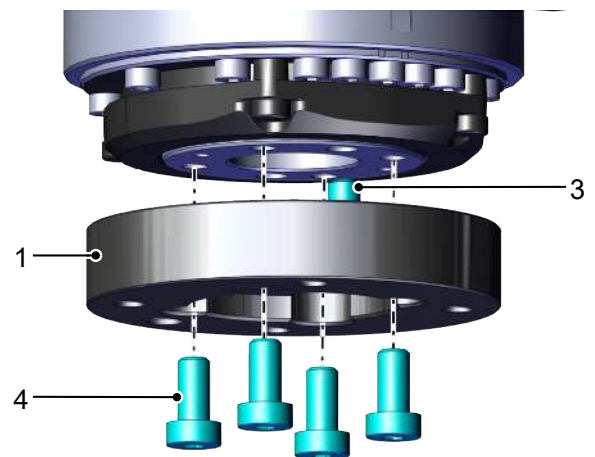
Folgende Arbeitsschritte sind bei der Montage zu beachten:

- ✓ Kundenseitig liegen die erforderlichen Montageschrauben in Art und Menge bereit.

1. Den Zwischenflansch (1) vom Flansch (2) demonstrieren.

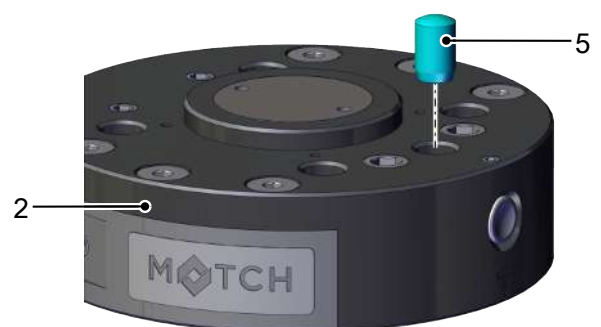


2. Den Zwischenflansch (1) am Roboterarm befestigen.
Sicherstellen, dass der kundenseitig bereitgestellte Positionierstift (3) montiert ist. Den Zwischenflansch (1) lagerichtig positionieren und die kundenseitig bereitgestellten Montageschrauben (4) (DIN 7984, M5x10) lose anlegen.

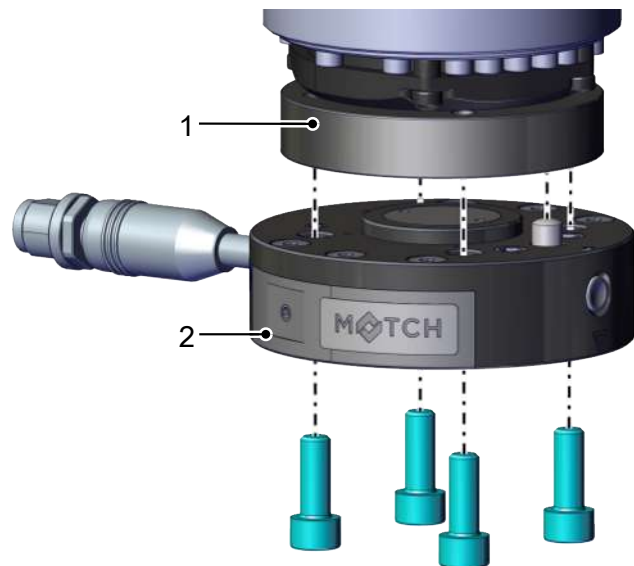


3. Die Montageschrauben (4) kreuzweise mit dem laut Roboterhersteller angegebenen oder gemäß VDI 2230 ermittelten Anzugsmoment festziehen.

4. Den Positionierstift (5) an dargestellter Stelle im Flansch (2) einsetzen.



5. Den Flansch (2) lagerichtig am Zwischenflansch (1) positionieren und die im ersten Arbeitsschritt demontierten Montageschrauben lose anlegen.



6. Die Montageschrauben kreuzweise gemäß VDI 2230 ermitteltem Anzugsdrehmoment festziehen.

6.3 Energiezuführung montieren

Das Produkt ist ausschließlich für den elektrischen Betrieb mit einer Versorgungsspannung von 24 V DC konzipiert. Folgende Arbeitsschritte sind bei der Montage zu beachten:

- ▶ Verbinden Sie das Produkt mit dem Roboter. Zum Beispiel über eine Stecker/Buchse-Verbindung.
- ▶ Oder führen Sie das Verbindungskabel am Roboter entlang zum IO-Link-Master.

6.3.1 RMQC Art.-Nr. 10.08.09.00019 und 10.08.09.00020

| Pin-Belegung Stecker 12-pol | Name | Kabel Pin | Kabel Farbe |
|-----------------------------|---------|-----------|-------------|
| | S24V | 5 | rosa |
| | P24V | 6 | gelb |
| | SGND | 8 | grau |
| | PGND | 8 | grau |
| | IO-Link | 7 | schwarz |

6.4 Statische Aufladung



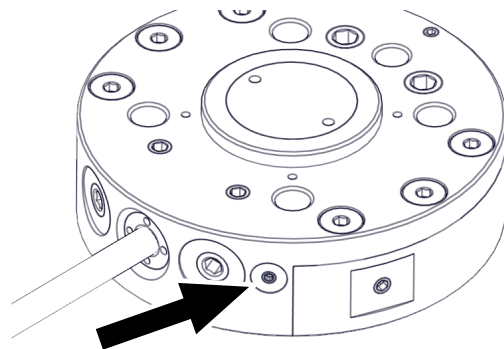
HINWEIS

Statische Aufladung

Ein Nichtbeachten kann zu Sachschäden führen

- ▶ Sollten ESD-sensitive Teile mit dem Produkt in Berührung kommen, ist eine Erdung des Produkts sicherzustellen.

- ▶ Das Produkt über die Befestigungsmöglichkeit für die ESD-Ableitung (Erdung) anbinden.



7 Wartung und Reinigung

7.1 Sicherheitshinweise für die Wartung



⚠️ WARNUNG

Verletzungsgefahr durch unsachgemäße Wartung oder Störungsbehebung

- ▶ Nach jeder Wartung oder Störungsbehebung die ordnungsgemäße Funktionsweise des Produkts, insbesondere der Sicherheitseinrichtungen, prüfen.



⚠️ VORSICHT

Ausblasen bzw. Reinigen des Produkts mit Druckluft

Verletzungsgefahr, Beschädigung vom Produkt

- ▶ Das Produkt niemals mit Druckluft ausblasen.



⚠️ VORSICHT

Verwendung von lösungsmittelhaltigem Reiniger

Beschädigung des Produkts (Dichtungen, Isolationen, Lackierungen und andere Oberflächen können durch lösungsmittelhaltige Reiniger beschädigt werden.) und ggf. Gesundheitsschäden

- ▶ Chemisch und biologisch neutrale Reinigungsmittel verwenden.
- ▶ Reinigungsmittel verwenden, die als gesundheitsschädlich unbedenklich eingestuft sind.
- ▶ Die Verwendung von folgenden Reinigungsmitteln ist strengstens untersagt:
 - Aceton
 - Waschbenzin
 - Nitroverdünnung/Terpentinöl (Lösemittel)

7.2 Wartung

Der Betrieb des Produkts ist wartungsfrei.

Trotz der genannten Wartungsfreiheit ist das Produkt durch eine Sichtkontrolle regelmäßig auf eventuelle Korrosion, Beschädigungen und Verschmutzung zu prüfen.

Es wird empfohlen, die Wartung durch den Schmalz-Kundenservice durchführen zu lassen.

Bei einem eigenmächtigen Zerlegen und Zusammenbau des Produkts kann es zu Komplikationen kommen, da teilweise spezielle Montagevorrichtungen benötigt werden.



Schmalz gibt folgende Prüfungen und Prüfintervalle vor. Der Betreiber muss die am Einsatzort gültigen gesetzlichen Regelungen und Sicherheitsvorschriften einhalten. Die Intervalle gelten für den Einschichtbetrieb. Bei starker Beanspruchung, z. B. im Mehrschichtbetrieb, müssen die Intervalle entsprechend verkürzt werden.

| Wartungstätigkeit | Bei Arbeitsbeginn | Wöchentlich | Nach Bedarf | Halbjährlich |
|--|-------------------|-------------|-------------|--------------|
| Sichtkontrolle des Produkts und des Umfelds | X | | | |
| Pinbelegung/Elektroanschlüsse prüfen | | X | | |
| Verriegelung prüfen | | X | | |
| Produkt reinigen | | | X | |
| Verriegelung und Positionierung Losteil warten | | | | X |
| Die Betriebsanleitung ist vorhanden, lesbar und für das Personal zugänglich. | | | | X |

Die Sichtkontrolle umfasst lediglich die optische Kontrolle der Bauteile und deren Funktion. Sind bei der Sichtkontrolle Unregelmäßigkeiten oder Schäden zu erkennen, ist eine genauere Prüfung der Bauteile vorzunehmen.

8 Zubehör

Bei der Verwendung von nicht **durch Schmalz oder die Zimmer Group** vertriebenem oder autorisiertem Zubehör, kann die Funktion des Produkts nicht gewährleistet werden.

Das Schmalz Zubehör ist speziell auf die einzelnen Produkte zugeschnitten. Optionales und im Lieferumfang befindliches Zubehör ist unten und auf www.schmalz.de zu finden.

| Bezeichnung | Artikel-Nr. |
|--------------|----------------|
| ECBPI MATCH | 10.03.01.00626 |
| ECBPMi MATCH | 10.03.01.00661 |

9 Produkt außer Betrieb nehmen und entsorgen

Sollte das Produkt ein Ende der Nutzungsphase erreichen, kann es komplett zerlegt und entsorgt werden. Das Produkt darf nur von qualifiziertem Fachpersonal zur Entsorgung vorbereitet werden.

1. Trennen Sie das Produkt komplett von der Energieversorgung.
2. Entsorgen Sie die Bestandteile entsprechend der Materialgruppen fachgerecht.

Für die sachgerechte Entsorgung wenden Sie sich an ein Entsorgungsunternehmen für technische Güter mit dem Hinweis, die zu diesem Zeitpunkt geltenden Entsorgungs- und Umweltvorschriften zu beachten.

10 EU-Konformität

EU-Konformitätserklärung

Der Hersteller Schmalz bestätigt, dass das in dieser Betriebsanleitung beschriebene Produkt mit der Bezeichnung "RMQC MATCH Festteil" folgende einschlägigen EG-Richtlinien erfüllt:

| | |
|------------|------------------------------------|
| 2011/65/EU | RoHS-Richtlinie |
| 2014/30/EU | Elektromagnetische Verträglichkeit |

Folgende harmonisierte Normen wurden angewendet:

| | |
|--------------------|---|
| EN ISO 12100 | Sicherheit von Maschinen - Allgemeine Gestaltungsleitsätze - Risikobeurteilung und Risikominderung |
| EN 61000-6-3+A1+AC | Elektromagnetische Verträglichkeit (EMV) - Teil 6-3: Fachgrundnormen - Störaussendung für Wohnbereich, Geschäfts- und Gewerbebereiche sowie Kleinbetriebe |
| EN 61000-6-2+AC | Elektromagnetische Verträglichkeit (EMV) - Teil 6-2: Fachgrundnormen - Störfestigkeit für Industriebereiche |
| EN 61000-6-4+A1 | Elektromagnetische Verträglichkeit - Teil 6-4: Fachgrundnormen - Störaussendung für Industriebereiche |

Sonstige technische Normen und Spezifikationen wurden angewendet:

| | |
|----------------------|--|
| DIN EN 62061:2016-05 | Funktionale Sicherheit sicherheitsbezogener elektrischer, elektronischer und programmierbarer elektronischer Steuerungssysteme |
| EN ISO 10218-2 | Industrieroboter - Sicherheitsanforderungen - Teil 2: Robotersysteme und Integration |
| EN ISO 13849-1:2015 | Sicherheit von Maschinen - Sicherheitsbezogene Teile von Steuerungen - Teil 1: Allgemeine Gestaltungsleitsätze |
| ISO TS 15066 | Mensch-Roboter-Kollaboration |
| EN IEC 63000 | Technische Dokumentation zur Beurteilung von Elektro- und Elektronikgeräten hinsichtlich der Beschränkung gefährlicher Stoffe |



Die zum Zeitpunkt der Produkt-Auslieferung gültige Einbauerklärung wird mit dem Produkt geliefert oder Online zur Verfügung gestellt. Die hier zitierten Normen und Richtlinien bilden den Status zum Zeitpunkt der Veröffentlichung der Betriebs- bzw. Montageanleitung ab.