

Schwebesauger SBS 10

# Montageanleitung

## Hinweis

Die Montageanleitung wurde in deutscher Sprache erstellt. Für künftige Verwendung aufbewahren. Technische Änderungen, Druckfehler und Irrtümer vorbehalten.

## Herausgeber

© J. Schmalz GmbH, 010/21

Dieses Werk ist urheberrechtlich geschützt. Die dadurch begründeten Rechte bleiben bei der Firma J. Schmalz GmbH. Eine Vervielfältigung des Werkes oder von Teilen dieses Werkes ist nur in den Grenzen der gesetzlichen Bestimmungen des Urheberrechtsgesetzes zulässig. Eine Abänderung oder Kürzung des Werkes ist ohne ausdrückliche schriftliche Zustimmung der Firma J. Schmalz GmbH untersagt.

J. Schmalz GmbH · Johannes-Schmalz-Str. 1 · D-72293 Glatten · T: +49 7443 2403-0  
schmalz@schmalz.de

# 1 Wichtige Informationen

## 1.1 Hinweis zum Umgang mit diesem Dokument

Die J. Schmalz GmbH wird in dieser Montageanleitung allgemein Schmalz genannt.

Diese Montageanleitung enthält wichtige Hinweise und Informationen zu den verschiedenen Betriebsphasen des Produkts:

- Transport, Lagerung, Inbetriebnahme und Außerbetriebnahme
- Sicherer Betrieb, erforderliche Wartungsarbeiten, Behebung eventueller Störungen

Die Montageanleitung beschreibt das Produkt zum Zeitpunkt der Auslieferung durch Schmalz.

## 1.2 Die Technische Dokumentation ist Teil des Produkts

1. Für einen störungsfreien und sicheren Betrieb befolgen Sie die Hinweise in den Dokumenten.
2. Bewahren Sie die Technische Dokumentation in der Nähe des Produkts auf. Sie muss für das Personal jederzeit zugänglich sein.
3. Geben Sie die Technische Dokumentation an nachfolgende Nutzer weiter.
  - ⇒ Bei Missachtung der Hinweise in dieser Montageanleitung kann es zu Verletzungen kommen!
  - ⇒ Für Schäden und Betriebsstörungen, die aus der Nichtbeachtung der Hinweise resultieren, übernimmt Schmalz keine Haftung.

Wenn Sie nach dem Lesen der Technischen Dokumentation noch Fragen haben, wenden Sie sich an den Schmalz-Service unter:

[www.schmalz.com/services](http://www.schmalz.com/services)

## 1.3 Warnhinweise in diesem Dokument

Warnhinweise warnen vor Gefahren, die beim Umgang mit dem Produkt auftreten können. Das Signalwort weist auf die Gefahrenstufe hin.

Signalwort	Bedeutung
VORSICHT	Kennzeichnet eine Gefahr mit einem geringem Risiko, die zu leichter oder mittlerer Verletzung führen kann, wenn sie nicht vermieden wird.

## 1.4 Änderungen am Produkt

Schmalz übernimmt keine Haftung für Folgen einer Änderung außerhalb seiner Kontrolle:

1. Das Produkt nur im Original-Auslieferungszustand betreiben.
2. Das Produkt nur in einwandfreiem Zustand betreiben.

# 2 Grundlegende Sicherheitshinweise

## 2.1 Sicherheit



### **⚠ VORSICHT**

#### **Austritt von Druckluft bei Installation- und Wartungsarbeiten**

Verletzungsgefahr durch starken Luftstrom, Partikel und Lärm

Gehör- und Augenschäden!

- ▶ Vor Installations- und Wartungsarbeiten die Druckluftversorgung deaktivieren.
- ▶ Gehörschutz und Schutzbrille tragen.



## ⚠ VORSICHT

Abhängig von der Reinheit der Umgebungsluft kann die Abluft Partikel enthalten, die mit hoher Geschwindigkeit aus der Abluftöffnung austreten

Verletzungen am Auge

- ▶ Nicht in den Abluftstrom blicken
- ▶ Schutzbrille tragen



## ⚠ VORSICHT

Lärmbelastung durch Abluft oder Leckage im Betrieb

Gehörschäden

- ▶ Bei Leckage die Anschlüsse und Leitungen prüfen und Undichtigkeiten beseitigen
- ▶ Gehörschutz tragen

## 2.2 Bestimmungsgemäße Verwendung

Der Schwebesauger dient zum Greifen von labilen und nicht eigenstabilen Objekten und/oder sehr empfindlichen und luftdurchlässigen Objekten mittels Vakuum um diese dann zu transportieren.

Der Schwebesauger eignet sich universell für alle Anwendungen, in denen ein hoher Saug-Volumenstrom benötigt wird.

Er ist besonders geeignet zum Ansaugen von sehr porösen Werkstoffen wie z.B. Papier, Folie, Faserverbundwerkstoff, unbestückte Leiterplatte, Schäume, Stoffe, u.ä.

Das Produkt ist nach dem Stand der Technik gebaut und wird betriebssicher ausgeliefert, dennoch können bei der Verwendung Gefahren entstehen.

Das Produkt ist zur industriellen Anwendung bestimmt.

Die Beachtung der Technischen Daten und der Montage- und Betriebshinweise in dieser Anleitung gehören zur bestimmungsgemäßen Verwendung.

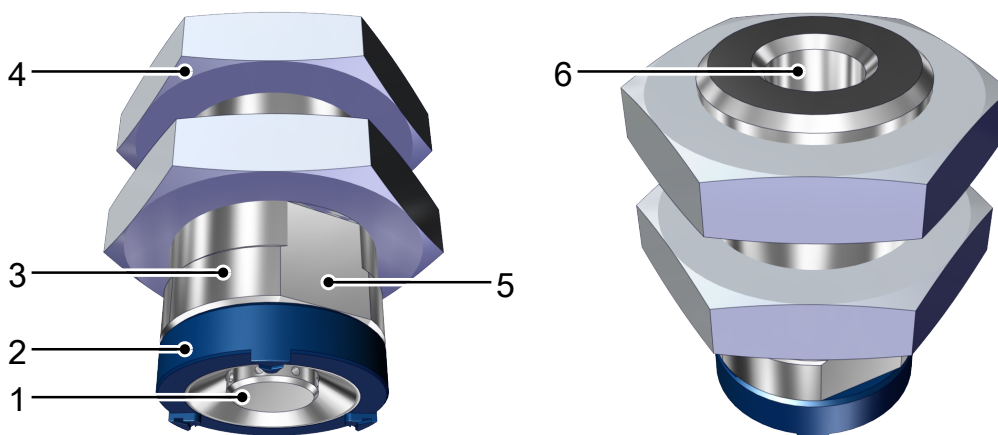
## 2.3 Nicht bestimmungsgemäße Verwendung

Schmalz übernimmt keine Haftung für Schäden, die durch die Nutzung vom Produkt zu anderen Zwecken verursacht werden als in der bestimmungsgemäßen Verwendung beschrieben.

Als nicht bestimmungsgemäße Verwendung gelten:

- Einsatz in explosionsgefährdeten Bereichen

## 3 Aufbau Schwebesauger SBS

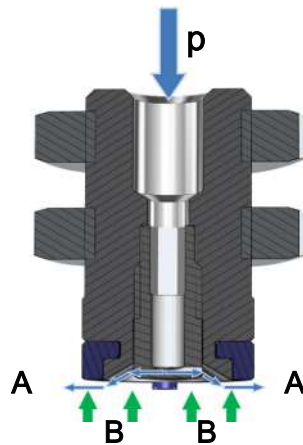


1	Strömungselement	2	Reibring
3	Grundkörper mit integrierter Bernoulli-Düse	4	Befestigungsmutter 2x
5	Schlüsselfläche	6	Druckluft-Anschluss

## 4 Funktionsbeschreibung

Die durch den Greifer geführte Druckluft (p) erzeugt an der Unterseite des Greifers ein Vakuum (B) und durch die gezielt abgeleitete Abluft (A) entsteht zudem ein Luftpolster, so dass das Werkstück nahezu berührungslos "gegriffen" werden kann.

p	Druckluft
A	Abluft / Luftpolster
B	Vakuum



## 5 Technische Daten

### 5.1 Allgemeine Parameter

Parameter	Art.-Nr. 10.01.01.12986	Art.-Nr. 10.01.01.14668
Material Reibfläche	Standard	ESD
Betriebsdruck "Saugen"	1,0 - 6,0 bar	
Temperaturbereich	+0 ... +80 °C	
Betriebsmedium	Es darf nur ausreichend gewartete Druckluft eingesetzt werden (Luft oder neutrales Gas gemäß EN 983, gefiltert 40 µm, geölt oder ungeölt).	
Masse	7,5 g	

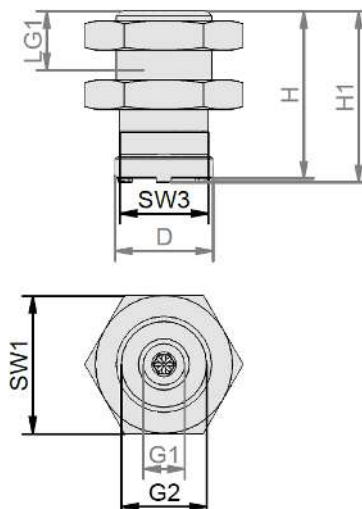
Die in der folgenden Tabelle angegebenen Werte gelten für einen Betriebsdruck von 5,0 bar.

Merkmal	Wert
Luftverbrauch	85 +/-10% l/min
Haltekraft <sup>1)</sup>	1,4 +/-10% N

1) Die Haltekraftangabe ist ein gemessener Wert auf saugdichter, ebener Werkstückoberfläche.

### 5.2 Abmessungen

LG1	5
D	10
SW3	9
H	17
H1	17,4
SW1	14
G1	M5-IG
G2	G1/8"-AG



Alle Angaben sind in mm angegeben.

# 6 Installation

## 6.1 Installationshinweise



### **⚠ VORSICHT**

#### **Austritt von Druckluft bei Installation- und Wartungsarbeiten**

Verletzungsgefahr durch starken Luftstrom, Partikel und Lärm  
Gehör- und Augenschäden!

- ▶ Vor Installations- und Wartungsarbeiten die Druckluftversorgung deaktivieren.
- ▶ Gehörschutz und Schutzbrille tragen.

Bei der Montage sind folgende Hinweise zu beachten:

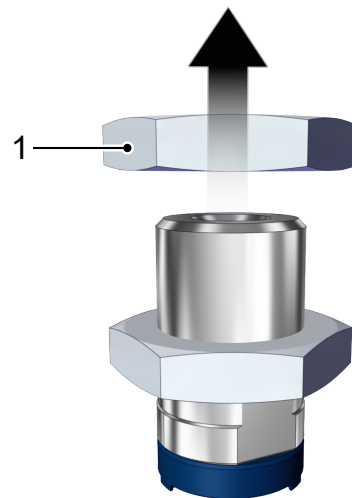
- Es dürfen nur die vorgesehenen Anschlussmöglichkeiten und Befestigungsmittel verwendet werden.
- Schmutzpartikel oder Fremdkörper in den Anschlüssen des Produkts und in den Schlauch- oder Rohrleitungen stören die Funktion oder führen zum Funktionsverlust.
- Schlauch- und Rohrleitungen möglichst kurz verlegen.
- Durch zu klein gewählte Innendurchmesser auf der Druckluftseite wird nicht genügend Druckluft zugeführt. Der Greifer erreicht seine Leistungsdaten dadurch nicht.
- Schlauchleitungen sind knick- und quetschfrei zu verlegen.

## 6.2 Montage

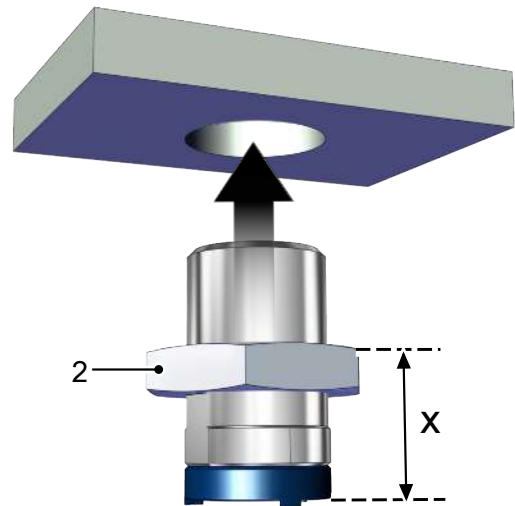
Die Einbaulage vom Produkt ist beliebig.

- ✓ Der kundenseitige Greiferhalter ist für die Montage vorbereitet (Durchgangsbohrung mit 10 mm Durchmesser und Materialstärke max. 4 mm).

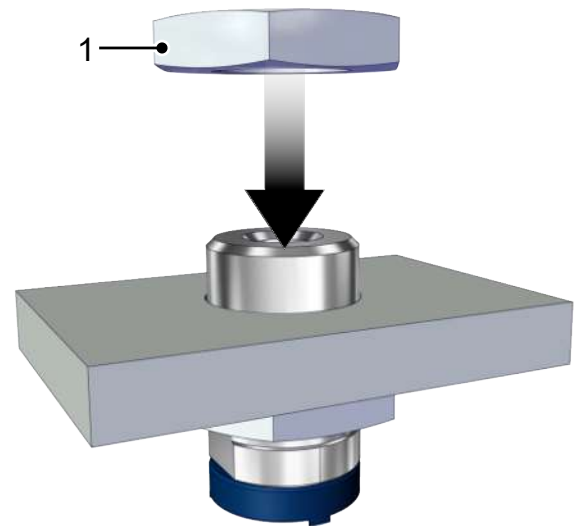
1. Die obere Mutter (1) demontieren.



- Das Produkt durch den kundenseitigen Halter führen und mit der Mutter (2) den definierten Abstand (X) zum Werkstück einstellen.



- Die Mutter (1) montieren. Das Anzugsmoment beträgt 10 Nm, SW14. Bei Bedarf Schraubensicherung verwenden.



- Das Produkt an die Druckluftversorgung anschließen (Zubehör).

## 7 Hilfe bei Störungen

Störung	mögliche Ursache	Abhilfe
Produkt reagiert nicht	Keine Druckluftversorgung	▶ Druckluftversorgung prüfen
Vakuum-Niveau wird nicht erreicht oder Vakuum wird zu langsam aufgebaut	Leckage in Schlauchleitung	▶ Schlauchverbindungen prüfen
	Betriebsdruck zu gering	▶ Betriebsdruck erhöhen. Dabei maximale Grenzen beachten!
	Innendurchmesser der Schlauchleitungen zu klein	▶ Empfehlung für Schlauchinnendurchmesser beachten mindestens 3 mm
	Schmutzpartikel oder Fremdkörper im Druckluftanschluss oder in den Schlauch- oder Rohrleitungen	<ol style="list-style-type: none"> <li>Falls die Luftaustrittsbohrungen am Strömungselement Position 1 zugesezt sind, diese mit einem dünnen Draht (<math>\varnothing 0,4</math>) durchstechen und ausblasen.</li> <li>Schmutzpartikel oder Fremdkörper aus dem Anschluss bzw. der Schlauch- oder Rohrleitungen entfernen.</li> </ol>

## 8 Wartung

Der Betrieb des Produkts ist wartungsfrei.

Trotz der genannten Wartungsfreiheit, ist das Produkt durch eine Sichtkontrolle regelmäßig auf eventuelle Korrosion, Beschädigungen und Verschmutzung zu prüfen.

## 9 Produkt reinigen

1. Zur Reinigung keine aggressiven Reinigungsmittel wie z. B. Industrialkohol, Waschbenzin oder Verdünnungen verwenden. Nur Reiniger mit pH Wert 7-12 verwenden.
2. Bei äußeren Verschmutzungen mit weichem Lappen und Seifenlauge mit maximal 60° C reinigen.
3. Falls die Luftaustrittsbohrungen am Strömungselement (Abb. Kap. 3, Position 1) zugesetzt sind, diese mit einem dünnen Draht (Ø 0,4) durchstechen und ausblasen.

## 10 Gewährleistung

Für dieses System übernimmt Schmalz eine Gewährleistung gemäß unseren Allgemeinen Verkaufs- und Lieferbedingungen. Das gleiche gilt für Ersatzteile, sofern es sich um von uns gelieferte Originalteile handelt.

Ausgenommen von der Gewährleistung sind alle Verschleißteile.

## 11 Ersatz- und Verschleißteile

Wartungsarbeiten dürfen nur von qualifizierten Fachkräften durchgeführt werden.

Bezeichnung	Artikel-Nr.	Art
Reibring REIB-RING SBS 10 HT1-60	10.01.01.12999	Verschleißteil
Reibring REIB-RING SBS 10 NBR-ESD-55	10.01.01.14669	Verschleißteil

## 12 Produkt entsorgen

1. Das Produkt nach einem Tausch oder der Außerbetriebnahme fachgerecht entsorgen.
2. Die länderspezifischen Richtlinien und gesetzlichen Verpflichtungen zur Abfallvermeidung und Entsorgung beachten.