



EVE

EVE-TR 60-140 AC3
EVE-TR-X 60-140 AC3



J. Schmalz GmbH
Johannes-Schmalz-Str. 1
D-72293 Glatten
Tel. +49 (0)7443 2403-0
Fax +49 (0)7443 2403-259
schmalz@schmalz.de
www.schmalz.com

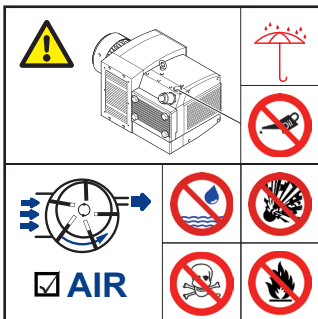
DE Technische Dokumentation
EN Technical Documentation
FR Documentation technique

30.30.01.00120/04

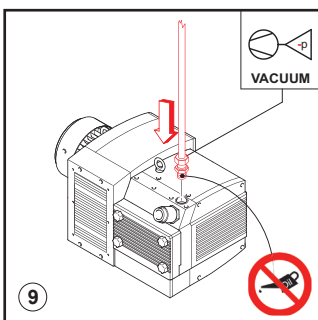
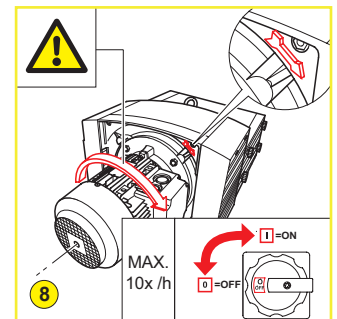
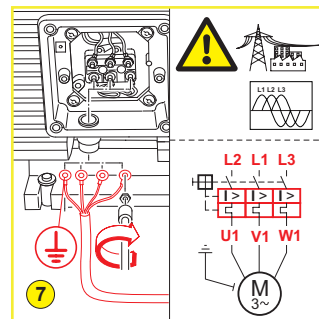
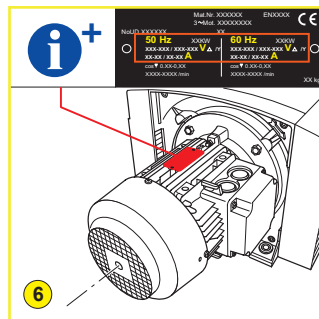
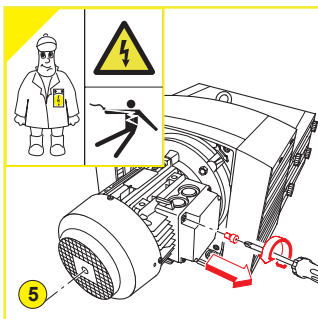
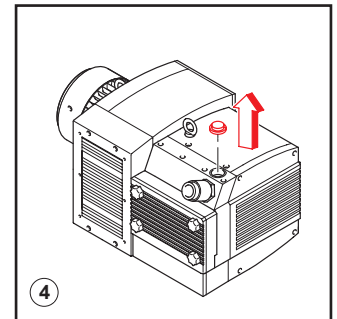
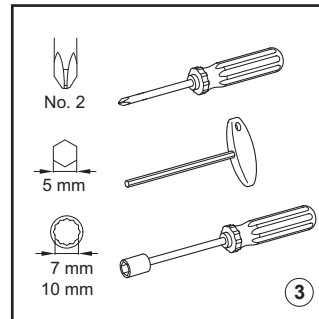
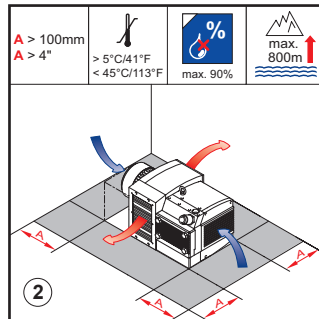
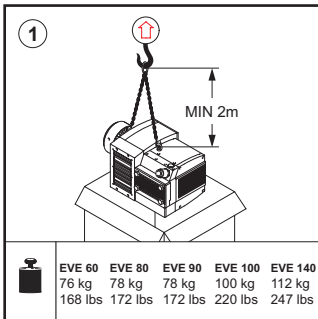
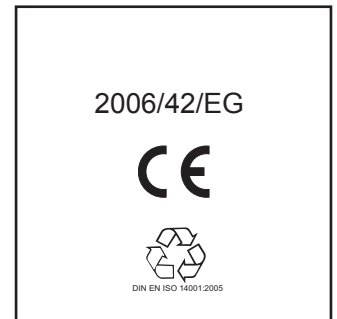
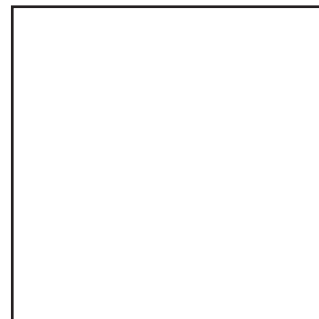
- **Betriebsanleitung / Operating Instructions / Instructions de service**
- **Piktogramm-Legende / Pictogram Legend / Légende des pictogrammes**
- **Ersatz- und Verschleißteilliste / Spare Parts List / Liste de pièces de rechange**

Betriebsanleitung
Operating Instructions
Instructions de service
Istruzioni d'uso
Handleiding
Instrucciones para el manejo
Manual de instruções
Naudojimosi instrukcija
Kasutusjuhend
Lietošanas instrukcija
Οδηγίες χρήσης
取扱説明書
사용설명서

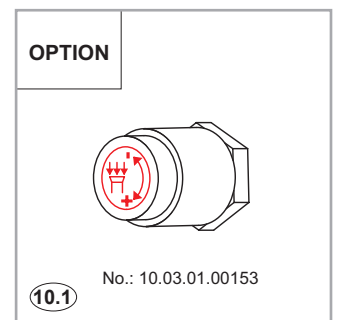
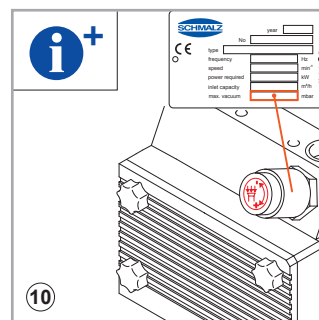
Driftsinstruks
Driftsinstruktioner
Käyttöohje
Driftsvejledning
Instrukcja obsługi
Kezelési útmutató
Návod k obsluze
Navodilo za uporabo
Návod na obsluhu
EI Kitabi
Инструкция по эксплуатации
使用说明书

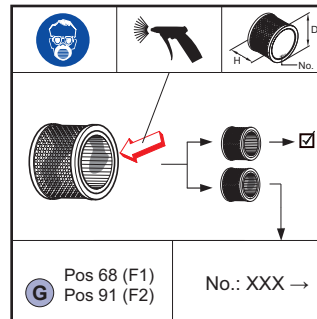
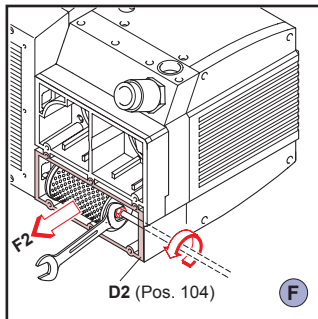
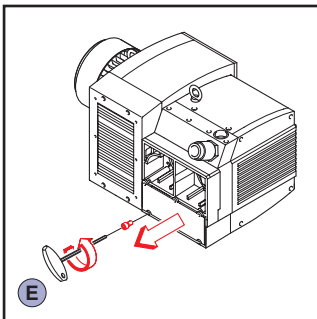
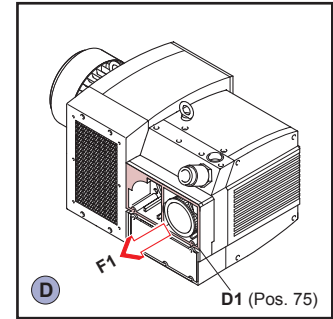
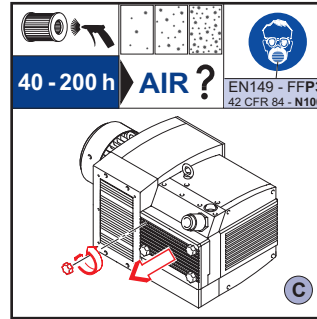
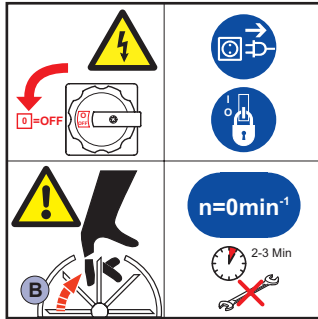
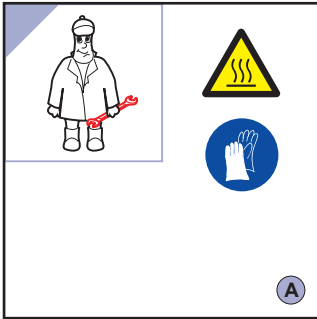


MAX. VACUUM		mbar
MAX.		m³/h
DIN EN ISO 3744	50 Hz	60 Hz
	EVE 60 71 dB(A)	73 dB(A)
	EVE 80 72 dB(A)	75 dB(A)
	EVE 90 76 dB(A)	79 dB(A)
	EVE 100 75 dB(A)	77 dB(A)
	EVE 140 76 dB(A)	79 dB(A)

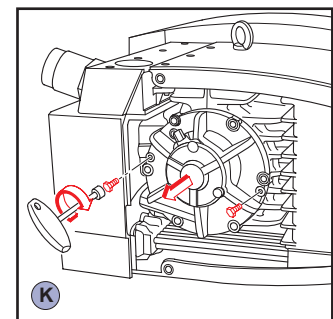
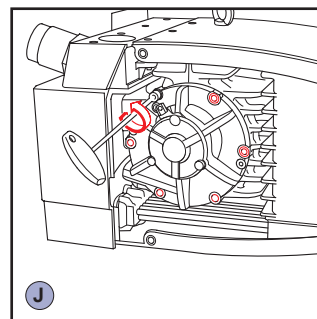
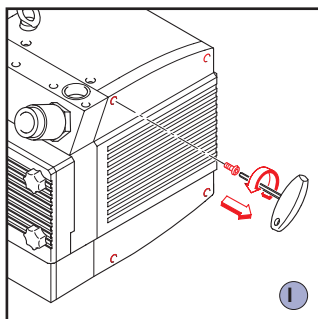
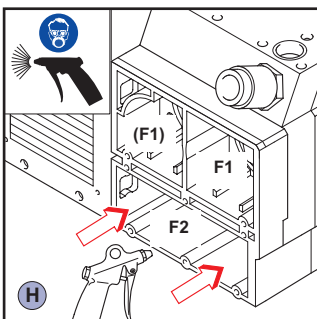


EVE 60	L < 2m	ø 1"
EVE 80	L > 2m...10m	ø 1 1/2" +
EVE 90		
EVE 100	L < 2m	ø 1 1/2"
EVE 140	L > 2m...10m	ø 2" +

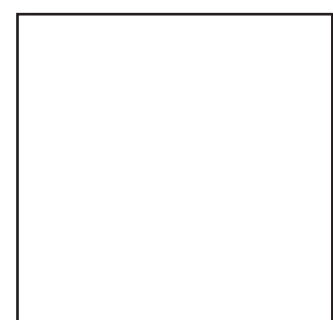
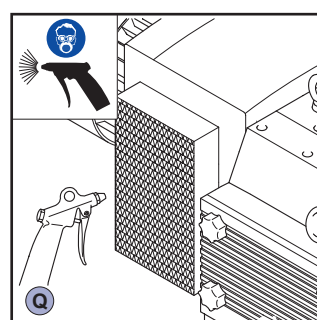
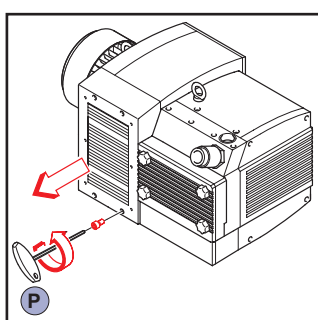
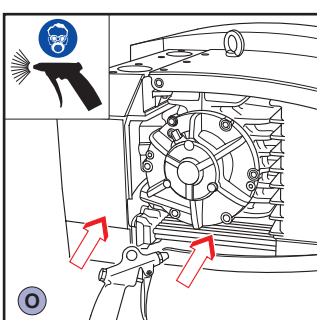
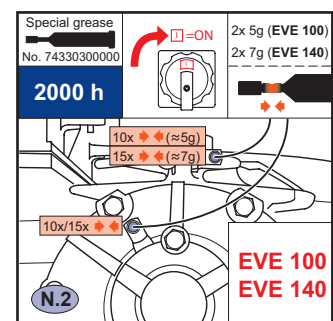
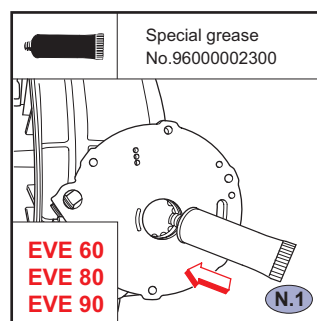
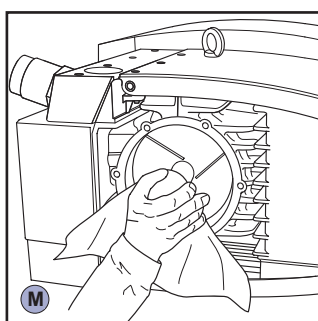




	F1 POS 68	F2 POS 91
EVE 60 EVE 80 EVE 90	10.03.01.00032	VS 1
EVE 100	10.03.01.00032 (2x)	VS 2
EVE 140	10.03.01.00032 (2x)	VS 3
EVE-X 80	10.03.01.00231	10.03.01.00232
EVE-X 100 EVE-X 140	10.03.01.00231 (2x)	10.03.01.00237 10.03.01.00237



Part	Part No.	Machine Model
Pos 11 + 68 + 91	→ No. (SET)	
Pos 11	→ No. (SET)	
EVE...60	→ 22.09.01.00031	EVE...60 = 21mm
EVE...100	→ 22.09.01.00033	EVE...80/100 = 26mm
EVE...140	→ 22.09.01.00035	EVE...90/140 = 31mm
EVE...X 80	→ 10.03.01.00227	
EVE...X 100	→ 10.03.01.00233	
EVE...X 140	→ 10.03.01.00234	





1. 경고 지시

	위험한 전압 전기작업시 훈련된 전기기사만 작업		위험한 전압 ANSI Z535의함 (미국 표준 연구소)		전기기사 표시된 작업 훈련된 전기기사만 수행
	자동 시동 서비스작업시 기계 항상 무전류상태		뜨거운 표면 화상위험. 수리작업전 냉각		주의 무주의시 펌프의 막대한 손상

2. 금지

	펌프 무유 작동 기름안개 흡수 삼가		표시된 곳에 부담 삼가		액체 추진 삼가
	폭발성 물질 추진 삼가		연료 물질 추진 금지		독성 물질 추진 삼가
	장치 금지된 설치위치				

3. 엄명

	보호안경을 사용 해야함		보호손장갑을 사용해야함		청력보호기 사용 음향검조기 정보 예: 85 데비실(A)
--	-----------------	--	-----------------	--	--------------------------------------

4. 지시

	작용원칙 회전환판펌프 공기만 매개물 허가		작용원칙 측면채널송풍기 공기만 매개물 허가		서비스 작업 표시된 작업과정 정거 적으로 수행해야함
	저장/ 장치 펌프 습기에 보호 해야함		장치 날짜는 800m 높이 까지 유효함		그외 정보 (선택된 데이터) - 타입표시, - 인터넷
	수행 진공펌프		수행 압축기		안전밸브
	공사장 회전구역 우측회전만이 펌프연결 전제조건		스위치 교환 시간당 10번 이상 금지		모터보호 스위치 조심
	표시된 영역 압착공기로 불을 끄		수리작업 회수 환판측정 3000 작동 시간. 최소한도 유의		수리(여과기) 먼지청소, 막힌 기구 갱신, 낡은기구 폐기

Ersatzteilliste

Spare parts list

Liste de pièces de rechange

Listino pezzi di ricambio

Lista de piezas de recambio

Lista de peças sobresselentes

Reserveonderdelenlijst

Atsarginių dalių sąrašas

Varuosad nimekirja

Rezerves daļu saraksts

Κατάλογος ανταλλακτικών

スペアパーツリスト

예비 부품 목록

Reservedelsliste

Reservdelslista

Varaosaluettelo

Reservedelsliste

Wykaz części zamiennych

Tartalékalkatrész lista

Seznam náhradních dílů

Seznam nadomestnih delov

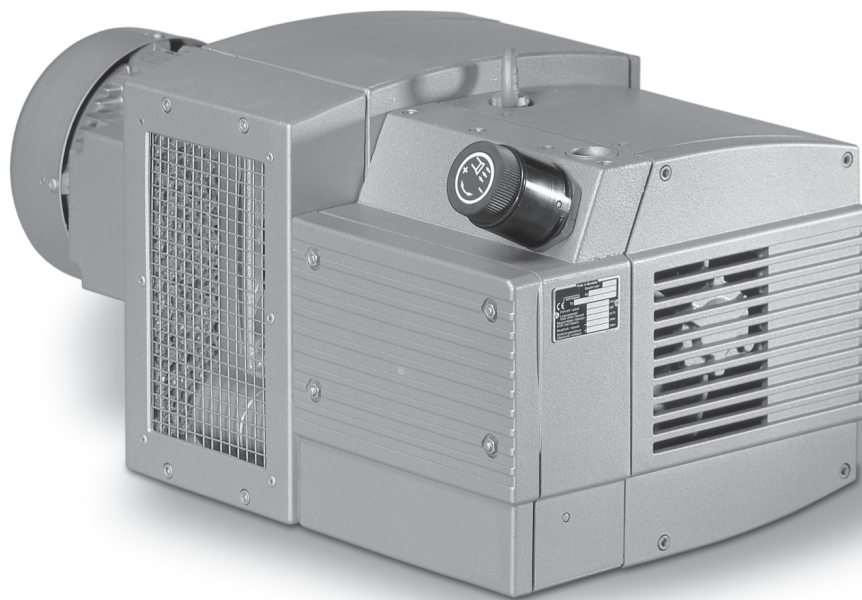
Zoznam náhradných dielov

Rezervni dijelovi popis

Списък на резервните части

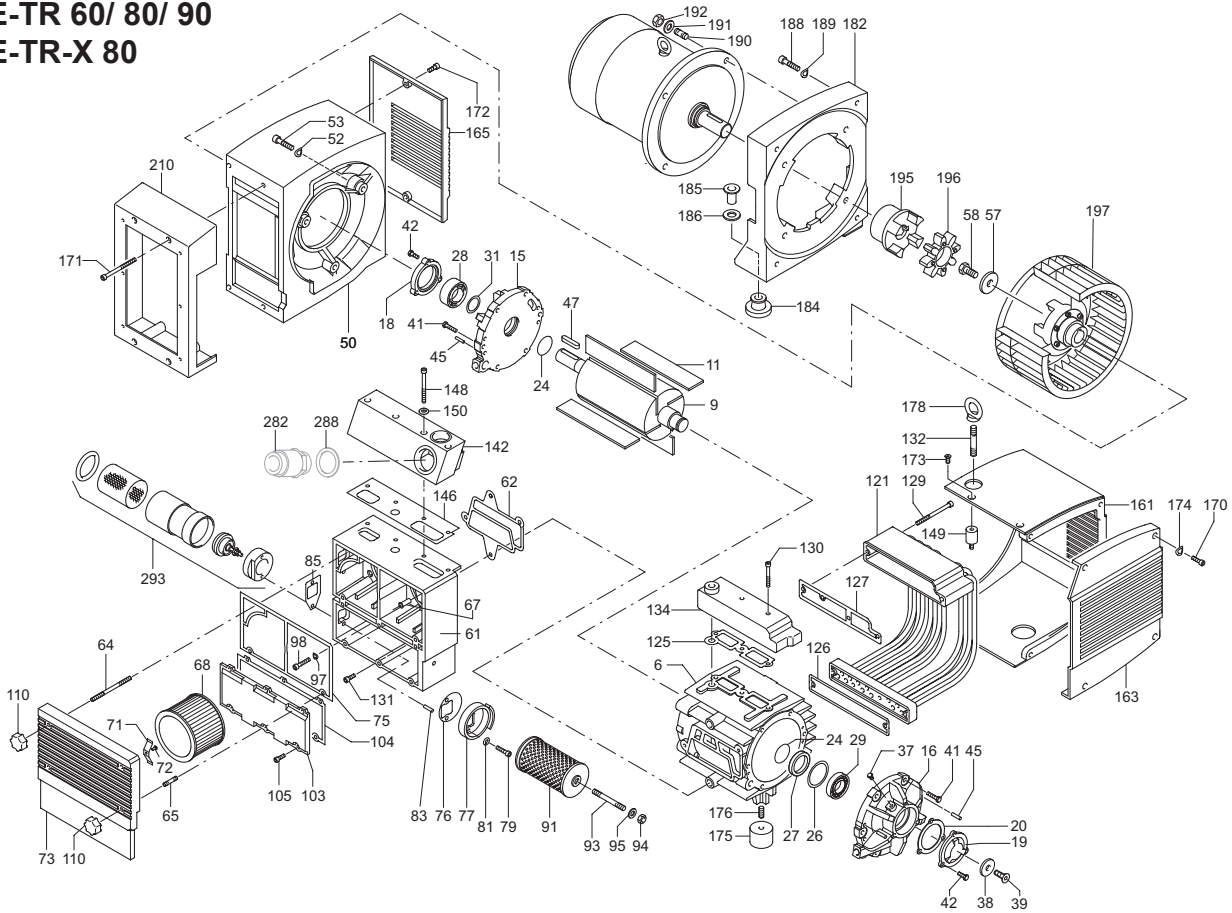
Перечень запасных частей

备用零件目录



2 Ersatzteile / Spare parts / Pièces de rechange

EVE-TR 60/ 80/ 90 EVE-TR-X 80



EVE-TR 100/ 140 EVE-TR-X 100/ 140

