



EVE

EVE-TR 60-140 AC3
EVE-TR-X 60-140 AC3



J. Schmalz GmbH
Johannes-Schmalz-Str. 1
D-72293 Glatten
Tel. +49 (0)7443 2403-0
Fax +49 (0)7443 2403-259
schmalz@schmalz.de
www.schmalz.com

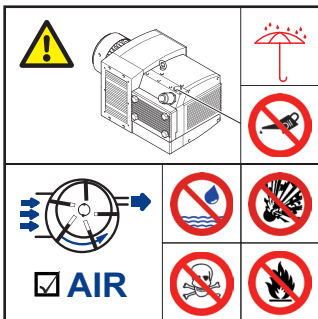
DE Technische Dokumentation
EN Technical Documentation
FR Documentation technique

30.30.01.00120/04

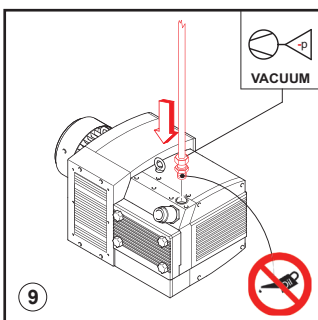
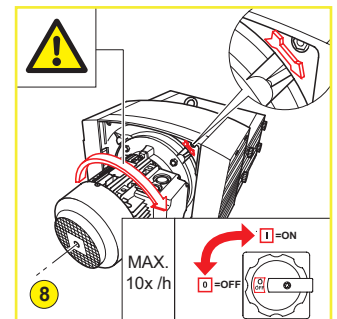
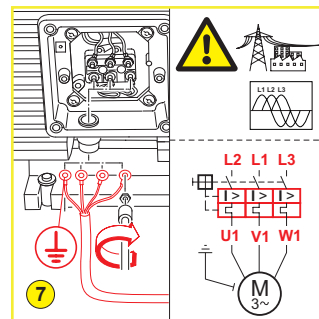
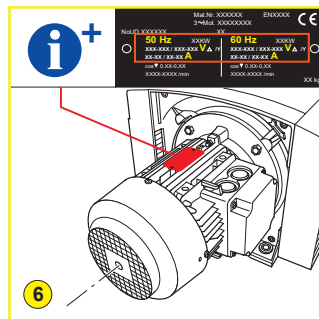
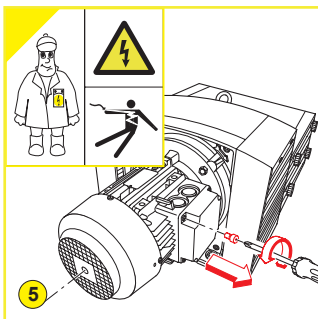
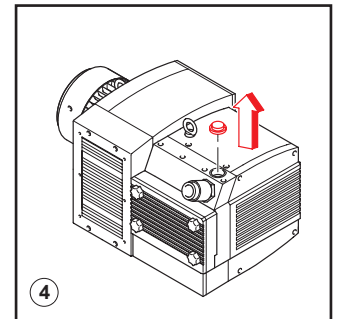
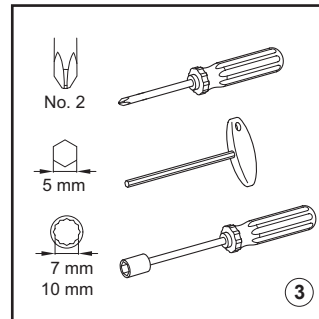
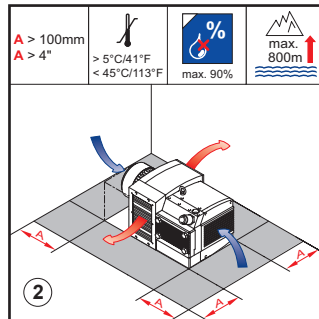
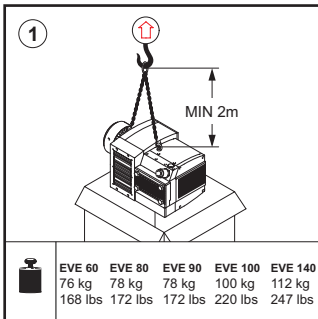
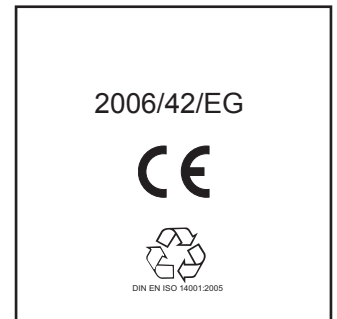
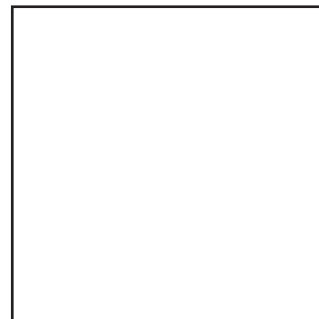
- **Betriebsanleitung / Operating Instructions / Instructions de service**
- **Piktogramm-Legende / Pictogram Legend / Légende des pictogrammes**
- **Ersatz- und Verschleißteilliste / Spare Parts List / Liste de pièces de rechange**

Betriebsanleitung
Operating Instructions
Instructions de service
Istruzioni d'uso
Handleiding
Instrucciones para el manejo
Manual de instruções
Naudojimosi instrukcija
Kasutusjuhend
Lietošanas instrukcija
Οδηγίες χρήσης
取扱説明書
사용설명서

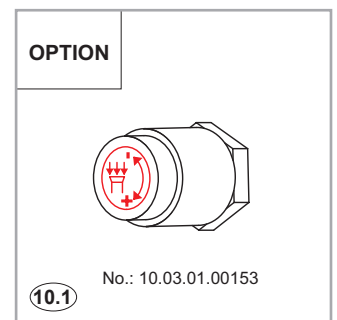
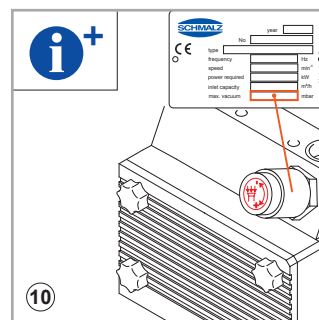
Driftsinstruks
Driftsinstruktioner
Käyttöohje
Driftsvejledning
Instrukcja obsługi
Kezelési útmutató
Návod k obsluze
Navodilo za uporabo
Návod na obsluhu
EI Kitabi
Инструкция по эксплуатации
使用说明书

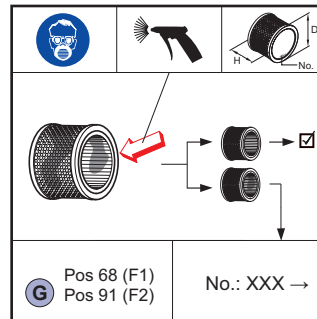
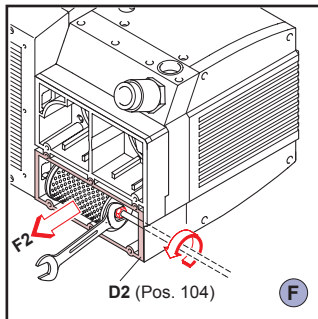
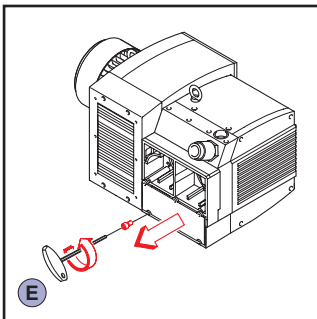
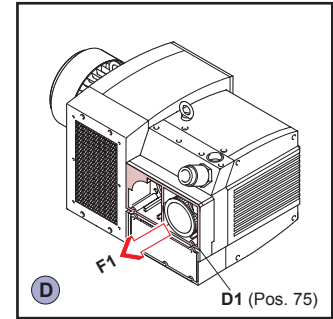
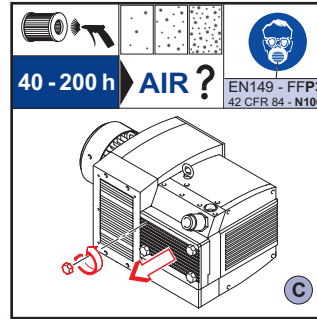
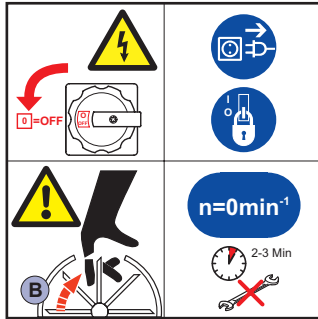
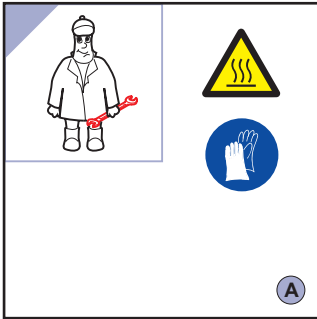


MAX. VACUUM		mbar
MAX.		m ³ /h
DIN EN ISO 3744	50 Hz	60 Hz
	EVE 60 71 dB(A)	73 dB(A)
	EVE 80 72 dB(A)	75 dB(A)
	EVE 90 76 dB(A)	79 dB(A)
	EVE 100 75 dB(A)	77 dB(A)
	EVE 140 76 dB(A)	79 dB(A)

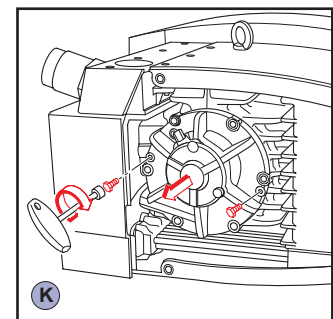
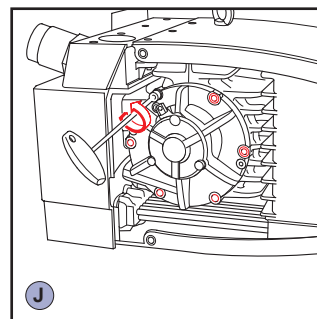
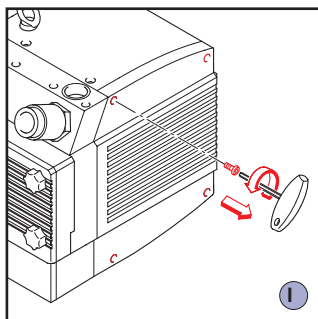
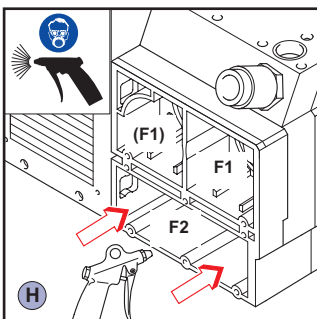


EVE 60	L < 2m	ø 1"
EVE 80	L > 2m...10m	ø 1 1/2" +
EVE 90		
EVE 100	L < 2m	ø 1 1/2"
EVE 140	L > 2m...10m	ø 2" +

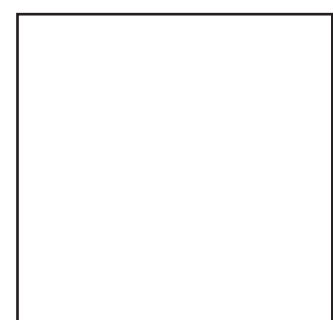
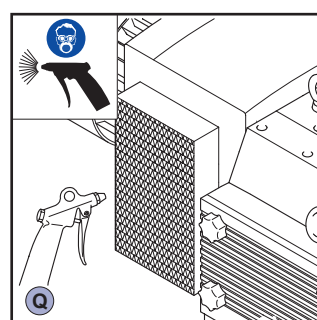
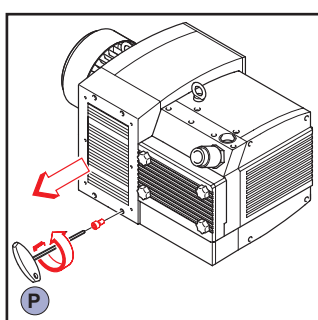
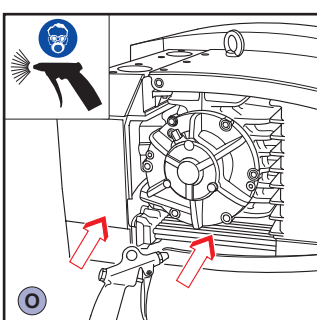
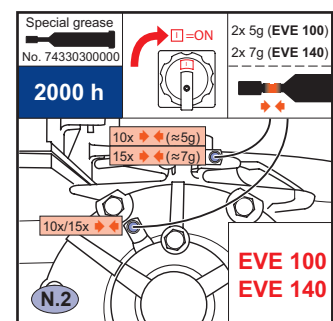
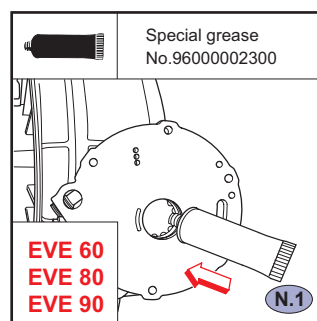
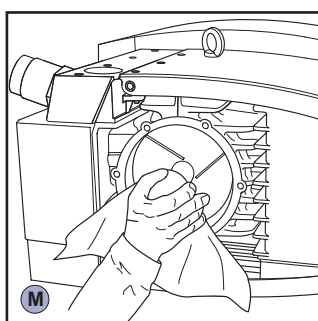




	F1 POS 68	F2 POS 91
EVE 60 EVE 80 EVE 90	10.03.01.00032	VS 1
EVE 100	10.03.01.00032 (2x)	VS 2
EVE 140	10.03.01.00032 (2x)	VS 3
EVE-X 80	10.03.01.00231	10.03.01.00232
EVE-X 100 EVE-X 140	10.03.01.00231 (2x)	10.03.01.00237 10.03.01.00237



Part	Part No.
Pos 11 + 68 + 91	→ No. (SET)
Pos 11	→ No. (SET)
EVE...60	→ 22.09.01.00031
EVE...80/100	→ 22.09.01.00033
EVE...90/140	→ 22.09.01.00035
EVE...X 80	→ 10.03.01.00227
EVE...X 100	→ 10.03.01.00233
EVE...X 140	→ 10.03.01.00234



1. 警告				
	危険電圧 専門電気工のみ電気関連作業可		危険電圧 ANSI (米国規格協会) Z535に基づく	 専門電気工 専門電気工のみ標識作業可
	自動スタート サービス作業時は電源完全切り離し		高温表面 火傷危険より、メンテナンス前冷却	 注意 不注意の際ポンプ多大損傷可
2. 禁止事項				
	オイルフリー作動 オイルミスト取り込みを避けること		標識箇所は荷重不可	 液体は運搬不可
	爆発物は運搬不可		燃焼物は運搬不可	 毒物は運搬不可
	設置に関して取付不可箇所			
3. 必須事項				
	保護眼鏡着用		保護手袋着用	 保護耳当て着用 85dB (A) 等音圧レベルについての情報
4. 注意事項				
 AIR	作用原理：運搬媒体は空気のみ ロータリーベーン式ポンプ	 AIR	作用原理 側路送風機 運搬媒体は空気のみ	 メンテナンス 標識作業の規則的実行
	保管ならびに設置 ポンプを湿気から守ること	 max. 800m	設置 パラメータは高さ800mまで有効	 その他の情報(随意データ)： 型式標識/インターネット
 VACUUM	実行 真空ポンプ	 PRESSURE	実行 コンプレッサー	安全弁
	工場における回転場 は右回りでポンプ接続の前提		スイッチ間隔 一時間に十回を超えないこと	 モーター保護スイッチ 備え付ける
	標識範囲では 圧搾空気による吹き落とし作業	 3000 h	手入れ間隔ベーン測定 (三千運転時間毎)では 最低寸法に注意	 フィルターは塵発生時清掃。 閉塞時交換旧カートリッジ廃棄

Ersatzteilliste

Spare parts list

Liste de pièces de rechange

Listino pezzi di ricambio

Lista de piezas de recambio

Lista de peças sobresselentes

Reserveonderdelenlijst

Atsarginių dalių sąrašas

Varuosad nimekirja

Rezerves daļu saraksts

Κατάλογος ανταλλακτικών

スペアパーツリスト

예비 부품 목록

Reservedelsliste

Reservdelslista

Varaosaluettelo

Reservedelsliste

Wykaz części zamiennych

Tartalékalkatrész lista

Seznam náhradních dílů

Seznam nadomestnih delov

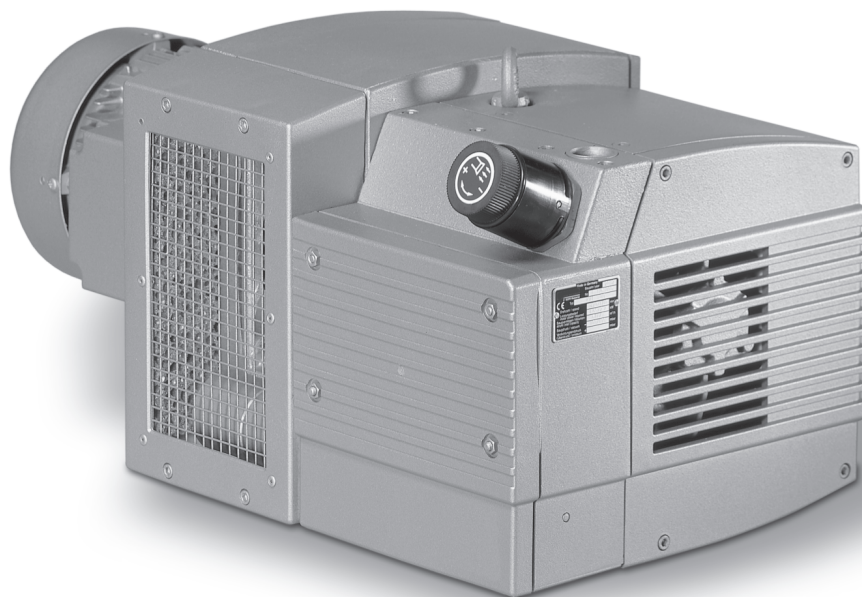
Zoznam náhradných dielov

Rezervni dijelovi popis

Списък на резервните части

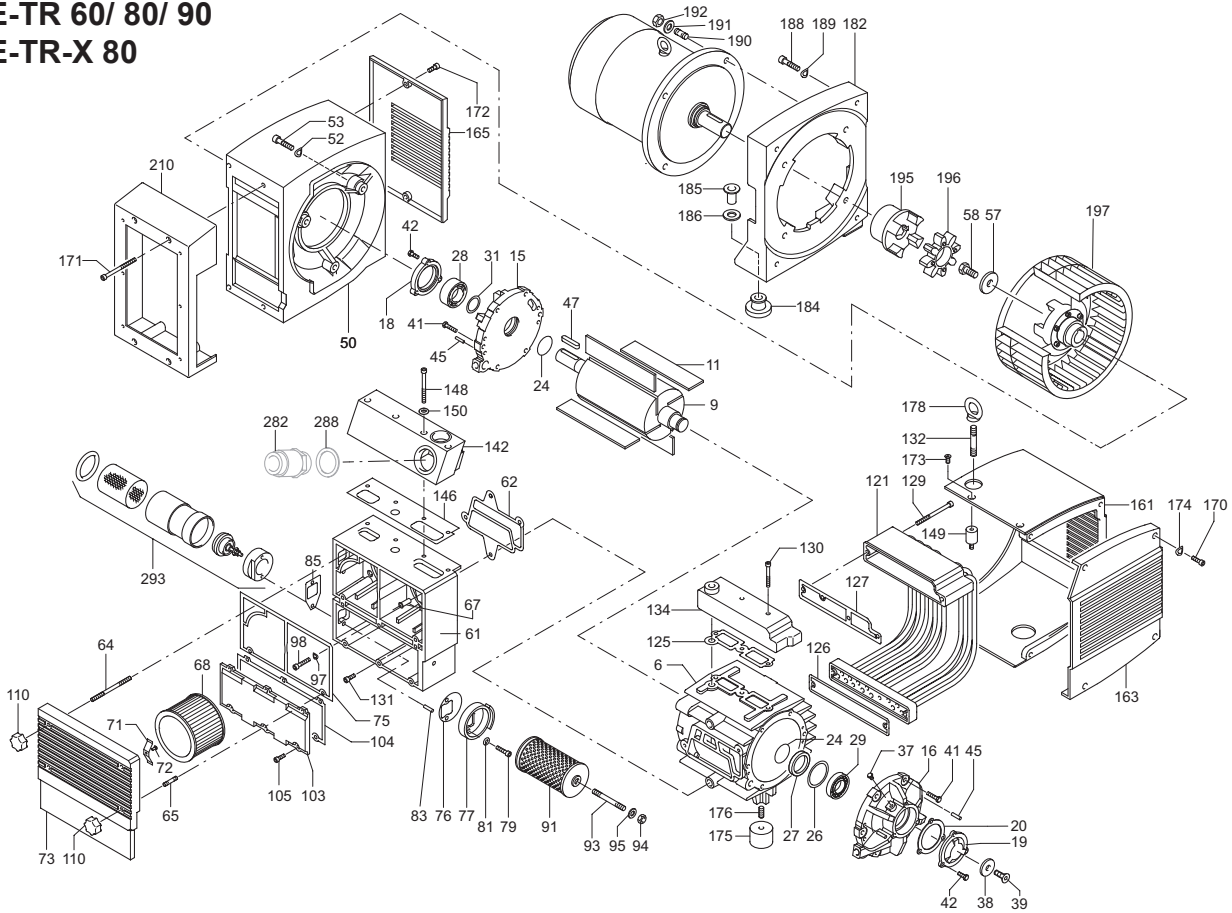
Перечень запасных частей

备用零件目录



2 Ersatzteile / Spare parts / Pièces de rechange

EVE-TR 60/ 80/ 90 EVE-TR-X 80



EVE-TR 100/ 140 EVE-TR-X 100/ 140

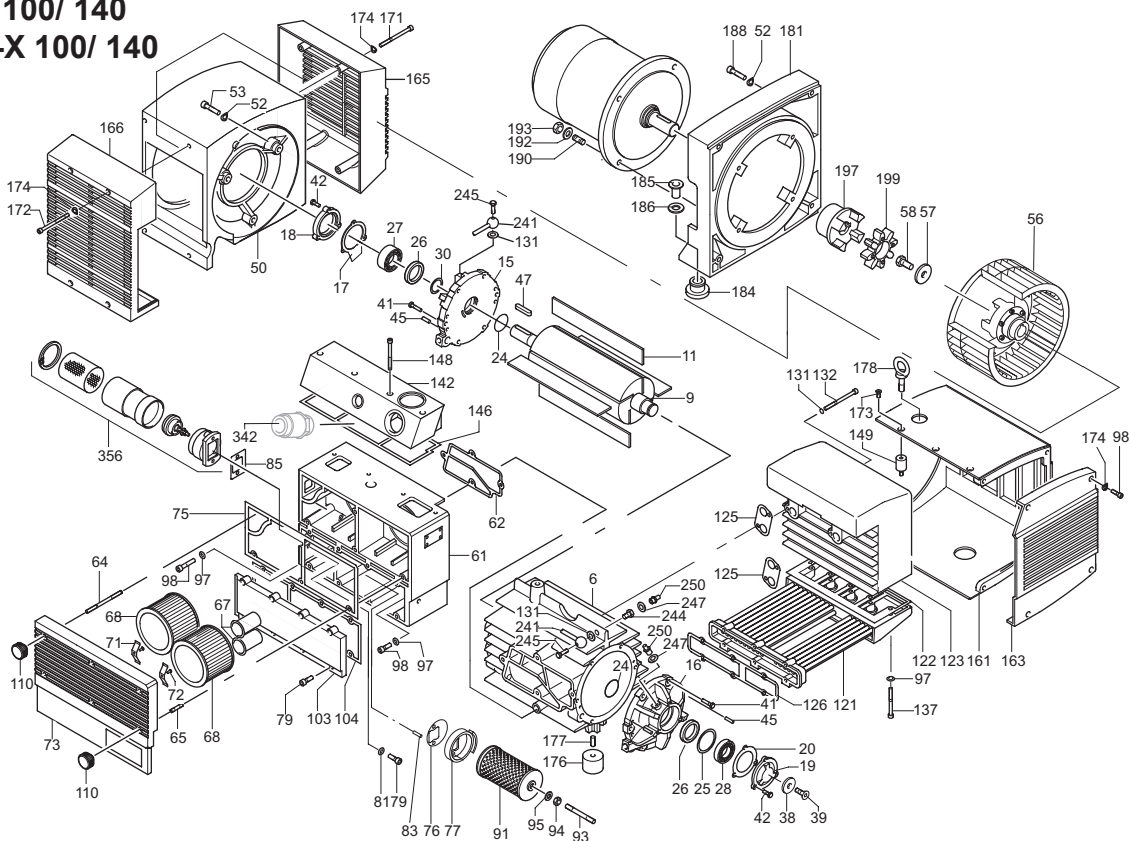




Table with columns: Pos, Bestell-Nr. Ident No. No. Identification (EVE-TR 60, EVE-TR 80, EVE-TR 90), V E, Beschreibung, Description, Designation. Contains detailed parts list for pump assembly.

1) V - Verschleisssteil / wear part / pièce d' usure
E - Ersatzteil / spare part / pièce de rechange



Pos	Bestell-Nr. Ident No. No. Identification		V ¹⁾ E	Beschreibung	Description	Designation
	EVE-TR 100 EVE-TR-(X) 100	EVE-TR 140 EVE-TR-(X) 140				
6	000101 21200	000101 21300	E	GEHÄUSE	PUMP BODY	CORP DE POMPE
9	020005 21200	020004 21300	E	KOLBEN	ROTOR	PISTON
9	020001 50800	020001 50900		"	"	"
11	VS 2	VS 3	V	SCHIEBER	CARBON VANES	PALETTE DE CHARBON
11	10.03.01.00233	10.03.01.00234	V	"	"	"
15	000803 21200	000801 21300	E	SEITENDECKEL LINKS	LID -LEFT	COUVERCLE A GAUCHE
16	000701 21200	000701 21300	E	SEITENDECKEL RECHTS	LID RIGHT	COUVERCLE A DROITE
17	025512 21200	025512 21300	E	DICHTUNG	GASKET	JOINT
18	001100 21200	001101 21300	E	LÄGERDECKEL	BEARING COVER	COUVERCLE DE ROULEMENT
19	001000 21200	001001 21300	E	LÄGERDECKEL	BEARING COVER	COUVERCLE DE ROULEMENT
20	10.07.12.00033	10.07.12.00041	E	DICHTUNG	GASKET	JOINT
24	10.07.12.00034	10.07.12.00042	E	DICHTUNGSSCHLAUCH	SEAL	JOINT
25	10.07.12.00035	10.07.12.00043	E	AUSGLEICHSCHLEIBE	COMPENSATING DISC	DISQUE DE COMPENSATION
26	10.07.12.00036	10.07.12.00044	E	WELLENDICHTRING	SHAFT-SEALING RING	BAGUE D'ETANCHEITE P.L'AXE
27	10.07.12.00037	10.07.12.00045	E	WÄLZLAGER	BALL BEARING	ROULEMENT A BILLES
28	10.07.12.00038	10.07.12.00046	E	WÄLZLAGER	BALL BEARING	ROULEMENT A BILLES
31	10.07.12.00031	10.07.12.00031	E	SATZ DISTANZSCHEIBEN	SET DISTANCE DISC	JEU DISQUE DE TOLERANCE
38	016801 21100	016801 21300	E	SPANNSCHLEIBE	CLAMPING DISC	DISQUE DE SERRAGE
39	949807 00000	949807 00000	E	SENKSCHRAUBE	SCREW	VIS
41	945224 00000	945224 00000	E	SECHSKANTSCHRAUBE	HEX-HEAD SCREW	VIS HEXAGONALE
42	945222 00000	945222 00000	E	SECHSKANTSCHRAUBE	HEX-HEAD SCREW	VIS HEXAGONALE
45	948742 00000	948742 00000	E	PASSKERBSTIFT	STRAIGHT PIN	GOUPILLE CYLINDRIQUE
47	947736 00000	947736 00000	E	PASSFEDER	KEY	CLAVETTE
50	053201 21305	053201 21305	E	LATERNE	CONNECTION FLANGE	BRIDE DE RACCORDEMENT
52	950308 00000	950308 00000	E	UNTERLEGSCHEIBE	WASHER	RONDELLE
53	945331 00000	945331 00000	E	INNENSECHSKANTSCHRAUBE	SOCKET HEAD SCREW	VIS HEXAGONALE INTERNE
55	011400 21200	-	E	DISTANZSCHEIBE	DISTANCE DISC	DISQUE AJUSTAGE
56	544500 21200	544500 21300	E	KUPPL. MIT VENTILATOR	COUPLING WITH FAN	ACCOUPL. AVEC VENTILATEUR
57	949409 00000	949409 00000	E	UNTERLEGSCHEIBE	WASHER	RONDELLE
58	945270 00000	945270 00000	E	WELLENENDSCHRAUBE	SHAFT END BOLD	VIS BOUT D'ARBRE
61	040102 21300	040102 21300	E	FILTERGEHÄUSE	FILTER HOUSING	BOITE POUR FILTRE
62	025501 21300	025501 21300	E	DICHTUNG	GASKET	JOINT
64	951009 00000	951009 00000	E	STIFTSCHRAUBE	STUD	PRISONNIER
65	951003 00000	951003 00000	E	STIFTSCHRAUBE	STUD	PRISONNIER
67	964407 00000	964407 00000	E	SCHALLDÄMPFERROHR	SILENCER TUBE	TUBE SILENCIEUX
68	10.03.01.00032	10.03.01.00032	V	FILTERPATRONE (2)	FILTER CARTRIDGE (2)	CARTOUCHE FILTRANTE (2)
68	10.03.01.00231	10.03.01.00231	V	"	"	"
71	009000 27000	009000 27000	E	ANPRESSFEDER	LEAF SPRING	RESSORT-JAME
72	948750 00000	948750 00000	E	BLINDNIET	BLIND RIVET	RIVET AVEUGLE
73	040201 21300	040201 21300	E	FILTERDECKEL	FILTER COVER	COUVERCLE DE FILTRE
75	10.07.12.00009	10.07.12.00009	E	DICHTUNG	GASKET	JOINT
76	025516 21100	025516 21100	E	DICHTUNG	GASKET	JOINT
77	022802 21100	022802 21100	E	FILTERTRÄGER	FILTER HOLDER	SUPPORT FILTRE
79	945320 00000	945320 00000	E	INNENSECHSKANTSCHRAUBE	SOCKET HEAD SCREW	VIS HEXAGONALE INTERNE
81	947504 00000	947504 00000	E	UNTERLEGSCHEIBE	WASHER	RONDELLE
83	952019 00000	952019 00000	E	SPANNHÜLSE	LOCATING PEG	DOUILLE DE ETRAGE
85	025514 21100	025514 21100	E	DICHTUNG	GASKET	JOINT
91	VS 2	VS 3	V	FILTERPATRONE	FILTER CARTRIDGE	CARTOUCHE FILTRANTE
91	10.03.01.00237	10.03.01.00237	V	"	"	"
93	903800 70000	903800 70000	E	STIFTSCHRAUBE	STUD	PRISONNIER
94	947105 00000	947105 00000	E	SECHSKANTMUTTER	HEX.NUT	ECROU A 6 PANS
95	949450 00000	949450 00000	E	UNTERLEGSCHEIBE	WASHER	RONDELLE
97	950304 00000	950304 00000	E	UNTERLEGSCHEIBE	WASHER	RONDELLE
98	945321 00000	945321 00000	E	INNENSECHSKANTSCHRAUBE	SOCKET HEAD SCREW	VIS HEXAGONALE INTERNE
103	068801 21300	068801 21300	E	STAUBABSCHLEIDERDECKEL	DUST SEPARATOR COVER	COUVERCLE
104	10.07.12.00010	10.07.12.00010	E	DICHTUNG	GASKET	JOINT
110	921500 50000	921500 50000	E	HANDGRIF	HANDLE	POIGNEE
121	560204 21300	560204 21300	E	KÜHLER	COOLER	REFROIDISSEUR
122	025506 21300	025506 21300	E	DICHTUNG	GASKET	JOINT
123	066801 21300	066801 21300	E	DRUCKANSCHLUSSKASTEN	PRESSURE CONNECTION BOX	BOITIER DE RACCORD
125	025504 21300	025504 21300	E	DICHTUNG	GASKET	JOINT
126	025514 21300	025514 21300	E	DICHTUNG	GASKET	JOINT
131	948021 00000	948021 00000	E	DICHTUNG	GASKET	JOINT
132	945374 00000	945374 00000	E	INNENSECHSKANTSCHRAUBE	SOCKET HEAD SCREW	VIS HEXAGONALE INTERNE
137	945322 00000	945322 00000	E	INNENSECHSKANTSCHRAUBE	SOCKET HEAD SCREW	VIS HEXAGONALE INTERNE
142	016605 21300	016605 21300	E	ANSCHLUSSLEISTE	CONNECTING PIECE	PIECE RACCORD
146	025507 21300	025507 21300	E	DICHTUNG	GASKET	JOINT
148	945364 00000	945364 00000	E	INNENSECHSKANTSCHRAUBE	SOCKET HEAD SCREW	VIS HEXAGONALE INTERNE
149	741310 30000	741310 30000	E	GUMMIPUFFER	RUBBER BUFFER	AMORTISSEUR EN CAOUTCHOUC
161	918300 21300	918300 21300	E	ABDECKHAUBE	COVERING HOOD	CARTER
163	920800 21300	920800 21300	E	LÜFTLEITHAUBE	AIR GUIDE HOOD	CAPOT DE CANALISAT. DE L'AIR
165	960700 21300	960700 21300	E	LÜFTERHAUBE	VENTILATOR HOOD	CARTER DE VENTILATEUR
166	960701 21300	960701 21300	E	LÜFTERHAUBE	VENTILATOR HOOD	CARTER DE VENTILATEUR
171	945371 00000	945371 00000	E	INNENSECHSKANTSCHRAUBE	SOCKET HEAD SCREW	VIS HEXAGONALE INTERNE
172	945372 00000	945372 00000	E	INNENSECHSKANTSCHRAUBE	SOCKET HEAD SCREW	VIS HEXAGONALE INTERNE
173	949806 00000	949806 00000	E	SENKSCHRAUBE	SCREW	VIS A TÊTE NOYÉE
174	951703 00000	951703 00000	E	FEDERSCHLEIBE	SPRING DISC	DISQUE DE RESSORT
176	741302 00000	741302 00000	E	GUMMIPUFFER	RUBBER BUFFER	AMORTISSEUR EN CAOUTCHOUC
177	945634 00000	945634 00000	E	GEWINDESTIFT	THREADED PIN	GOUPILLE FILETEE
178	948802 00000	948802 00000	E	RINGSCHRAUBE	RING SCREW	PITON
181	014902 21305	014902 21305	E	ZWISCHENFLANSCH	FLANGE	BRIDE
184	951916 00000	951916 00000	E	KABELTÜLLE	RUBBER BUSHING	PROTECTION EN CAOUTCHOUC
185	948772 00000	948772 00000	E	ROHRNIETE	PIPE RIVET	RIVET TUBE
186	947508 00000	947508 00000	E	UNTERLEGSCHEIBE	WASHER	RONDELLE
188	945335 00000	945335 00000	E	INNENSECHSKANTSCHRAUBE	SOCKET HEAD SCREW	VIS HEXAGONALE INTERNE
190	951018 00000	951018 00000	E	STIFTSCHRAUBE	STUD	PRISONNIER
192	947506 00000	947506 00000	E	UNTERLEGSCHEIBE	WASHER	RONDELLE
193	947106 00000	947106 00000	E	SECHSKANTMUTTER	HEX.NUT	ECROU A 6 PANS
197	902108 00000	902108 00000	E	KUPPLUNGSHÄLFT (MOT)	COUPLING	ACCOUPLLEMENT
199	10.07.12.00040	10.07.12.00040	E	KUPPLUNGSSCHLEIBE	COUPLING DISC	DISQUE D'ACCOUPLLEMENT
241	012200 21200	012200 21300	E	LEITUNG	OIL-PIPE	TUYEAU DE GRAISSAGE
244	912300 00000	912300 00000	E	ANSCHLUSSSCHRAUBE	CONNECTING SCREW	VIS DE RACCORD
245	009400 19000	009400 19000	E	KUGELSTÜCKSCHRAUBE	HOLLOW HOLDING SCREW	VIS CREUSE DE FIXATION
247	948074 00000	948074 00000	E	DICHTUNG	SEALING RING	JOINT
250	949002 00000	949002 00000	E	TRICHTERSCHMIERNIPPEL	GREASE NIPPLE	GRAISSEUR
342	10.03.01.00153	10.03.01.00153	E	VAKUUMREGULIERVENTIL	VACUUM REGULATING VALVE	SOUPAPE REGULATION VIDE
356	10.07.12.00002	10.07.12.00002	E	ABBLASEVENTIL MIT SCHALLD.	SILENCER WITH ABSORBER	SILENCIEUX AVEC AMORTISSEUR
VS 2	EVE-TR 100	22.09.01.00033	V	VERSCHLEISSTEILSATZ	SET OF WEAR PARTS	KIT DE PIECES D'USURE
VS 3	EVE-TR 140	22.09.01.00035	V	(4x POS.11 + 2x POS.68 + 1x POS.91)	(4x POS.11 + 2x POS.68 + 1x POS.91)	(4x POS.11 + 2x POS.68 + 1x POS.91)

¹⁾ V - Verschleissteil / wear part / pièce d' usure
E - Ersatzteil / spare part / pièce de rechange