

## Технические характеристики

	EMVP 10	EMVP 15*	EMVP 19*	EMVP 25*	EMVP 39	EMVP 32	EMVP 32	EMVP 50
Номинальный внутренний диаметр	10 мм	15 мм	19 мм	25 мм	39 мм	32 мм	32 мм	50 мм
Номинальный поток (м³/ч)	10	20	35	90	180	130	130	310
Соединение	3/8"	1/2"	3/4"	1"	1 1/2"	1 1/4"	1 1/4"	2"
Вес (кг)	0,93	1,62	1,61	2,14	3,12	0,5	0,5	1,36
Переключение	NO						NC	NO
Управл. давление	3 - 6 бар					4 - 7 бар		
Материал корпуса	Алюминий					ПВХ		
Потребляемая мощность пост. ток 24 В перем. ток 110 В перем. ток 230 В	11 Вт 10 - 16 ВА 10 - 16 ВА					5 Вт 5 ВА		
Вакуум	от -1 до 0 бар							
Степень защиты	IP 65							
Рабочая среда	фильтрованный воздух							
Напорный вход	1/8"							
Направление потока	см. маркировку							
Монтажное положение	любое							
Рабочая температура	рабочая среда: от -5°C до 60°C; окружающая среда: от -5°C до 45°C							
Напорная среда	фильтрованный или масляный воздух							
Номинальное напряжение	пост. ток: 24 В перем. ток: 110 В / 50-60 Гц перем. ток: 230 В / 50-60 Гц							
Привод	пост. ток: электромагнит пост. тока; перем. ток: электромагнит пост. тока с выпрямителем							
Продолжительность включения	100%							

\* вкл. вспомогательное ручное управление

## Инструкция

Электромагнитные клапаны оснащаются подшипниками скольжения, которые не требуют техобслуживания. Тем не менее, во время регулярных инспекций агрегата рекомендуется проверять, в том числе, клапаны. В зависимости от условий эксплуатации, а также от периодичности регулярных проверок возможно появление загрязнений или повреждений изнашивающихся деталей (монтажных уплотнений, мембран, поршневых колец, шпинделей и т.д.). Необходимо соблюдать характеристики клапана в соответствии с его модификацией, а именно: направление потока, рабочее давление, монтажное положение, электрические разъемы и соединения трубопровода и т.д. Чтобы обеспечить бесперебойную работу устройства, соблюдайте нижеследующие инструкции.

## Монтаж

Во избежание попадания посторонних объектов в клапан тщательно промойте систему трубопроводов до полной чистоты.

Проверьте соответствие характеристик по заводской табличке и таблице серии клапана.

Характеристики должны быть в пределах допустимых значений.

Фильтр, который устанавливается перед клапаном, повышает эксплуатационную безопасность и снижает вероятность засорения перепускных отверстий.

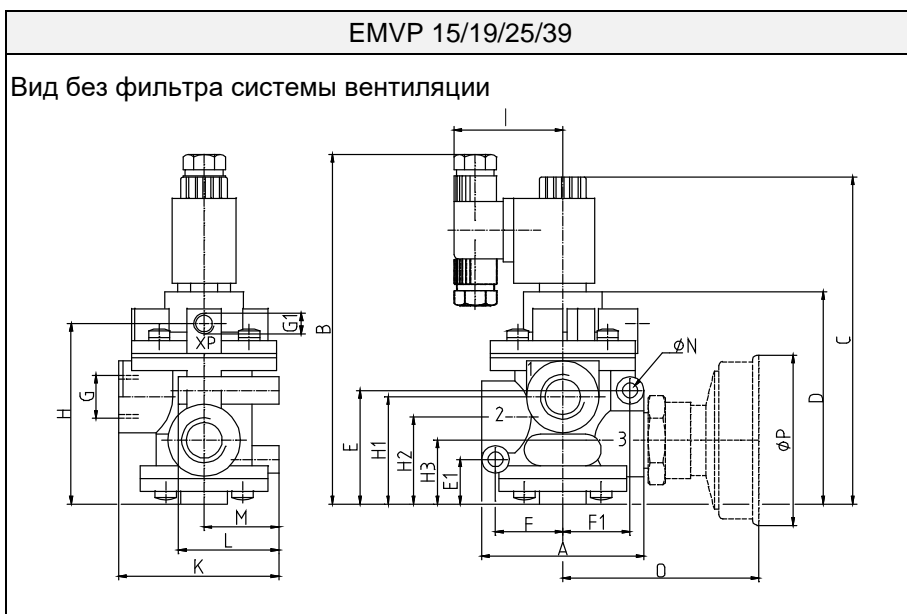
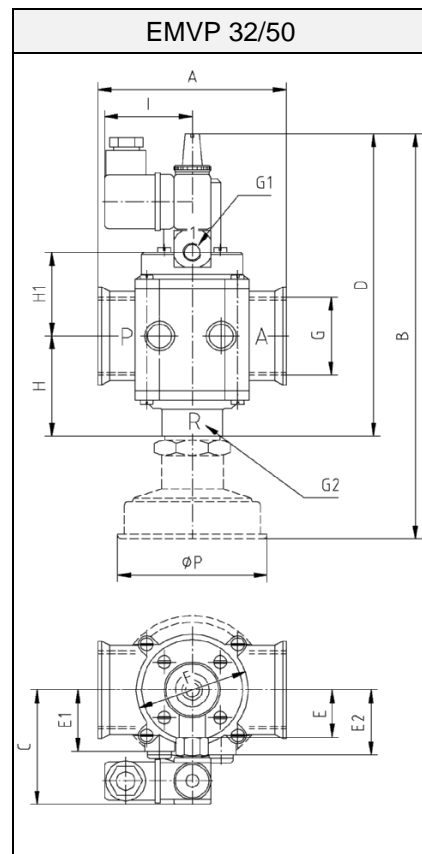
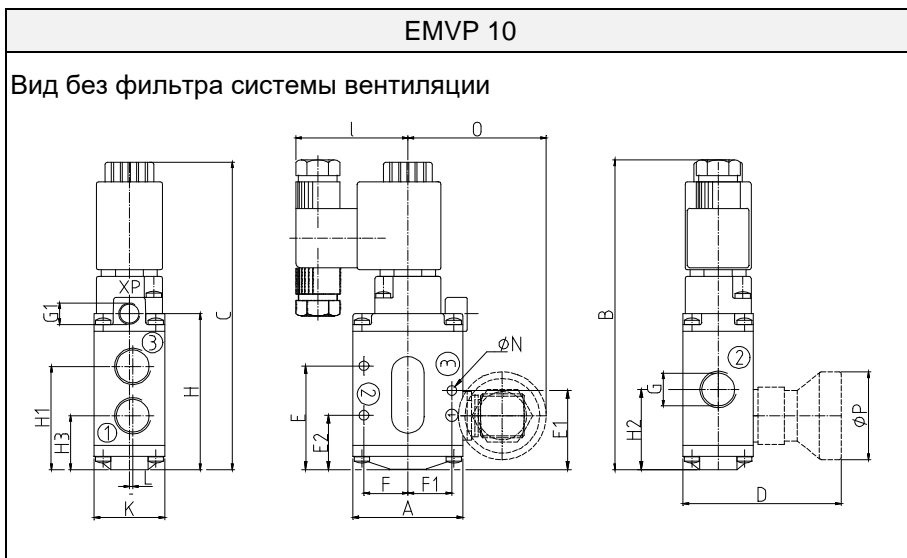
При подключении трубопровода соблюдайте соосность и соответствие плану.

Не подвергайте корпус клапана чрезмерным нагрузкам вследствие применения ненадлежащего инструмента или уплотнителей. Крепление труб производить так, чтобы динамическая связь не находилась выше клапана.

Электрическое подключение производится с помощью штекерного соединения. Убедитесь, что напряжение соответствует указанному на заводской табличке. Соблюдайте маркировку на клеммах. Неправильное электрическое подключение приведет к выходу клапана из строя. Отсутствие заземления опасно для жизни! Функционирование клапана следует проверять электрически без рабочей среды. При переключении должно быть отчетливо слышно щелканье магнитов.

**Гарантийные обязательства действительны только при соблюдении инструкций по монтажу!**

Обращаясь за консультациями, указывайте тип клапана и напряжение питания.



\* Путем замены клемм 1 и 3 клапаны типа EMVP 10-25 можно применять в качестве нормально закрытых без потери мощности.

**Условные обозначения коммутации**

EMVP 10	EMVP 15/19/25/39	EMVP 32/50 NO	EMVP 32/50 NC
<b>Тип подключения*</b> R, 3 = вакуумный насос A, 2 = всасывающее устройство P, 1 = вентиляция XP = пневматическое соединение	<b>Тип подключения*</b> P, 3 = вентиляция A, 2 = всасывающее устройство R, 1 = вакуумный насос XP = пневматическое соединение	<b>Тип подключения</b> P = вакуумный насос A = всасывающее устройство R = вентиляция 1 = пневматическое соединение	

**Размеры в мм**

Тип	A	B	C	D	E	E1	E2	F	F1	G	G1	G2	H	H1	H2	H3	I	K	L	L1	M	Ø N	O	Ø P
EMVP - 10	50	141	140	72	47	35,7	24,5	20	20	G 3/8"	G 1/8"	-	71	47	36,5	24,5	54	32	-	1,5	-	4,5	63	40
EMVP - 15	76	164	154	100	53,5	21	-	31,5	31,5	G 1/2"	G 1/8"	-	85	50,5	41	30	47	78	47	-	35	6,5	92	80
EMVP - 19	76	164	154	100	53,5	21	-	31,5	31,5	G 3/4"	G 1/8"	-	85	50,5	41	30	47	78	47	-	35	6,5	102	80
EMVP - 25	96	180	170	115	58	21	-	38	38	G 1"	G 1/8"	-	-	59,5	46,5	33,5	47	89	50	-	40	8,5	102	80
EMVP - 32	101	218	61,5	163	25,5	33	35	60	-	G 1 1/4"	G 1/8"	G 3/4"	54	45	-	-	47	-	-	-	-	-	-	80
EMVP - 39	158	261	251	-	117	38	-	51	62	G 1 1/2"	G 1/8"	-	-	81	57,5	57,5	47	138	98	-	56	10,5	102	80
EMVP - 50	142	280	71	225	35	56	56	90	-	G 2"	G 1/8"	G 1 1/4"	77,5	57	-	-	47	-	-	-	-	-	-	80