

DE

Technische Daten

	EMVP 10	EMVP 15*	EMVP 19*	EMVP 25*	EMVP 39	EMVP 32	EMVP 32	EMVP 50
Nennweite	10 mm	15 mm	19 mm	25 mm	39 mm	32 mm	32 mm	50 mm
Nenndurchfluss in m ³ /h	10	20	35	90	180	130	130	310
Anschluss	3/8"	1/2"	3/4"	1"	1 1/2"	1 1/4"	1 1/4"	2"
Gewicht in kg	0,93	1,62	1,61	2,14	3,12	0,5	0,5	1,36
Schaltfunktion	NO	NO	NO	NO	NO	NO	NC	NO
Vorsteuerdruck	3 bis 6 bar					4 bis 7 bar		
Gehäusewerkstoff	Aluminium					PVC		
Leistungsaufnahme DC 24 V AC 110 V AC 230 V	11 W 10 - 16 VA 10 - 16 VA					5 W 5 VA		
Vakuum	-1 bis 0 bar							
Schutzart	IP 65							
Medien	gefilterte Luft							
Druckanschluss	1/8"							
Durchflussrichtung	Gemäß Kennzeichnung							
Einbaulage	beliebig							
Einsatztemperatur	Medium : -5°C bis 60°C ; Umgebung: -5°C bis 45°C							
Druckmittel	Gefilterte und geölte Luft							
Nennspannung	DC: 24 V		AC: 110 V / 50-60 Hz		AC: 230 V / 50-60 Hz			
Antrieb	DC: Gleichstrommagnet ; AC: Gleichstrommagnet mit integriertem Gleichrichter							
Einschaltdauer	100% ED							

* Mit Handhilfsbetätigung

Anleitung für Ventile

Die Elektromagnetventile sind mit wartungsfreien Gleitlagern ausgestattet, jedoch raten wir im Rahmen der turnusmäßigen Gesamtanlagenüberprüfung auch die Ventile mit zu berücksichtigen. Je nach Betriebsbedingungen sowie Zeiträumen der Gesamtanlagenüberprüfung können Verschmutzungen oder Abnutzungen der Verschleißteile (Lippendichtungen, Membranen, Kolbenringe, Spindeln etc.) auftreten. Die baureihenspezifischen Einbaumerkmale wie Durchflussrichtung, Betriebsdruck, Einbaulage des Ventils, Elektro- oder Rohrleitungsanschluss sind wichtig. Um ein einwandfreies Funktionieren, der Geräte zu gewährleisten, sind nachfolgende Punkte zu beachten.

Einbau

Vor dem Einsetzen des Ventils in das Leitungssystem ist das Leitungssystem auf absolute Sauberkeit zu prüfen, um zu verhindern, dass Rückstände in das Ventil gespült werden.

Die Angaben auf dem Leistungsschild und Baureihentabelle mit den vorhandenen Daten vergleichen.

Die Angaben sollen weder über- noch unterschritten werden.

Ein Filter, vor dem Ventil montiert, erhöht die Funktionssicherheit und verhindert das Verstopfen der Steuerbohrungen.

Beachten Sie das Fluchten und die plangerechte Führung der zu verschraubenden Rohrleitungen.

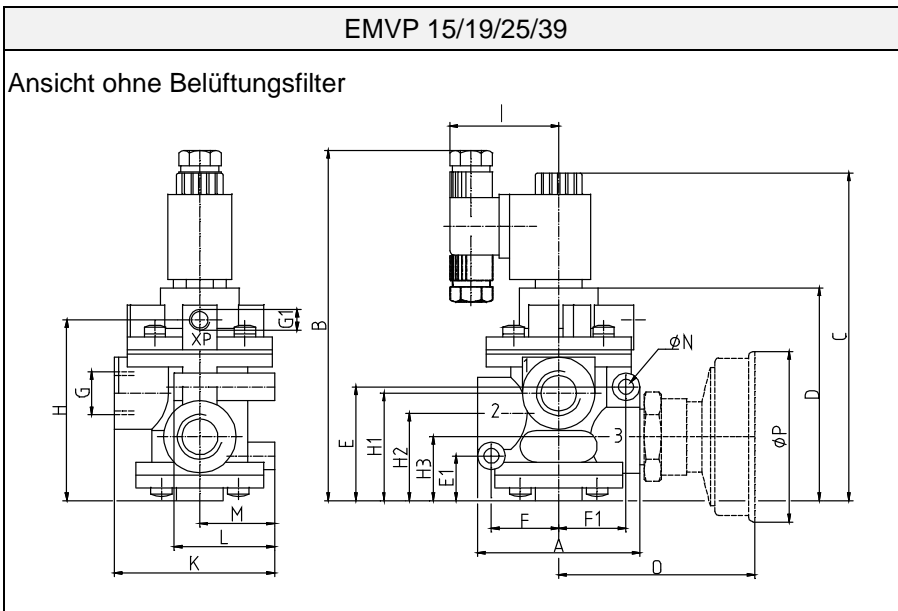
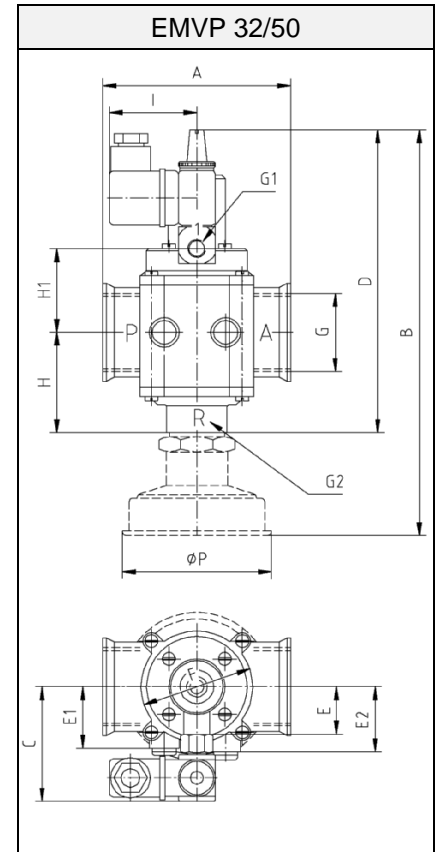
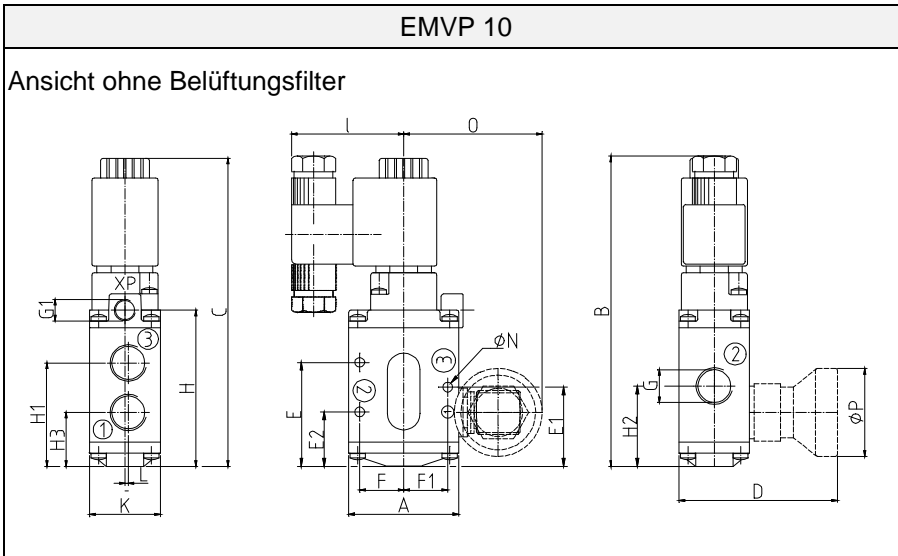
Vermeiden Sie das Verspannen des Ventilgehäuses durch Einsatz unsachgemäßen Werkzeugs bzw.

Dichtungsmaterials. Die Verrohrung ist so vorzunehmen, dass der Kraftschluss nicht über das Ventil erfolgt.

Der elektrische Anschluss erfolgt an der jeweiligen Steckverbindung. Vor dem Verkabeln darauf zu achten, dass die auf dem Typenschild angegebene Spannung angelegt wird. Die Kennzeichnung auf der Klemme ist unbedingt zu beachten, da ein Verwechseln der Anschlüsse bei Inbetriebnahme des Ventils zu dessen Zerstörung führen kann. Ein Schutzleiteranschluss ist lebenswichtig ! Die Funktionsprobe des Magnetventils sollte vor der Mediumbelastung elektrisch erfolgen. Beim Schaltvorgang muss am Magneten ein klickendes Geräusch hörbar werden.

Gewährleistung nur bei beachteter Einbauanleitung!

Wichtig bei Rückfragen sind die Angaben von Typ und Anschlussspannung



* Durch Tauschen der Anschlüsse 1 und 3 können die Typen EMVP 10-25 als NC-Ventile ohne Leistungsreduzierung eingesetzt werden

Schaltsymbolik

<p>EMVP 10</p>	<p>EMVP 15/19/25/39</p>	<p>EMVP 32/50 NO</p>	<p>EMVP 32/50 NC</p>
<p>Anschlussweise* R, 3 = Vakuumpumpe A, 2 = Sauger P, 1 = Belüftung XP = Druckluftanschluss</p>	<p>Anschlussweise* P, 3 = Belüftung A, 2 = Sauger R, 1 = Vakuumpumpe XP = Druckluftanschluss</p>	<p>Anschlussweise P = Vakuumpumpe A = Sauger R = Belüftung 1 = Druckluftanschluss</p>	

Abmessungen in mm

Typ	A	B	C	D	E	E1	E2	F	F1	G	G1	G2	H	H1	H2	H3	I	K	L	L1	M	Ø N	O	Ø P
EMVP - 10	50	141	140	72	47	35,7	24,5	20	20	G 3/8"	G 1/8"	-	71	47	36,5	24,5	54	32	-	1,5	-	4,5	63	40
EMVP - 15	76	164	154	100	53,5	21	-	31,5	31,5	G 1/2"	G 1/8"	-	85	50,5	41	30	47	78	47	-	35	6,5	92	80
EMVP - 19	76	164	154	100	53,5	21	-	31,5	31,5	G 3/4"	G 1/8"	-	85	50,5	41	30	47	78	47	-	35	6,5	102	80
EMVP - 25	96	180	170	115	58	21	-	38	38	G 1"	G 1/8"	-	-	59,5	46,5	33,5	47	89	50	-	40	8,5	102	80
EMVP - 32	101	218	61,5	163	25,5	33	35	60	-	G 1 1/4"	G 1/8"	G 3/4"	54	45	-	-	47	-	-	-	-	-	-	80
EMVP - 39	158	261	251	-	117	38	-	51	62	G 1 1/2"	G 1/8"	-	-	81	57,5	57,5	47	138	98	-	56	10,5	102	80
EMVP - 50	142	280	71	225	35	56	56	90	-	G 2"	G 1/8"	G 1 1/4"	77,5	57	-	-	47	-	-	-	-	-	-	80

EN

Technical data

	EMVP 10	EMVP 15*	EMVP 19*	EMVP 25*	EMVP 39	EMVP 32	EMVP 32	EMVP 50
Nominal diameter	10 mm	15 mm	19 mm	25 mm	39 mm	32 mm	32 mm	50 mm
Nominal flow [m ³ /h]	10	20	35	90	180	130	130	310
Connection	3/8"	1/2"	3/4"	1"	1 1/2"	1 1/4"	1 1/4"	2"
Weight [kg]	0,93	1,62	1,61	2,14	3,12	0,5	0,5	1,36
Switch function	NO	NO	NO	NO	NO	NO	NC	NO
Pilot control pressure	3 to 6 bar / 88,6 to 177,2 inHg					4 to 7 bar		
Body material	Aluminium					PVC		
Power consumption	11 W					5 W		
DC 24 V	10 – 16 VA					-		
AC 110 V	10 - 16 VA					5 VA		
AC 230 V								
Vacuum / Pressure range	-1 to 0 bar / -29,5 inHg to 0 inHg							
Enclosure type	IP 65							
Media	filtered air							
Pressure connection	1/8"							
Direction of flow	as marked							
Orientation	any							
Operating Temperature	medium : -5°C to 60°C ; environment: -5°C to 45°C medium : 23°F to 140°F ; environment: 23°F to 113°F							
Pressure media	filtered and oiled air							
Rated voltage	DC: 24 V		AC: 110 V / 50-60 Hz		AC:230 V / 50-60 Hz			
Drive	DC: solenoid AC: solenoid with integrated rectifier							
Duty cycle	100% ED							

* with auxiliary manual actuation

Instructions for valves

The solenoid valves have sliding bearings which require no maintenance. Nevertheless, we recommend that you include the valves in the normal regular maintenance of the plant. Depending on the operating conditions and the inspection intervals, dirt may be deposited in the valve or wear of parts (seals, diaphragms, piston rings, spindles, etc.) may occur. Attention should be paid to the type-specific installation parameters such as the direction of flow, installation orientation, operating pressure, electrical and air-line connections. In order to ensure trouble-free operation of the valves, the following points should be observed.

Installation

Before installing the valve, ensure that the piping is absolutely clean in order to prevent dirt from entering the valve. Compare the values on the rating plate and in the data sheet with the actual operating values to ensure that the rated values are not exceeded.

A dirt trap installed before the valve will improve the operational reliability and prevent blocking of the control lines in the valve.

Ensure that the pipes in which the valve is to be fitted are correctly aligned and laid in accordance with the planning drawings. Avoid undue stress on the valve body which could result from the use of unsuitable tools and/or sealing materials. Use only tools of the correct size on the connection fittings. The piping should be laid such that there is no transmission of force through the longitudinal axis of the valve.

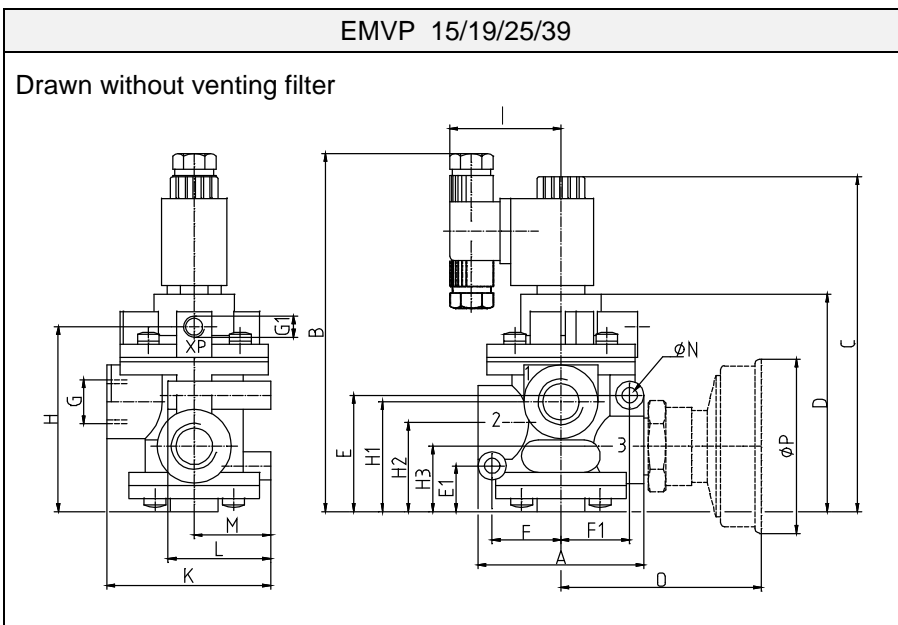
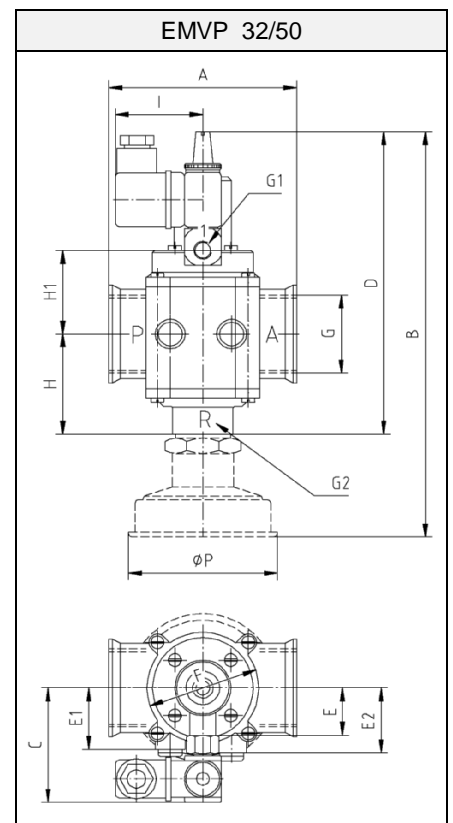
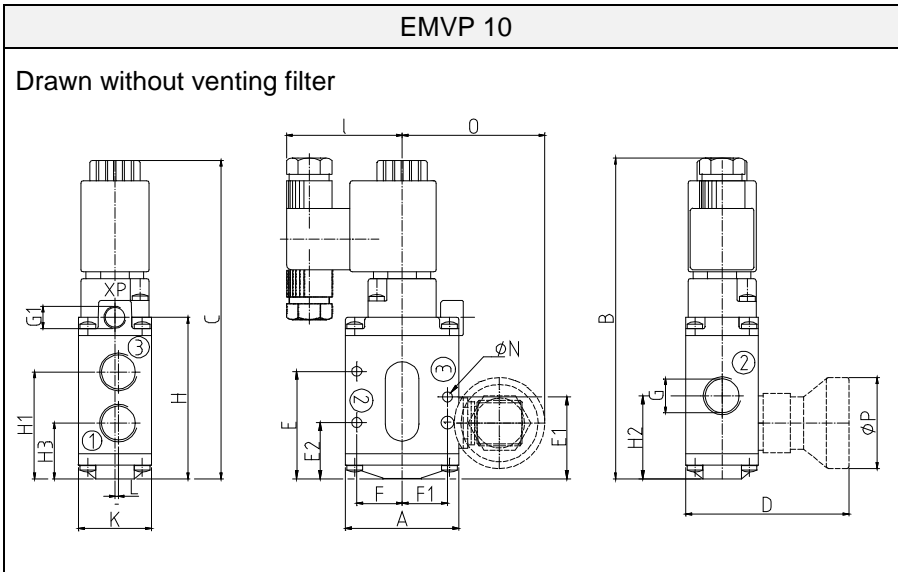
The electrical connections are made with the appropriate plug connector. Before connecting, ensure that the actual voltage matches the value specified on the rating plate. Observe the markings on the terminals, since incorrect connection of the voltage can result in destruction of the valve.

Ensure that the valve is correctly grounded in order to prevent electric shocks.

The electrical operation of the valve should be tested before the medium is connected. The valve must click audibly when the switching voltage is applied. Do not attempt to strip the valve while the voltage is present: this is dangerous and will result in major damage in the case of AC solenoids.

The warranty becomes invalid if the installation instructions are not observed!

Always specify the valve type and the supply voltage in any inquiries.



* The types EMVP 10-25 can also be used as NC valves without performance reduction by exchanging terminals 1 and 3

Symbols

<p>EMVP 10</p>	<p>EMVP 15/19/25/39</p>	<p>EMVP 32/50 NO</p>	<p>EMVP 32/50 NC</p>
<p>Connection*</p> <p>R, 3 = Vacuum pump A, 2 = Load (suction pad) P, 1 = Venting XP = Compressed air supply</p>	<p>Connection*</p> <p>P, 3 = Venting A, 2 = Load (suction pad) R, 1 = Vacuum pump XP = Compressed air supply</p>	<p>Connection</p> <p>P = Vacuum pump A = Load (suction pad) R = Venting 1 = Compressed air supply</p>	

Dimensions in mm

Type	A	B	C	D	E	E1	E2	F	F1	G	G1	G2	H	H1	H2	H3	I	K	L	L1	M	Ø N	O	Ø P
EMVP - 10	50	141	140	72	47	35,7	24,5	20	20	G 3/8"	G 1/8"	-	71	47	36,5	24,5	54	32	-	1,5	-	4,5	63	40
EMVP - 15	76	164	154	100	53,5	21	-	31,5	31,5	G 1/2"	G 1/8"	-	85	50,5	41	30	47	78	47	-	35	6,5	92	80
EMVP - 19	76	164	154	100	53,5	21	-	31,5	31,5	G 3/4"	G 1/8"	-	85	50,5	41	30	47	78	47	-	35	6,5	102	80
EMVP - 25	96	180	170	115	58	21	-	38	38	G 1"	G 1/8"	-	-	59,5	46,5	33,5	47	89	50	-	40	8,5	102	80
EMVP - 32	101	218	61,5	163	25,5	33	35	60	-	G 1 1/4"	G 1/8"	G 3/4"	54	45	-	-	47	-	-	-	-	-	-	80
EMVP - 39	158	261	251	-	117	38	-	51	62	G 1 1/2"	G 1/8"	-	-	81	57,5	57,5	47	138	98	-	56	10,5	102	80
EMVP - 50	142	280	71	225	35	56	56	90	-	G 2"	G 1/8"	G 1 1/4"	77,5	57	-	-	47	-	-	-	-	-	-	80

FR

Caractéristiques techniques

	EMVP 10	EMVP 15*	EMVP 19*	EMVP 25*	EMVP 39	EMVP 32	EMVP 32	EMVP 50
Diamètre nominal	10 mm	15 mm	19 mm	25 mm	39 mm	32 mm	32 mm	50 mm
Débit nominal en m ³ /h	10	20	35	90	180	130	130	310
Raccord	3/8"	1/2"	3/4"	1"	1 1/2"	1 1/4"	1 1/4"	2"
Poids en kg	0,93	1,62	1,61	2,14	3,12	0,5	0,5	1,36
Fonction de commutation	NO	NO	NO	NO	NO	NO	NC	NO
Pression pilote	3 à 6 bar					4 à 7 bar		
Matériau du boîtier	aluminium					PVC		
Consommation de puissance	11 W 10 - 16 VA 10 - 16 VA					5 W 5 VA		
Vide / pression	-1 à 0 bar							
Protection	IP 65							
Produits transportés	aire filtré							
Raccord de la pression	1/8"							
Sens du débit	voir marquage							
Position d'installation	indifférente							
Température d'utilisation	produit : -5°C à 60°C ; temp. ambiante : -5°C à 45°C							
Moyen de pression	air filtré et huilé							
Tension nominale	DC : 24 V		AC : 110 V / 50-60 Hz		AC : 230 V / 50-60 Hz			
Entraînement	DC : aimant à courant continu ; AC : aimant à courant continu version avec redresseur intégré							
Durée mise en circuit	100 % ED							

* Avec commande à main

Instructions concernant les vannes

Les électrovannes sont équipées de paliers lisses ne nécessitant pas d'entretien ; nous vous conseillons toutefois de prendre les vannes en compte lors des travaux d'entretien périodiques de votre installation. L'encrassement et l'usure de certaines pièces (joints à lèvres, membranes, segments de piston, broches) dépendent des conditions d'utilisation ainsi que de la périodicité des contrôles de l'installation. Les caractéristiques spécifiques à la gamme de produits telles que sens du débit, pression de service, position d'installation des vannes, raccords de conduites flexibles ou électriques sont des points primordiaux ; veuillez respecter les points suivants afin de garantir un parfait fonctionnement de votre installation :

Installation

Avant d'installer la vanne dans la tuyauterie, veuillez à en contrôler la parfaite propreté afin d'éviter que des résidus ne pénètrent dans la vanne.

Comparez les indications de la plaque et du tableau signalétiques avec les données disponibles.

Les valeurs indicatives ne doivent pas être dépassées.

Un filtre installé en amont de la vanne augmente la sécurité de fonctionnement et empêche une obstruction des orifices d'alimentation.

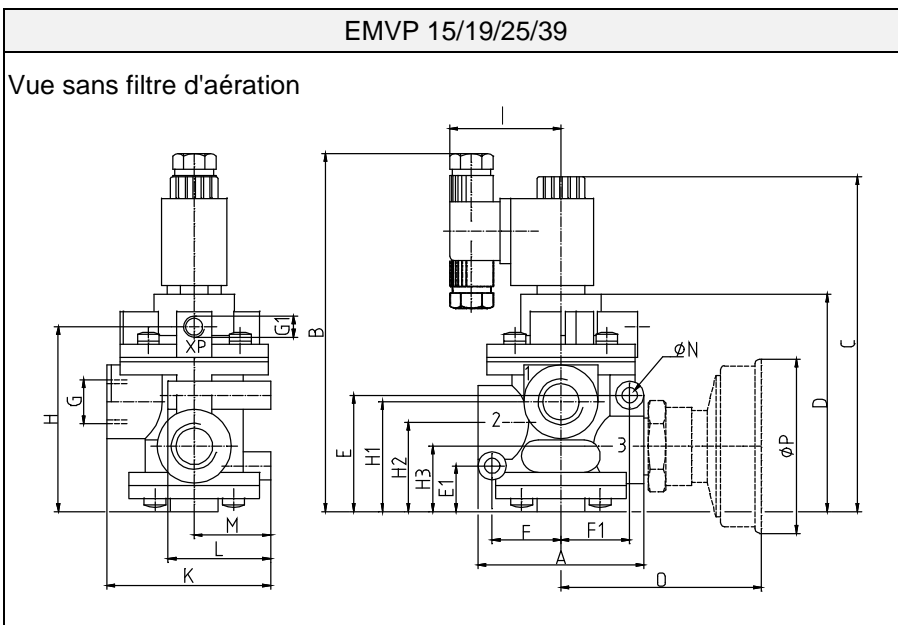
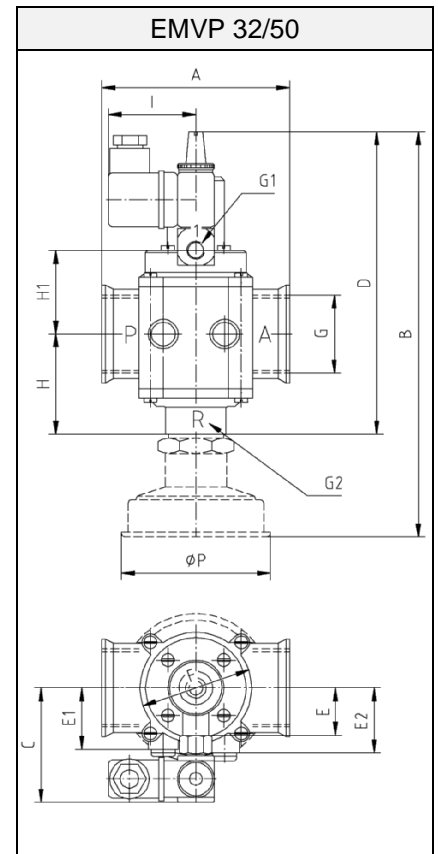
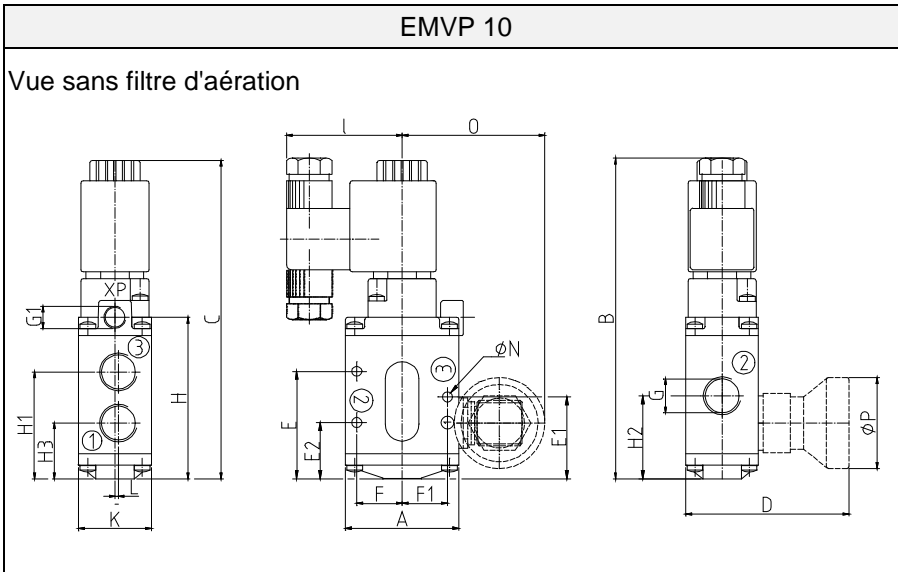
Veillez à un bon alignement et à une disposition correcte des tuyauteries vissables.

Évitez toute perte de tension du boîtier de la vanne causé par des fournitures ou des garnitures d'étanchéité non conformes. La tuyauterie doit être installée de telle sorte que l'adhérence ne soit pas réalisée sur la vanne.

La connexion électrique est réalisée à l'aide de la prise à fiches. Avant de poser les câbles, contrôlez de bien avoir sélectionné la tension indiquée sur la plaque signalétique. Le marquage des bornes doit être impérativement respecté ; une confusion des connexions peut endommager, voire détruire la vanne. Un raccordement de mise à la terre est essentiel ! Contrôlez le bon fonctionnement électrique de l'électrovanne à vide. Un déclic provenant de la procédure de commutation des aimants doit être parfaitement audible.

Les prestations de garantie sont accordées exclusivement dans le cas d'une installation conforme !

Veillez indiquer le n° de modèle et la tension de raccordement lors de toutes vos demandes.



* Les modèles EMVP 10-25 peuvent être utilisés comme vannes NC sans réduction de puissance en permutant les raccords 1 et 3

Symboles de connexion

EMVP 10 	EMVP 15/19/25/39 	EMVP 32/50 NO 	EMVP 32/50 NC
Mode de raccordement* R, 3 = pompe à vide A, 2 = ventouse P, 1 = ventilation XP = raccord d'air comprimé	Mode de raccordement* P, 3 = ventilation A, 2 = ventouse R, 1 = pompe à vide XP = raccord d'air comprimé	Mode de raccordement P = pompe à vide A = ventouse R = ventilation Y = raccord d'air comprimé	

Dimensions en mm

Type	A	B	C	D	E	E1	E2	F	F1	G	G1	G2	H	H1	H2	H3	I	K	L	L1	M	Ø N	O	Ø P
EMVP - 10	50	141	140	72	47	35,7	24,5	20	20	G 3/8"	G 1/8"	-	71	47	36,5	24,5	54	32	-	1,5	-	4,5	63	40
EMVP - 15	76	164	154	100	53,5	21	-	31,5	31,5	G 1/2"	G 1/8"	-	85	50,5	41	30	47	78	47	-	35	6,5	92	80
EMVP - 19	76	164	154	100	53,5	21	-	31,5	31,5	G 3/4"	G 1/8"	-	85	50,5	41	30	47	78	47	-	35	6,5	102	80
EMVP - 25	96	180	170	115	58	21	-	38	38	G 1"	G 1/8"	-	-	59,5	46,5	33,5	47	89	50	-	40	8,5	102	80
EMVP - 32	101	218	61,5	163	25,5	33	35	60	-	G 1 1/4"	G 1/8"	G 3/4"	54	45	-	-	47	-	-	-	-	-	-	80
EMVP - 39	158	261	251	-	117	38	-	51	62	G 1 1/2"	G 1/8"	-	-	81	57,5	57,5	47	138	98	-	56	10,5	102	80
EMVP - 50	142	280	71	225	35	56	56	90	-	G 2"	G 1/8"	G 1 1/4"	77,5	57	-	-	47	-	-	-	-	-	-	80

ES

Datos técnicos

	EMVP 10	EMVP 15*	EMVP 19*	EMVP 25*	EMVP 39	EMVP 32	EMVP 32	EMVP 50
Anchura nominal	10 mm	15 mm	19 mm	25 mm	39 mm	32 mm	32 mm	50 mm
Flujo nominal en m ³ /h	10	20	35	90	180	130	130	310
Conexión	3/8"	1/2"	3/4"	1"	1 1/2"	1 1/4"	1 1/4"	2"
Peso en kg	0,93	1,62	1,61	2,14	3,12	0,5	0,5	1,36
Función de conmutación	NO	NO	NO	NO	NO	NO	NC	NO
Presión de control inicial	3 – 6 bares					4 hasta 7 bar		
Material de la carcasa	Aluminio					PVC		
Consumo de potencia DC 24 V AC 110 V AC 230 V	11 W 10 - 16 VA 10 - 16 VA					5 W 5 VA		
Vacío / Presión	-1 hasta 0 bares							
Tipo de protección	IP 65							
Medios	Aire filtrado							
Conexión de presión	1/8"							
Sentido de flujo	Según identificación							
Posición de montaje	cualquiera							
Temperatura de uso	Medio : -5°C a 60°C ; Entorno: -5°C a 45°C							
Medio de presión	Aire filtrado y aceitado							
Tensión nominal	DC: 24 V		AC: 110 V / 50-60 Hz		AC: 230 V / 50-60 Hz			
Motor	DC: Imán de corriente continua ; AC: Imán de corriente continua con rectificador integrado							
Tiempo de conexión	100 % ED							

* Con accionamiento auxiliar manual

Instrucciones para válvulas

Las válvulas electromagnéticas están equipadas con cojinetes deslizantes libre de mantenimiento, sin embargo, recomendamos incluir también las válvulas en la revisión periódica de toda la instalación. En función de las condiciones de servicio y de los intervalos de tiempo entre las revisiones generales de la instalación, pueden producirse suciedad y desgaste de las piezas (juntas de labios selladores, membranas, anillos de émbolos, husillos, etc.) Las características de montajes específicas de la serie, como el sentido del flujo, la presión de servicio, la posición de montaje de la válvula, las conexiones eléctricas y los empalmes de los tubos son importantes. Para garantizar un funcionamiento perfecto de los aparatos, se deben observar los siguientes puntos.

Montaje

Antes de montar la válvula en el sistema de tubos, se debe comprobar que este último se encuentra en un estado de absoluta limpieza para evitar que entren restos en la válvula.

Compare los datos de la placa de potencia y de la tabla de series con los datos disponibles.

Los valores no se deben ni exceder, ni dejar de alcanzar.

Un filtro montado delante de la válvula aumenta la seguridad de funcionamiento y evita la obturación de los orificios de control.

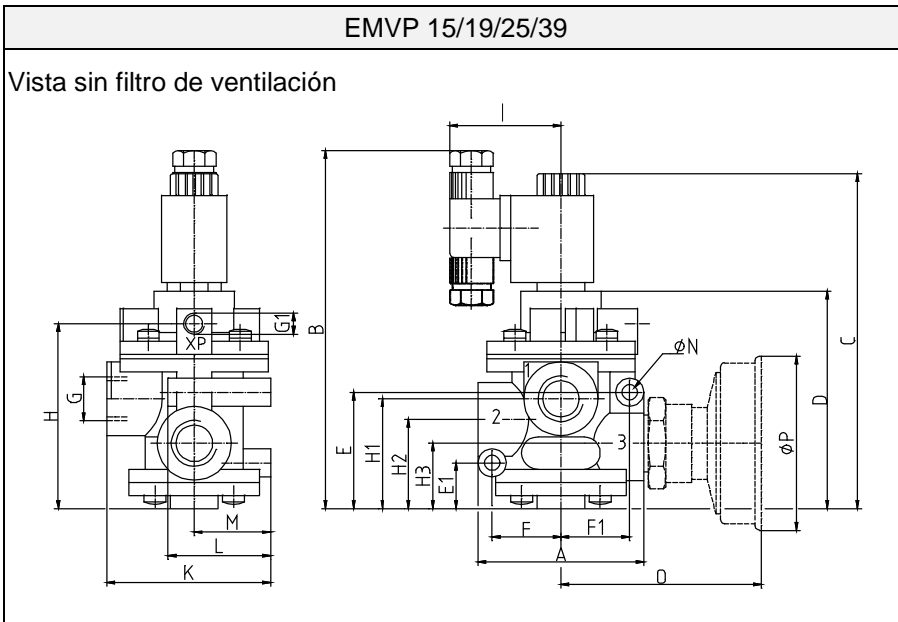
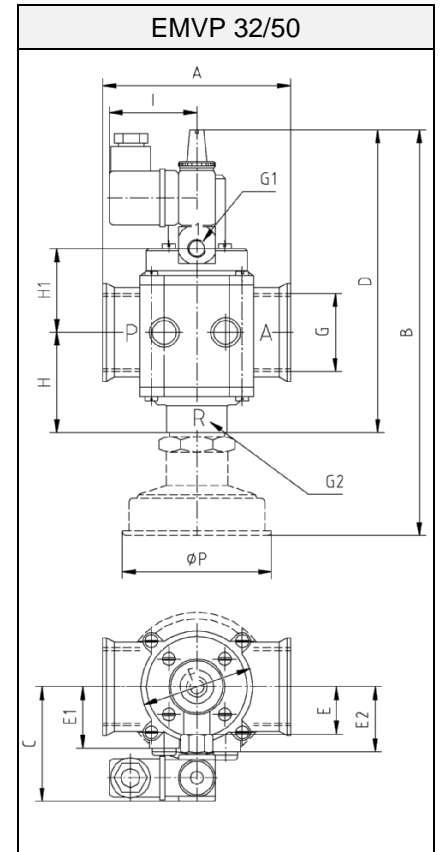
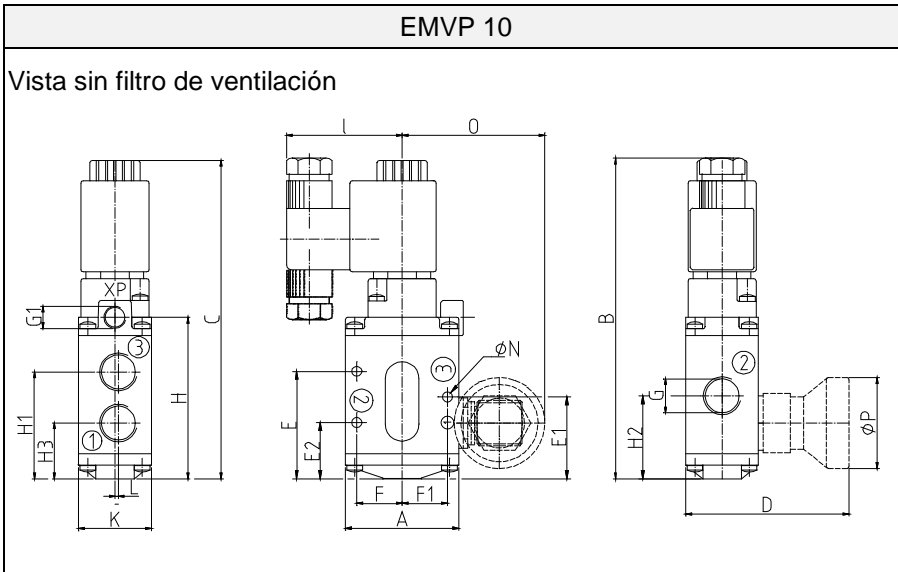
Recuerde que los tubos a conectar a rosca deben estar a ras y correctamente tendidos.

Evite someter a tensión mecánica la carcasa de la válvula por el uso de herramientas o materiales de sellado inadecuados. El tendido de tubos se debe realizar de modo que el cierre de fuerza no tenga lugar mediante la válvula.

La conexión eléctrica del sistema se realiza en la conexión de encaje correspondiente. Antes de proceder al cableado, asegúrese de que dispone de la tensión indicada en la placa de características. Es imprescindible observar la identificación en los bornes ya que si se confunden las conexiones durante la puesta en servicio, la válvula se puede destruir. ¡Una conexión de puesta a tierra es de vital importancia! La prueba de funcionamiento de la válvula electromagnética se debe realizar eléctricamente antes de someterla a la carga del medio. Al conmutar, se debe escuchar un clic en el imán.

¡Garantía sólo bajo observación de las instrucciones de montaje!

A la hora de hacer consultas, son importantes los datos de modelo y tensión de conexión



* The types EMVP 10-25 can also be used as NC valves without performance reduction by exchanging terminals 1 and 3

Símbolos de conmutación

EMVP 10 	EMVP 15/19/25/39 	EMVP 32/50 NO 	EMVP 32/50 NC
Modo de conexión* R, 3 = Bomba de vacío A, 2 = Ventosa P, 1 = Ventilación XP = Conexión de aire comprimido	Modo de conexión* P, 3 = Ventilación A, 2 = Ventosa R, 1 = Bomba de vacío XP = Conexión de aire comprimido	Modo de conexión P = Bomba de vacío A = Ventosa R = Ventilación 1 = Conexión de aire comprimido	

Dimensiones en mm

Modelo	A	B	C	D	E	E1	E2	F	F1	G	G1	G2	H	H1	H2	H3	I	K	L	L1	M	Ø N	O	Ø P
EMVP - 10	50	141	140	72	47	35,7	24,5	20	20	G 3/8"	G 1/8"	-	71	47	36,5	24,5	54	32	-	1,5	-	4,5	63	40
EMVP - 15	76	164	154	100	53,5	21	-	31,5	31,5	G 1/2"	G 1/8"	-	85	50,5	41	30	47	78	47	-	35	6,5	92	80
EMVP - 19	76	164	154	100	53,5	21	-	31,5	31,5	G 3/4"	G 1/8"	-	85	50,5	41	30	47	78	47	-	35	6,5	102	80
EMVP - 25	96	180	170	115	58	21	-	38	38	G 1"	G 1/8"	-	-	59,5	46,5	33,5	47	89	50	-	40	8,5	102	80
EMVP - 32	101	218	61,5	163	25,5	33	35	60	-	G 1 1/4"	G 1/8"	G 3/4"	54	45	-	-	47	-	-	-	-	-	-	80
EMVP - 39	158	261	251	-	117	38	-	51	62	G 1 1/2"	G 1/8"	-	-	81	57,5	57,5	47	138	98	-	56	10,5	102	80
EMVP - 50	142	280	71	225	35	56	56	90	-	G 2"	G 1/8"	G 1 1/4"	77,5	57	-	-	47	-	-	-	-	-	-	80