

## Betriebsanleitung

# Ejektor SEG

### Hinweis

Die Betriebsanleitung wurde in deutscher Sprache erstellt. Für künftige Verwendung aufbewahren. Technische Änderungen, Druckfehler und Irrtümer vorbehalten.

### Herausgeber

© J. Schmalz GmbH, 09/22

Dieses Werk ist urheberrechtlich geschützt. Die dadurch begründeten Rechte bleiben bei der Firma J. Schmalz GmbH. Eine Vervielfältigung des Werkes oder von Teilen dieses Werkes ist nur in den Grenzen der gesetzlichen Bestimmungen des Urheberrechtsgesetzes zulässig. Eine Abänderung oder Kürzung des Werkes ist ohne ausdrückliche schriftliche Zustimmung der Firma J. Schmalz GmbH untersagt.

# 1 Wichtige Informationen

## 1.1 Hinweis zum Umgang mit diesem Dokument

Die J. Schmalz GmbH wird in diesem Dokument allgemein Schmalz genannt.

Das Dokument enthält wichtige Hinweise und Informationen zu den verschiedenen Betriebsphasen des Produkts:

- Transport, Lagerung, Inbetriebnahme und Außerbetriebnahme
- Sicherer Betrieb, erforderliche Wartungsarbeiten, Behebung eventueller Störungen

Das Dokument beschreibt das Produkt zum Zeitpunkt der Auslieferung durch Schmalz und richtet sich an:

- Einrichter, die im Umgang mit dem Produkt geschult sind und es bedienen und installieren können.
- Fachtechnisch ausgebildetes Servicepersonal, das die Wartungsarbeiten durchführt.
- Fachtechnisch ausgebildete Personen, die an elektrischen Einrichtungen arbeiten.

## 1.2 Die Technische Dokumentation ist Teil des Produkts

1. Für einen störungsfreien und sicheren Betrieb befolgen Sie die Hinweise in den Dokumenten.
2. Bewahren Sie die Technische Dokumentation in der Nähe des Produkts auf. Sie muss für das Personal jederzeit zugänglich sein.
3. Geben Sie die Technische Dokumentation an nachfolgende Nutzer weiter.  
⇒ Bei Missachtung der Hinweise in dieser Betriebsanleitung kann es zu Verletzungen kommen!  
⇒ Für Schäden und Betriebsstörungen, die aus der Nichtbeachtung der Hinweise resultieren, übernimmt Schmalz keine Haftung.

Wenn Sie nach dem Lesen der Technischen Dokumentation noch Fragen haben, wenden Sie sich an den Schmalz-Service unter:

[www.schmalz.com/services](http://www.schmalz.com/services)

# 2 Grundlegende Sicherheitshinweise

## 2.1 Bestimmungsgemäße Verwendung

Der Ejektor dient zur Vakuum-Erzeugung, das heißt zum Evakuieren von z. B. Sauggreifern zwecks Festhalten von Nutzlasten oder zum Evakuieren anderer Volumina.

Das erzeugte Vakuum sollte überwacht werden, um evtl. Störungen der Vakuum-Erzeugung zu erkennen.

Als zu evakuierende Medien sind neutrale Gase zugelassen. Neutrale Gase sind z. B. Luft, Stickstoff und Edelgase (z. B. Argon, Xenon, Neon).

Das Produkt ist nach dem Stand der Technik gebaut und wird betriebssicher ausgeliefert, dennoch können bei der Verwendung Gefahren entstehen.

Das Produkt ist zur industriellen Anwendung bestimmt.

Die Beachtung der Technischen Daten und der Montage- und Betriebshinweise in dieser Anleitung gehören zur bestimmungsgemäßen Verwendung.

## 2.2 Nicht bestimmungsgemäße Verwendung

Schmalz übernimmt keine Haftung für Schäden, die durch eine nicht bestimmungsgemäße Verwendung des Ejektors entstanden sind.

Insbesondere gelten die folgenden Arten der Nutzung als nicht bestimmungsgemäß:

- Einsatz in explosionsgefährdeten Bereichen.
- Einsatz in medizinischen Anwendungen.
- Evakuieren von implisionsgefährdeten Gegenständen.

## 2.3 Personalqualifikation

Unqualifiziertes Personal kann Risiken nicht erkennen und ist deshalb höheren Gefahren ausgesetzt!



1. Nur qualifiziertes Personal mit den Tätigkeiten beauftragen, die in dieser Betriebsanleitung beschrieben sind.
2. Das Produkt darf nur von Personen bedient werden, die eine entsprechende Schulung absolviert haben.
3. Montage- und Wartungsarbeiten dürfen nur von entsprechenden Fachkräften durchgeführt werden.

Folgende Zielgruppen werden in dieser Betriebsanleitung angesprochen:

- Einrichter, die im Umgang mit dem Produkt geschult sind und es bedienen und installieren können.
- Fachtechnisch ausgebildetes Servicepersonal, das die Wartungsarbeiten durchführt.

## 2.4 Warnhinweise in diesem Dokument

Warnhinweise warnen vor Gefahren, die beim Umgang mit dem Produkt auftreten können. Das Signalwort weist auf die Gefahrenstufe hin.

Signalwort	Bedeutung
 <b>WARNUNG</b>	Kennzeichnet eine Gefahr mit mittlerem Risiko, die zu Tod oder schwerer Verletzung führen kann, wenn sie nicht vermieden wird.
 <b>VORSICHT</b>	Kennzeichnet eine Gefahr mit einem geringen Risiko, die zu leichter oder mittlerer Verletzung führen kann, wenn sie nicht vermieden wird.

## 2.5 Restrisiken



### **WARNUNG**

#### **Lärmbelastung durch das Entweichen von Druckluft**

Gehörschäden!

- ▶ Gehörschutz tragen.
- ▶ Ejektor nur mit Schalldämpfer betreiben.



### **WARNUNG**

#### **Ansaugen gefährlicher Medien, Flüssigkeiten oder von Schüttgut**

Gesundheitsschäden oder Sachschäden!

- ▶ Keine gesundheitsgefährdenden Medien wie z. B. Staub, Ölnebel, Dämpfe, Aerosole oder Ähnliches ansaugen.
- ▶ Keine aggressiven Gase oder Medien wie z. B. Säuren, Säuredämpfe, Laugen, Biozide, Desinfektionsmittel und Reinigungsmittel ansaugen.
- ▶ Weder Flüssigkeit noch Schüttgut wie z. B. Granulate ansaugen.



### **VORSICHT**

#### **Abhängig von der Reinheit der Umgebungsluft kann die Abluft Partikel enthalten, die mit hoher Geschwindigkeit aus der Abluftöffnung austreten.**

Verletzungen am Auge!

- ▶ Nicht in den Abluftstrom blicken.
- ▶ Schutzbrille tragen.



## ⚠ VORSICHT

### Vakuum unmittelbar am Auge

Schwere Augenverletzung!

- ▶ Schutzbrille tragen.
- ▶ Nicht in Vakuum-Öffnungen, z. B. Saugleitungen und Schläuche schauen.

## 2.6 Änderungen am Produkt

Schmalz übernimmt keine Haftung für Folgen einer Änderung außerhalb seiner Kontrolle:

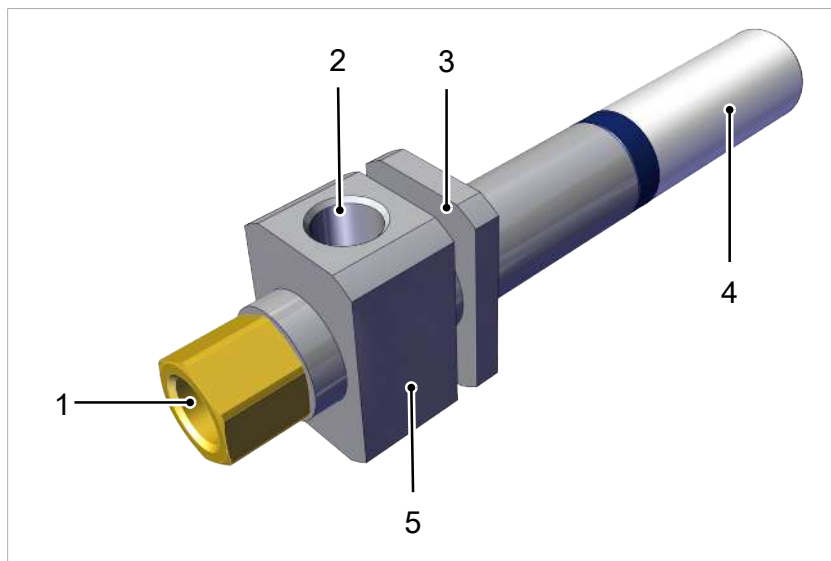
1. Das Produkt nur im Original-Auslieferungszustand betreiben.
2. Ausschließlich Schmalz-Originalersatzteile verwenden.
3. Das Produkt nur in einwandfreiem Zustand betreiben.

## 3 Funktionsweise und Produktaufbau

Der Ejektor wird über den Anschluss (1) mit Druckluft versorgt. Die durchströmende Druckluft erzeugt dabei am Anschluss (2) ein Vakuum und wird über den Anschluss (4) (Schalldämpfer oder Abluftrohr) an die Umgebung abgeblasen.

Die umlaufende Nut (3) dient zur mechanischen Befestigung des Ejektors.

Die Varianten SEG 05/ 07 sind an Position (5) mit Befestigungsbohrung der Größe M5 x 4 ausgeführt.

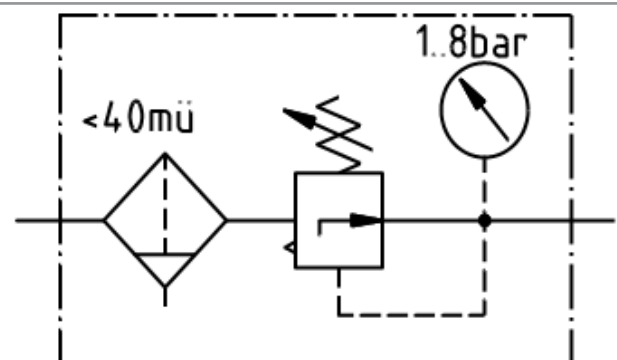


## 4 Technische Daten

### 4.1 Allgemeine Parameter

Parameter	Beschreibung
Werkstoff	eloxiertes Aluminium / Messing / Kunststoff
Temperaturbereich	-10 bis +80 °C
Betriebsdruck	5 bar
Medien	gefilterte (<40 µm), schmiermit- telfreie Luft, 1 bis 8 bar

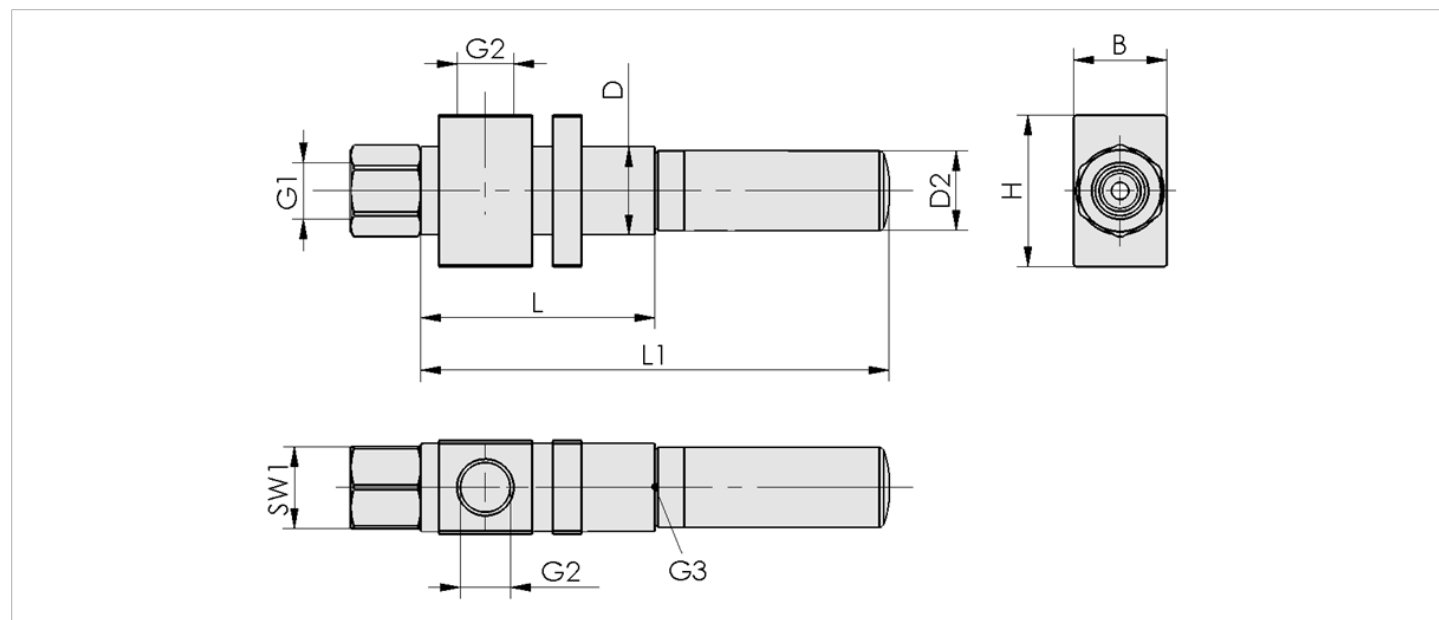
Schaltbild



## 4.2 Leistungsdaten

Typ	Düsen-Ø [mm]	Saugver- mögen [NI/min]	Max. Vakuum [%]	Luftver- brauch [NI/min]	Gewicht [g]
SEG 05 HS-S / SEG 05 HS-S SDA	0,5	7	85	13	11
SEG 07 HS-S / SEG 07 HS-S SDA	0,7	14	85	24	11
SEG 07 HS / SEG 07 HS SDA	0,7	14	85	24	45
SEG 10 HS / SEG 10 HS SDA	1	34	85	49	50
SEG 15 HS / SEG 15 HS SDA	1,5	69	85	113	110
SEG 20 HS / SEG 20 HS SDA	2	124	85	200	130
SEG 20 LS / SEG 20 LS SDA	2	170	55	200	130
SEG 25 HS / SEG 25 HS SDA	2,5	184	85	310	295
SEG 25 LS / SEG 25 LS SDA	2,5	260	55	310	295
SEG 30 HS / SEG 30 HS SDA	3	240	85	445	404
SEG 30 LS / SEG 30 LS SDA	3	370	55	445	404

## 4.3 Abmessungen



Typ	L	B	H	L1	D	G1	G2	G3	D2	SW1
SEG 05 HS-S	32	10	20	-	9	M5	M5	M5	-	8
SEG 05 HS-S SDA	32	10	20	56	9	M5	M5	M5	7	8
SEG 07 HS-S	32	10	20	-	9	M5	M5	M5	-	8
SEG 07 HS-S SDA	32	10	20	56	9	M5	M5	M5	7	8
SEG 07 HS	40	16	26	-	16	1/8"	1/8"	1/8"	-	14
SEG 07 HS SDA	40	16	26	80	16	1/8"	1/8"	1/8"	13,6	14
SEG 10 HS	45	16	26	-	16	1/8"	1/8"	1/8"	-	14
SEG 10 HS SDA	45	16	26	85	16	1/8"	1/8"	1/8"	13,6	14
SEG 15 HS	60	22	38	-	21	1/4"	1/4"	1/4"	-	17
SEG 15 HS SDA	60	22	38	106	21	1/4"	1/4"	1/4"	20	17
SEG 20 HS	75	26	38	-	25	1/4"	1/4"	3/8"	-	17
SEG 20 HS SDA	75	26	38	131	25	1/4"	1/4"	3/8"	20	17
SEG 20 LS	75	26	38	-	25	1/4"	1/4"	3/8"	-	17
SEG 20 LS SDA	75	26	38	131	25	1/4"	1/4"	3/8"	20	17
SEG 25 HS	100	32	50	-	30	3/8"	1/2"	1/2"	-	22
SEG 25 HS SDA	100	32	50	163	30	3/8"	1/2"	1/2"	27	22

Typ	L	B	H	L1	D	G1	G2	G3	D2	SW1
SEG 25 LS	100	32	50	-	30	3/8"	1/2"	1/2"	-	22
SEG 25 LS SDA	100	32	50	163	30	3/8"	1/2"	1/2"	27	22
SEG 30 HS	110	42	50	-	40	3/8"	1/2"	3/4"	-	22
SEG 30 HS SDA	110	42	50	200	40	3/8"	1/2"	3/4"	31	22
SEG 30 LS	110	42	50	-	40	3/8"	1/2"	3/4"	-	22
SEG 30 LS SDA	110	42	50	200	40	3/8"	1/2"	3/4"	31	22

Alle Angaben in mm

## 5 Lieferung prüfen

Der Lieferumfang kann der Auftragsbestätigung entnommen werden. Die Gewichte und Abmessungen sind in den Lieferpapieren aufgelistet.

1. Die gesamte Sendung anhand beiliegender Lieferpapiere auf Vollständigkeit prüfen.
2. Mögliche Schäden durch mangelhafte Verpackung oder durch den Transport sofort dem Spediteur und J. Schmalz GmbH melden.

## 6 Installation

### 6.1 Installationshinweise

Für die sichere Installation sind folgende Hinweise zu beachten:

- Nur die vorgesehenen Anschlussmöglichkeiten, Befestigungsbohrungen und Befestigungsmittel verwenden.
- Die Montage oder Demontage ist nur in druckfreiem Zustand zulässig.
- Pneumatische Leitungsverbindungen müssen fest mit dem Produkt verbunden und gesichert sein.
- Anschlüsse unbedingt richtig anschließen und niemals verschließen - Berstgefahr!
- Bei Verwendung von Schlauchverbindern (Steckkupplungen und Steckverschraubungen) auf Vakuum-Eignung achten.
- Um eine vakuumdichte Verbindung zu gewährleisten sicherstellen, dass der Schlauch richtig in der Kupplung einrastet.
- Bei starken Verschmutzungen ist ein entsprechender Filter zu verwenden.
- Der Ejektor sollte vor Vibrationen und Stößen geschützt werden.

### 6.2 Pneumatischer Anschluss



#### **⚠ VORSICHT**

##### **Druckluft oder Vakuum unmittelbar am Auge**

Schwere Augenverletzung

- ▶ Schutzbrille tragen
- ▶ Nicht in Druckluftöffnungen schauen
- ▶ Nicht in den Luftstrahl des Schalldämpfers schauen
- ▶ Nicht in Vakuum-Öffnungen, z. B. am Sauger schauen



#### **⚠ VORSICHT**

##### **Lärmbelastung durch falsche Installation des Druck- bzw. Vakuum-Anschlusses**

Gehörschäden

- ▶ Installation korrigieren.
- ▶ Gehörschutz tragen.

## 6.2.1 Hinweise für den pneumatischen Anschluss

Für Druckluft- und Vakuum-Anschluss nur Verschraubungen mit zylindrischem G-Gewinde verwenden!

Für den störungsfreien Betrieb und eine lange Lebensdauer des Ejektors nur ausreichend gewartete Druckluft einsetzen und folgende Anforderungen berücksichtigen:

- Einsatz von Luft oder neutralem Gas gemäß EN 983, gefiltert 40 µm, schmiermittel-freie.
  - Schmutzpartikel oder Fremdkörper in den Anschlüssen des Ejektors und in den Schlauch- oder Rohrleitungen stören die Funktion des Ejektors oder führen zum Funktionsverlust.
1. Schlauch- und Rohrleitungen möglichst kurz verlegen.
  2. Die Schlauchleitungen knick- und quetschfrei verlegen.
  3. Den Ejektor nur mit empfohlenem Schlauch- oder Rohrinne Durchmesser anschließen, andernfalls den nächstgrößeren Durchmesser verwenden.
    - Auf der Druckluftseite ausreichend dimensionierte Innendurchmesser berücksichtigen, damit der Ejektor seine Leistungsdaten erreicht.
    - Auf der Vakuumseite ausreichend dimensionierte Innendurchmesser berücksichtigen, um hohen Strömungswiderstand zu vermeiden. Bei zu klein gewähltem Innendurchmesser erhöhen sich der Strömungswiderstand und die Ansaugzeiten, die Abblaszeiten verlängern sich.

Zu kleine Schlauchdurchmesser sowie Winkelverschraubungen und 90°-Bögen verursachen einen entsprechenden Strömungswiderstand. Dadurch wird der schnelle Aufbau des Vakuums behindert.

Allerdings sollten die Schlauchdurchmesser nicht beliebig groß gewählt werden. Bedingt durch das vergrößerte Volumen verlängern sich die Ansaugzeiten.

Die folgende Tabelle zeigt die empfohlenen Leitungsquerschnitte (Innendurchmesser):

Leistungsklasse	Leitungsquerschnitt (Innendurchmesser) in mm <sup>1)</sup>	
	Druckseite	Vakuumseite
05 - 07-M5	2	2
07 - 10	2	4
15	4	6
20	4	9
25 - 30	6	12

<sup>1)</sup> bezogen auf eine maximale Schlauchlänge von 2 m.

- ▶ Bei größeren Schlauchlängen sind die Querschnitte entsprechend größer zu wählen!

## 7 Wartung

### 7.1 Sicherheitshinweise

Wartungsarbeiten dürfen nur von qualifizierten Fachkräften durchgeführt werden.

- ▶ Atmosphärendruck im Druckluftkreis des Ejektors herstellen, bevor Arbeiten am System durchgeführt werden!



#### **⚠️ WARNUNG**

**Bei Missachtung der Hinweise in dieser Betriebsanleitung kann es zu Verletzungen kommen!**

- ▶ Die Betriebsanleitung sorgfältig lesen und den Inhalt beachten.

## 7.2 Ejektor reinigen

1. Zur Reinigung keine aggressiven Reinigungsmittel wie z. B. Industriealkohol, Waschbenzin oder Verdünnungen verwenden. Nur Reiniger mit pH Wert 7-12 verwenden.
2. Bei äußeren Verschmutzungen mit weichem Lappen und Seifenlauge mit maximal 60° C reinigen. Dabei beachten, dass der Schalldämpfer nicht mit Seifenlauge getränkt wird.

## 7.3 Schalldämpfer ersetzen

Der Schalldämpfer kann bei starker Einwirkung von Staub, Öl usw. verschmutzen, so dass sich die Saugleistung verringert. Eine Reinigung des Schalldämpfers ist auf Grund der Kapillarwirkung des porösen Materials nicht empfehlenswert.

Schalldämpfer bei geringer werdender Saugleistung ersetzen:

- ✓ Ejektor deaktivieren und die Pneumatiksysteme drucklos machen.
- ▶ Schalldämpfer abziehen und ersetzen.

## 8 Produkt entsorgen

Sofern keine Rücknahme- oder Entsorgungsvereinbarung getroffen wurde, die zerlegten Bestandteile der Wiederverwertung zuführen.

1. Das Produkt nach einem Tausch oder der Außerbetriebnahme fachgerecht entsorgen.
2. Die länderspezifischen Richtlinien und gesetzlichen Verpflichtungen zur Abfallvermeidung und Entsorgung beachten.