



Schmalz Wafergreifer (modular) Schmalz Wafer Gripper (Modular) Préhenseur de plaquettes de silicium (modulaire) Schmalz

SWGm ...

DE

Betriebsanleitung wurde in deutscher Sprache erstellt.
Für künftige Verwendung aufbewahren!

Sicherheit

- Diese Bedienungsanleitung enthält wichtige Informationen zum Umgang mit dem Schmalz Wafer Greifer. Bitte lesen Sie die Bedienungsanleitung sorgfältig durch und bewahren Sie diese für spätere Zwecke auf.
- Unter Druckluft stehende Geräte können Personen- und Sachschäden verursachen.
- Schalten Sie vor Installations- und Wartungsarbeiten die Druckluftversorgung aus.
- Niemals in den Luftstrom sehen. Aus dem Greifer treten angesaugte Gegenstände mit sehr hoher Geschwindigkeit aus. Verletzungsgefahr!
- Werden entgegen der bestimmungsgemäßen Verwendung gefährlicher Staub, Önebel, Dämpfe, Aerosole oder ähnliches abgesaugt, gelangen diese in die Abluft. Dies kann zu Vergiftungen führen.
- Es dürfen nur die vorgesehenen Anschlussmöglichkeiten, Befestigungsbohrungen und Befestigungsmittel verwendet werden.
- Der Betrieb in explosionsgefährdeter Umgebung ist nicht zulässig. Brand- und Explosionsgefahr

Warnhinweise

- Der Betrieb außerhalb der spezifizierten Leistungsgrenzen ist nicht zulässig. Fehlfunktion sowie Zerstörung des Wafergreifers können die Folge sein.
- Der Betrieb in explosionsgefährdeter Umgebung ist nicht zulässig.
- Ein Öffnen des Wafergreifers – auch zu Reparaturzwecken – ist nicht zulässig! Es besteht Verletzungsgefahr sowie die Gefahr der Beschädigung des Wafergreifers.

GB

These operating instructions were originally written in German and have been translated into English.
This document must be kept in a safe place for future reference.

Safety

- These operating instructions contain important information on using the Schmalz wafer gripper. Please read the operating instructions thoroughly and keep them for later reference.
- Devices with compressed air can cause harm to people and damage property.
- Before installation and maintenance work, switch the supply of compressed air off.
- Never look into the air flow. Picked-up objects are emitted from the gripper at very high speed. Caution: risk of injury.
- This device is not intended for use with hazardous dust, oil mist, vapors or aerosols, etc. If drawn in, these materials will enter the exhaust air and may result in poisoning.
- Use only the connections, attachment holes and attachment materials that have been provided.
- Do not operate the device in environments where there is a risk of explosion. Risk of fire and explosion.

Warning notes:

- Do not operate outside of the specified capacity. Doing so may destroy the wafer gripper or cause it to malfunction.
- Do not operate the device in environments where there is a risk of explosion.
- Do not open the wafer gripper – even for maintenance purposes. This can result in damage to the wafer gripper and/or personal injuries.

FR

Les instructions de service ont été rédigées en allemand.
Veuillez les conserver pour toute utilisation ultérieure.

Sécurité

- Ces instructions de service contiennent des informations importantes concernant l'utilisation du préhenseur de cellules photovoltaïques de Schmalz. Veuillez les lire attentivement et les conserver en lieu sûr pour toute consultation ultérieure.
- Les appareils sous air comprimé sont susceptibles d'entraîner des dommages corporels et matériels.
- Avant de commencer des travaux d'installation ou d'entretien, désactivez l'alimentation d'air comprimé.
- Ne regardez en aucun cas dans la direction du courant d'air. Les objets aspirés sont expulsés du préhenseur à une très grande vitesse. Risque de blessures !
- Si, contrairement aux prescriptions d'utilisation conforme, des poussières dangereuses, des vapeurs d'huile ou autres vapeurs, des aérosols, etc. sont aspirés, ils se mélangent à l'air d'évacuation. Cela peut provoquer des intoxications.
- Utilisez uniquement les possibilités de raccordement de même que les alésages et accessoires de fixation prévus.
- Il est interdit d'utiliser le dispositif dans des locaux présentant un risque d'explosion. Risque d'incendie et d'explosion.

Avertissements

- Une utilisation en dehors des limites de puissance mentionnées est interdite. Cela pourrait entraîner des dysfonctionnements voire une destruction du préhenseur de cellules photovoltaïques.
- Il est interdit d'utiliser le dispositif dans des locaux présentant un risque d'explosion.
- Il est formellement interdit d'ouvrir le préhenseur de cellules photovoltaïques, même à des fins de réparation! Vous risqueriez de vous blesser et d'endommager le préhenseur.

Installation

- Die Installation darf nur von qualifiziertem Fachpersonal durchgeführt werden.
- Allgemeine Sicherheitsvorschriften und EN-Normen müssen beachtet und eingehalten werden.
- Es dürfen keine Veränderungen am Wafergreifer vorgenommen werden.
- Auf dem Greifer befinden sich Anschlusssymbole und Anschlussbezeichnungen. Diese sind zu beachten.
- Nur die vorgesehenen Anschlussmöglichkeiten dürfen benutzt werden.
- Die Einbaulage des Greifers ist beliebig.
- Die Bauteile des Greifers sind bei Außerbetriebsetzung umweltgerecht zu entsorgen.
- Es darf nur ausreichend gewartete Druckluft eingesetzt werden (Luft oder neutrales Gas gemäß EN 983, gefiltert 40 µm, geölt oder ungeölt).
- Schmutzpartikel oder Fremdkörper in den Anschlüssen des Greifers oder in den Schlauch- oder Rohrleitungen können die Funktion des Greifers stören oder zum Funktionsverlust führen.
- Schlauch- und Rohrleitungen sollten möglichst kurz verlegt werden.
- Durch zu klein gewählte Innendurchmesser auf der Druckluftseite wird nicht genügend Druckluft zugeführt. Der Greifer erreicht seine Leistungsdaten dadurch nicht.
- Schlauchleitungen sind knick- und quetschfrei zu verlegen.

Installation

- Installation may only be carried out by qualified specialists.
- General safety regulations and European standards must be observed and adhered to.
- No modifications may be made to the wafer gripper.
- Connection symbols and designations are located on the gripper. These must be observed.
- Only the intended connections may be used.
- The gripper may be installed in any position.
- If the gripper is no longer operative, its components must be disposed of in an environmentally safe manner.
- Use only well maintained compressed air (air or neutral gas according to EN 983, filtered 40 µm, oiled or unoiled).
- Dirt particles or foreign bodies in the gripper connections, hoses or pipelines can lead to partial or complete gripper malfunction.
- Hoses and pipelines should be laid as short as possible.
- Insufficient compressed air is supplied if the internal diameter on the compressed air side is too small. This prevents the gripper from performing as specified in its defined performance data.
- Hose lines must be laid without bends or crimps.

Installation

- L'installation du dispositif doit être effectuée exclusivement par du personnel qualifié.
- Les consignes générales de sécurité et les normes européennes doivent être observées et respectées.
- Il est interdit de modifier la construction du préhenseur de cellules photovoltaïques.
- Des icônes et des désignations des raccords sont apposées sur le préhenseur. Veuillez les respecter.
- Utilisez uniquement les possibilités de raccordement prévues.
- La position de montage du préhenseur n'a pas d'importance.
- Une fois le préhenseur mis hors service, les composants doivent être éliminés conformément aux prescriptions de protection de l'environnement.
- Utilisez uniquement de l'air comprimé de bonne qualité (air ou gaz neutre conforme à EN 983, filtré 40 µm, huilé ou non).
- Des particules de saleté ou des corps étrangers dans les raccords du préhenseur ou dans les tuyaux ou conduites peuvent entraîner un dysfonctionnement partiel ou total du préhenseur.
- Les tuyaux et les conduites doivent être les plus courts possibles.
- En cas de diamètre intérieur trop petit côté air comprimé, l'alimentation en air comprimé est insuffisante. Dans ce cas, le préhenseur ne peut pas atteindre ses performances.
- Posez les tuyaux en veillant à ne pas les plier ni les écraser.

Bestimmungsgemäße Verwendung

Der Wafer-Greifer hat eine integrierte Vakuumerzeugung und dient zum Greifen und Handhaben von dünnen und empfindlichen Werkstücken wie z.B. PV-Wafer und PV-Zellen.

Der Wafer-Greifer enthält keine beweglichen Teile und ist deswegen besonders wartungsarm und unanfällig gegen Störungen. Die Einbaulage ist beliebig.

Zusätzlich hat der Greifer eine Abblasfunktion um angesaugte Werkstücke aktiv und möglichst positionsgenau abzulegen.

Der Einsatz in chemisch belasteter Atmosphäre bedarf weiterer Prüfung der Ablufführung und Abklärung der Beständigkeit der enthaltenen Materialien.

SWGm-W wird zur Handhabung nasser Wafer eingesetzt.

Intended use

The wafer gripper has an integrated vacuum generation system and is used to grip and handle thin and delicate workpieces, such as PV wafers and PV cells.

The wafer gripper does not contain any moveable parts, which makes it low-maintenance and immune to faults. It may be installed in any position.

The gripper also features a blow-off function to actively position picked-up workpieces as accurately as possible.

Use in a chemically contaminated atmosphere requires further testing of the exhaust duct and assessment of the resistance of the included materials.

SWGm-W is used to handle wet wafers.

Utilisation conforme

Le préhenseur de cellules photovoltaïques dispose d'une génération du vide intégrée et sert à saisir et manipuler des pièces minces et fragiles, comme par exemple des wafers et cellules PV.

Le préhenseur de cellules photovoltaïques ne comporte pas de pièces mobiles. Il nécessite donc peu d'entretien et tombe rarement en panne. La position de montage n'a pas d'importance.

Le préhenseur dispose également d'une fonction de soufflage permettant de déposer les pièces aspirées activement et le plus précisément possible.

L'utilisation dans un environnement chimiquement chargé nécessite un contrôle supplémentaire du guidage de l'air d'échappement et une clarification de la résistance des matières contenues.

Le préhenseur SWGm-W est utilisé pour la manipulation de wafers humides

Variantenübersicht / Aperçu des variantes / Aperçu des variantes

Bezeichnung / Product name / Désignation	Art.-Nr. / Item no. / Réf.
SWGm-5A 115x115x40 1xE100 A PEEK	10.01.30.00135
SWGm-6A 146x146x40 1xE100 A PEEK	10.01.30.00136
SWGm-5S 115x115x65 1xE100 A PEEK	10.01.30.00137
SWGm-6S 146x146x65 1xE100 A PEEK	10.01.30.00138
SWGm-6S W 146x146x65 PEEK	10.01.30.00191
SWGm-5S W 115x115x65 PEEK	10.01.30.00193

Aufbau

- Eloxiertes Aluminiumgrundkörper mit integrierter Vakuum-Erzeugung
- Schnellwechselbare Saugflächen(6)
- Kontrollierte Abluft (3)
- Zwei Druckluftanschlüsse (Saugen/Abblasen) (1/2)

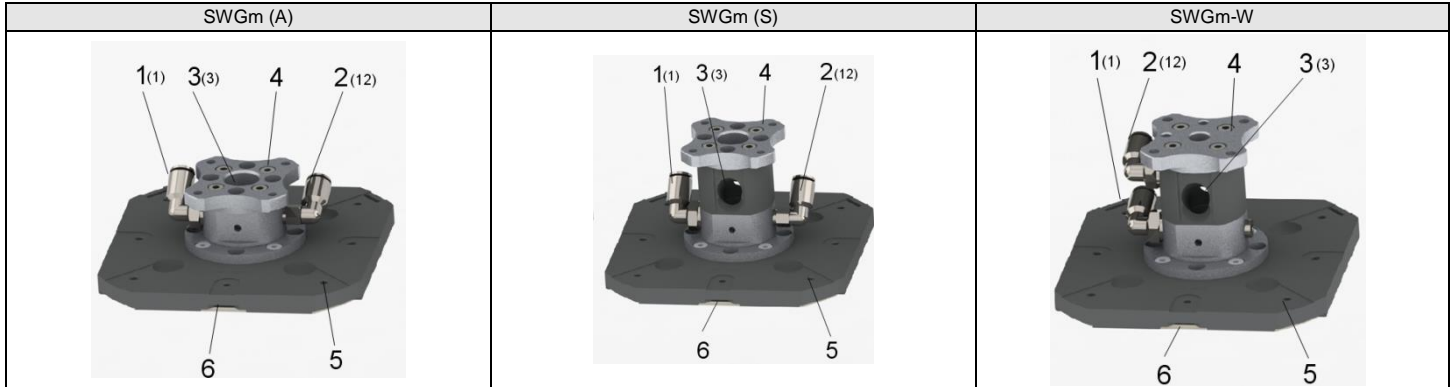
Design

- Anodized aluminum main body with integrated vacuum generation
- Quick-change suction areas (6)
- Controlled exhaust air (3)
- Two compressed air connections (suction/blow-off) (1/2)

Construction

- Corps de base en aluminium anodisé à génération du vide intégrée
- Surfaces de ventouse à changement rapide (6)
- Air d'échappement contrôlé (3)
- Deux raccords d'air comprimé (aspiration/soufflage) (1/2)

Beschreibung / Description / Description



Pos	Bezeichnung	Designation	Désignation
1	Druckluftanschluss „Saugen“ (1)	“Suction” compressed air connection (1)	Raccord d'air comprimé « Aspiration » (1)
2	Druckluftanschluss „Abblasen“ (12)	“Blow-off” compressed air connection (12)	Raccord d'air comprimé « Soufflage » (12)
3	Abluftanschluss (3) – siehe Zubehör	Exhaust air connection (3) – see accessories	Raccords d'air d'échappement (3) - voir accessoires
4	Mechanischer Anschluss	Mechanical connection	Raccordement mécanique
5	Anschlussgewinde M4 für Zubehör	Connection threads M4 for accessories	Raccord fileté M4 pour accessoires
6	Saugfläche	Suction surface	Surface d'aspiration

Ansteuerung

Durch Ansteuerung des Druckluftanschlusses „Saugen“ (1) wird Vakuum erzeugt. Das zu handhabende Objekt kann nun gegriffen und transportiert werden. Zum Ablegen des Objekts wird die Druckluft des Anschlusses „Saugen“ (1) abgeschaltet.

Alternativ kann zum schnelleren Ablegen des Objekts der Druckluftanschluss „Abblasen“ (12) angesteuert werden. Am Anschluss „Saugen“ (1) darf dabei keine Druckluft anstehen.

Zum positionsgenauen Aufnehmen und Ablegen des Objekts sollte beachtet werden, dass die minimale Ansaugdauer (d_T) 15 ms bei 1 mm Sprunghöhe beträgt und von den Schlauchlängen sowie Ventilschaltzeiten beeinflusst wird.

Um ein möglichst schonendes Greifen des Objekts durchzuführen, muss nicht zwingend auf dem Objekt aufgesetzt werden. Ein Abstand zwischen Objekt und Saugfläche von $d_z = 1,0$ mm sollte nicht überschritten werden. Das Objekt springt dabei leicht gegen die Saugfläche des Greifers. Die Sprunghöhe ist abhängig vom angelegten Betriebsdruck, der Größe und Durchbiegung des Objekts und der Länge von evtl. angeschlossenen Abluftschläuchen. Die Sprunghöhe muss individuell vor Ort bestimmt werden.

Ein Greifen und Handhaben von teilweise gebrochenen oder unvollständigen Objekten ist ebenfalls möglich. Dabei sollte zu oben genannten Parametern noch die Größe des Ausbruchs und die Beschleunigungen beim Transport beachtet werden.

Control

Vacuum is generated by the activation of the “Suction” compressed air connection (1). The object to be handled can then be gripped and transported. To deposit the object, the compressed air from the “Suction” connection (1) is switched off.

Alternatively, the “blow-off” compressed air connection (12) can be activated to deposit the object more quickly. No compressed air may be present at the “suction” connection (1) for this.

To ensure accurate positioning when picking up and depositing the object, there should be a minimum suction duration (d_T) of 15 ms for 1 mm jump height; hose length and valve switching time are other influencing factors.

To ensure that the object is picked up carefully and without damage, avoid applying excessive force when picking it up. Do not exceed a distance of $d_z = 1.0$ mm between the object and the suction surface. This allows the object to lightly jump up to the suction surface. The jump height depends on the operating pressure that is exerted, the size and curvature of the object, and the length of any exhaust pipes that are connected. The jump height must be calculated on-site based on the actual conditions.

It is also possible to grip and handle partly broken or incomplete objects. In such cases, however, in addition to the parameters mentioned above, the size of the broken piece and acceleration during transportation should be taken into consideration.

Commande

L'activation du raccord d'air comprimé « Aspiration » (1) permet de générer du vide. L'objet à manipuler peut alors être saisi et transporté. Il est ensuite déposé par désactivation de l'air comprimé du raccord « Aspiration » (1).

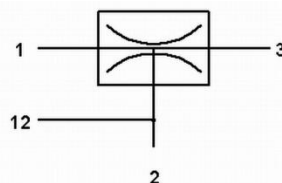
La commande du raccord d'air comprimé « Soufflage » (12) constitue une alternative et permet de déposer l'objet plus vite. Il ne doit pas y avoir d'air comprimé au niveau du raccord « Aspiration » (1).

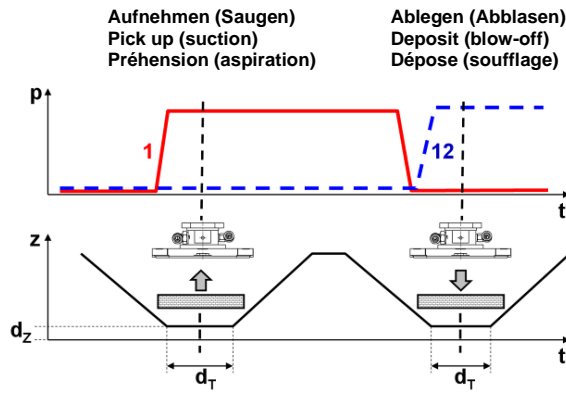
Veillez à ce que la durée minimale d'aspiration (d_T) soit de 15 ms pour une hauteur de saut de 1 mm et tenez compte de la longueur de tuyau et des durées de commutation des vannes afin d'obtenir une préhension et une dépose précises.

Veillez à ne pas exercer de pression trop importante sur l'objet afin de ne pas l'endommager lors de la préhension. Ne dépassez pas la distance de $d_z = 1,0$ mm entre l'objet et la surface d'aspiration. L'objet saute légèrement à cette occasion contre la surface d'aspiration du préhenseur. La hauteur de saut dépend de la pression de service, de la taille et de la courbure de l'objet ainsi que de la longueur des tuyaux d'air d'échappement éventuellement raccordés. La hauteur de saut doit être déterminée en fonction des conditions locales.

La préhension et la manutention d'objets partiellement brisés ou incomplets est également possible. Dans un tel cas, tenez compte non seulement des paramètres susmentionnés, mais évaluez aussi l'étendue de l'endommagement et le risque de chute de matériau en cas d'accélération lors du transport.

Pneumatikplan / Pneumatic diagram / Schéma pneumatique





Technische Daten / Technical Specifications / Caractéristiques techniques

Merkmal	Feature	Caractéristique	SWGm ...	
			SWGm (A)	SWGm (S)
Betriebsmedium	Operating medium	Moyen de fonctionnement	Nicht aggressive Gase, trockene ölfreie Luft / Non-aggressive gases, dry grease-free air / Gaz non agressifs, air sec exempt d'huile	
Betriebsdruck „Saugen“ (1)	“Suction” operating pressure (1)	Pression de service « Aspiration » (1)	bar	1,0 ... 3,0
Betriebsdruck „Abblasen“ (12)	“Blow-off” operating pressure (12)	Pression de service « Soufflage » (12)	bar	1,0 ... 3,0
Arbeitstemperatur	Working temperature	Température de service	°C	5 ... 40
Empfohlener Schlauchdurchmesser „Saugen“ (1) ¹⁾	Recommended hose diameter for “suction” (1) ¹⁾	Diamètre de tuyau recommandé « Aspiration » (1) ¹⁾	mm	6/4
Empfohlener Schlauchdurchmesser „Abblasen“ (12) ¹⁾	Recommended hose diameter for “blow-off” (12) ¹⁾	Diamètre de tuyau recommandé « Soufflage » (12) ¹⁾	mm	6/4
Empfohlener Schlauchdurchmesser „Abluft“(3)	Recommended hose diameter for “exhaust” (3)	Diamètre de tuyau recommandé « Air d'échappement » (3)	mm	29/19 (1x) 14/11 (2x)
Mechanischer Anschluss	Mechanical connection	Raccordement mécanique	4x Durchgangsbohrung M4 oder Flansch (siehe Zubehör) / 4x through-holes M4 or flange (see Accessories) / 4x alésages de perçage M4 ou bride (voir accessoires)	Zentrales Befestigungsgewinde G 3/8“ oder 4x Durchgangsbohrung M4 oder Flansch (siehe Zubehör) / Central mounting thread G 3/8“ or 4 x through-holes M4 or flange (see accessories) / Filetage de fixation central G 3/8“ ou 4 alésages de passage M4 ou bride (voir accessoires)

¹⁾ Aussen-/Innendurchmesser

¹⁾ Outside diameter/internal diameter

¹⁾ Diamètre extérieur/intérieur

Bezeichnung / Designation / Désignation	Gewicht / Weight / Poids [g]
SWGm-5A 115x115x40 1xE100 A PEEK	210
SWGm-6A 146x146x40 1xE100 A PEEK	275
SWGm-5S 115x115x65 1xE100 A PEEK	235
SWGm-6S 146x146x65 1xE100 A PEEK	300
SWGm-6S W 146x146x65 PEEK	235
SWGm-5S W 115x115x65 PEEK	300

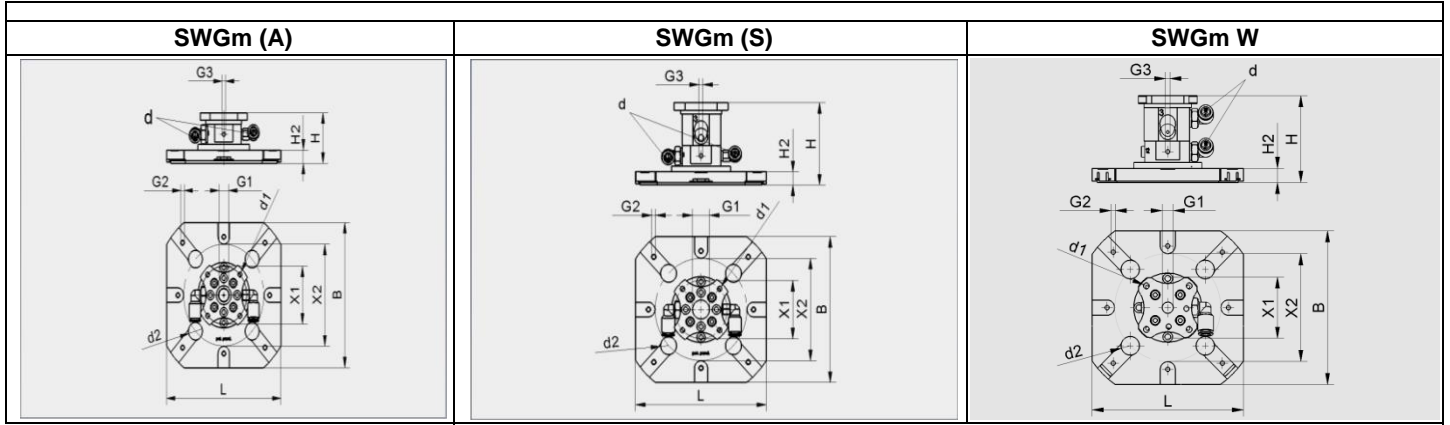
Merkmal	Feature	Caractéristique	Type / Type / Type	Betriebsdruck / Operating pressure / Pression de service [bar]					
				1,0	1,5	2,0	2,5	3,0	
Luftverbrauch ¹⁾	Air consumption ¹⁾	Consommation d'air ¹⁾	l/min	SWGm.../SWGm-W...	60	75	90	105	120
Saug-Volumenstrom ^{1) 2)}	Suction volume flow ^{1) 2)}	Débit volumétrique d'aspiration ¹⁾	l/min	SWGm (A)...	190	240	280	315	350
				SWGm (S).../SWGm-W...	160	180	200	220	240
Vakuum ¹⁾	Vacuum ¹⁾	Vide ¹⁾	mbar	SWGm.../SWGm-W...	20	30	45	55	65
Schallemission ¹⁾ (bei freiem Ansaugen)	Noise emission ¹⁾ (suction without object)	Emission acoustique ¹⁾ (en mode d'aspiration libre)	dB (A)	SWGm (A)...	66	71	74	77	79
Schallemission ¹⁾ (angesaugt)	Noise emission ¹⁾ (suction with object)	Emission acoustique ¹⁾ (aspiré)	dB (A)	SWGm (A)...	63	68	72	75	77
Schallemission ¹⁾ (bei freiem Ansaugen)	Noise emission ¹⁾ (suction without object)	Emission acoustique ¹⁾ (en mode d'aspiration libre)	dB (A)	SWGm (S).../SWGm-W...	72	75	78	80	82
Schallemission ¹⁾ (angesaugt)	Noise emission ¹⁾ (suction with object)	Emission acoustique ¹⁾ (aspiré)	dB (A)	SWGm (S).../SWGm-W...	67	70	73	76	78
Haltekraft ¹⁾	Holding force ¹⁾	Force de prise ¹⁾	N	SWGm/SWGm-W 115x115 ...	10	16	24	30	35
				SWGm/SWGm-W 146x146 ...	12	19	25	35	43

¹⁾ Toleranz +/-10 % für alle angegebenen Werte. Messungen ohne Verwendung von Abluftschläuchen an (3).
²⁾ Je länger der angeschlossene Abluftschlauch an (3), desto geringer der Saug-Volumenstrom.

¹⁾ Tolerance +/-10 % for all specified values. Dimensions without exhaust hoses at (3).
²⁾ The longer the exhaust hose remains connected to (3), the lower the suction volume flow.

¹⁾ Tolérance : +/-10 % pour toutes les valeurs indiquées. Mesures sur (3) effectuées sur (3) sans tuyaux d'air d'échappement.
²⁾ Plus le tuyau d'air d'échappement raccordé à (3) est long, plus le débit volumétrique d'aspiration est faible.

Abmessungen / Dimensions / Dimensions [mm]



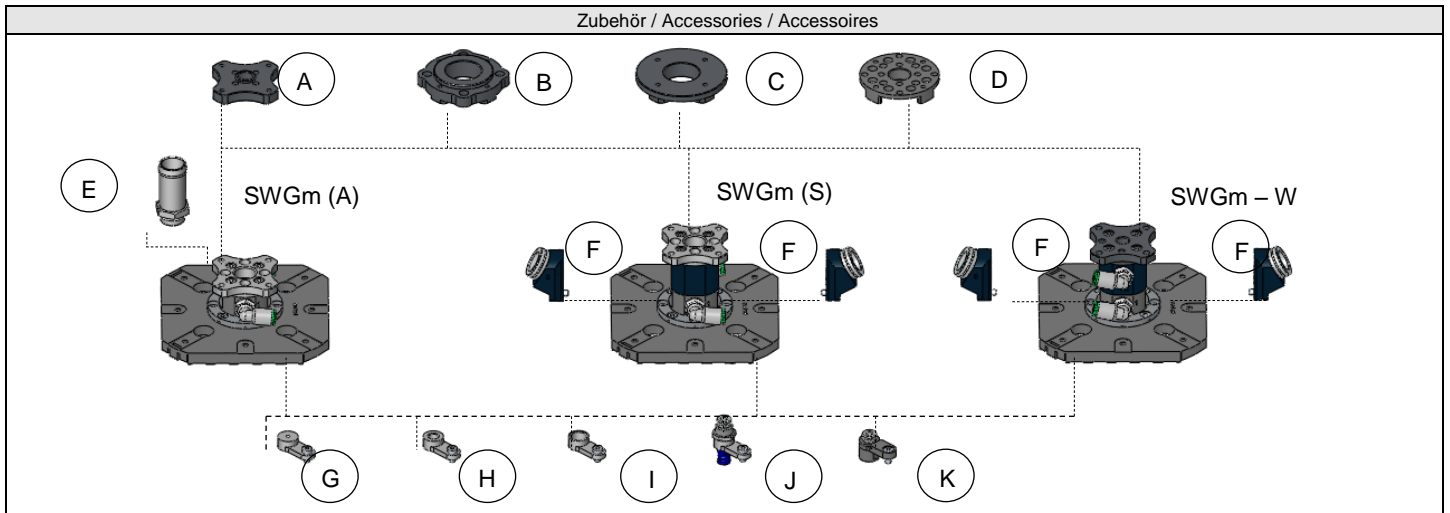
Typ	B	d	d1	d2	G1	G2	G3	H	H2	L	X1	X2
SWGm-5A 115x115x40 PEEK	115	6	4,2	14	G3/8"-IG	M4-IG	M4-IG	40	10,5	115	46	80,6
SWGm-6A 146x146x40 PEEK	146	6	4,2	14	G3/8"-IG	M4-IG	M4-IG	40	10,5	146	46	110,6
SWGm-5S 115x115x65 PEEK	115	6	4,2	14	G3/8"-IG	M4-IG	M4-IG	65	10,5	115	46	80,6
SWGm-6S 146x146x65 PEEK	146	6	4,2	14	G3/8"-IG	M4-IG	M4-IG	65	10,5	146	46	110,6
SWGm-5S W 115x115x65 PEEK	115	6	4,2	14	G1/8"-IG	M4-IG	M4-IG	65	10,5	115	46	80,6
SWGm-6S W 146x146x65 PEEK	146	6	4,2	14	G1/8"-IG	M4-IG	M4-IG	65	10,5	146	46	110,6

Abmessungen in mm

Dimensions in mm

Dimensions en mm

Zubehör / Accessories / Accessoires



Position	Bezeichnung	Designation	Désignation	Art.-Nr.
A	Flansch für ABB Flexpicker IRB 360 FLAN-PL 55x9.5 -AB1	Flange for ABB Flexpicker IRB 360 FLAN-PL 55x9.5 -AB1	Bride pour ABB Flexpicker IRB 360 FLAN-PL 55x9.5 SWG-AB1	10.01.30.00015
B	Flansch für ADEPT QUATTRO S650 FLAN-PL 63x13.5 -AD1	Flange for ADEPT QUATTRO S650 FLAN-PL 63x13.5 -AD1	Bride pour ADEPT QUATTRO S650 FLAN-PL 63x13.5 SWG-AD1	10.01.30.00016
C	Ungebohrte Flanschplatte ¹⁾ FLAN-PL 63x10.5 -UNI	Undrilled flange plate ¹⁾ FLAN-PL 63x10.5 -UNI	Plaque embase non percée ¹⁾ FLAN-PL 63x10.5 SWG-UNI	10.01.30.00017
D	Flanschplatte für Fanuc M3iA, Yaskawa MPP3, Kawasaki Heavy YF 03N, Murata MPS-3/MPS4 FLAN-PL 55x9.5 -JP1	Flange plate for Fanuc M3iA, Yaskawa MPP3, Kawasaki Heavy YF 03N, Murata MPS- 3/MPS4 FLAN-PL 55x9.5 -JP1	Plaque embase pour Fanuc M3iA, Yaskawa MPP3, Kawasaki Heavy YF 03N, Murata MPS- 3/MPS-4 FLAN-PL 55x9.5 -JP1	10.01.30.00194
E	Abluffführung ABL-FUEHR 19.5x46 SWGm/SCG	Exhaust buster ABL-FUEHR 19.5x46 SWGm/SCG	Guidage de l'air d'échappement ABL-FUEHR 19.5x46 SWGm/SCG	10.01.30.00087
F	Abluftset ABL-SET 14 SWG/SCG	Exhaust set ABL-SET 14 SWG/SCG	Kit air d'échappement ABL-SET 14 SWG/SCG	10.01.30.00059
G	Haltersystem HTR-UNI SWGm,	Holder system HTR-UNI SWGm,	Système de préhension HTR-UNI SWGm	10.01.30.00117
H	Haltersystem HTR M8x1-IG SWGm	Holder system HTR M8x1-IG SWGm	Système de préhension HTR M8x1-IG SWGm	10.01.30.00118
I	Haltersystem HTR M12x1-IG SWGm	Holder system HTR M12x1-IG SWGm	Système de préhension HTR M12x1-IG SWGm	10.01.30.00119
J	Saug-/ Dämpfungsmodul SD-MOD 32x16.5x35 FG 9 SWGm	Suction/damping module SD-MOD 32x16.5x35 FG 9 SWGm	Module d'aspiration/amortissement SD-MOD 32x16.5x35 FG 9 SWGm	10.01.30.00121
K	Schwebesaugermodul SBSm 14 90-3 S1	Floating suction pad module SBSm 14 90-3 S1	Modules de ventouses à coussin d'air SBSm 14 90-3 S1	10.01.01.12912
-	Schlauch VSL14-11 PU ²⁾	Hose VSL14-11 PU ²⁾	Tuyau VSL14-11 PU ²⁾	10.07.09.00038

¹⁾ Für kundenspezifische Lösungen
²⁾ Schlauch (nicht abgebildet) knickfrei und an den Enden offen verlegen.

¹⁾ For customer-specific solutions
²⁾ Hose (not shown) should be fit free of bends and open at the ends.

¹⁾ Pour solutions personnalisées
²⁾ Posez le tuyau (non-représenté sur l'illustration) sans et ne bouchez pas ses extrémités.

Flansch [A/B/C/D]

An der mechanischen Schnittstelle des SWGM können gängige Roboterflansche angeschlossen werden. Verschraubungen mit Schraubensicherung sichern.

Saug-/ Dämpfmodul Betrieb als Dämpfmodul

Durch die Saug-/ Dämpfmodule mit HT1-Sauger ist ein noch schonenderes Aufsetzen der Saugfläche auf dem Objekt sowie definiertes Ablegen möglich. Für diesen Zweck wird kein separater Vakuumanschluss benötigt.

Betrieb als Saugmodul

Es können stark durchgebogene Objekte angesaugt werden. Die Saug-/ Dämpfmodule müssen separat mit Vakuum versorgt werden (z.B. durch Inlineejektor SLP). Das Saug-/ Dämpfmodul kann im Bereich 0...3 mm auf die Durchbiegung des Objekts angepasst werden. Die Anbringung des Saug-/Dämpfmoduls ist an jeder der 12 Befestigungsstellen der Saugfläche möglich

Abluftführung [E]

Über die Abluftführung kann ein 26/19 Schlauch zum Abführen der Abluft installiert werden. Bei Verwendung der Abluftführung ohne Schlauch verbessert sich die Leistung des Greifers.

Abluftset [F]

Über das Abluftset können zwei 14/11-Schläuche zum Abführen der Abluft installiert werden. Das Abluftset wird über M4-Schrauben befestigt. Die Schrauben sind mit Schraubensicherung zu sichern.

Sensorhalter [G/H/I]

Über die Sensorhalter können Sensoren am SWGM befestigt werden. Die Anbringung ist an jeder der 12 Befestigungsstellen an der Saugfläche möglich. Es gibt Sensorhalter mit M8x1 und M12x1 IG bzw. Sensorhalter ohne Gewinde (zum kundenseitigen Bohren).

Schwebesaugermodul [K]

Mit den Schwebesaugermodulen wird die Ansprunghöhe der Werkstücke an den SBSM vergrößert. Die Module werden an den äußeren Gewinde der Ecken des SWGM befestigt. Auf die richtige Ausrichtung ist zu achten!

Flange [A/B/C/D]

Standard robot flanges may be connected to the mechanical interface of the SWGM. Screw connections should be secured using a thread lock.

Suction/Damping module Operation as damping module

The suction/damping modules with HT1 suction pads make it possible to place the suction area on the object more carefully and to deposit the item more precisely. This dispenses with the requirement for a separate vacuum connection.

Operation as suction module

Suction of heavily warped objects is possible. The suction/damping modules must be supplied with vacuum separately (e.g. by inline ejector SLP). The suction/damping module can be adjusted 6ft he curvature 6ft he object within a range of 0 to 3 mm. The suction/damping module can be attached to each 6ft he 12 attachment points 6ft he suction area.

Exhaust duct [E]

A 26/19 hose can be installed through the exhaust duct for discharging the exhaust air. Using the exhaust duct without a hose improves the performance 6ft he gripper.

Exhaust set [F]

The exhaust set can be used to install two 14/11 hoses for discharging the exhaust air. The exhaust set is attached using M4 screws. The screws should be secured using a thread lock.

Sensor holder [G/H/I]

The sensor holder allows sensors to be attached to the SWGM. It can be attached to any of the 12 attachment points on the suction surface. Sensor holders with M8x1 and M12x1 female thread connections or without thread (for boring by the customer) are available.

Floating suction pad module [K]

The floating suction pad modules increase the transfer height of the workpieces on the SBSMs. The modules are attached to the outer threads of the corners of the SWGM. Make sure that they are aligned properly.

Bride [A/B/C/D]

Vous pouvez raccorder des brides de robot courantes à l'interface mécanique du SWGM. Fixez les raccords filetés à la colle de blocage.

Module d'aspiration / d'amortissement Fonctionnement comme module d'amortissement

Les modules d'aspiration / d'amortissement avec ventouse HT1 permettent un positionnement encore plus délicat de la surface de ventouse sur l'objet et une dépose encore plus précise de la pièce. Un branchement de vide séparé n'est pas nécessaire.

Fonctionnement comme module d'aspiration

Ce module permet d'aspirer des objets fortement courbés. Les modules d'aspiration / d'amortissement doivent être alimentés séparément en vide (p. ex. Par un éjecteur en ligne SLP). Le module d'aspiration / d'amortissement peut être adapté à la courbure de l'objet sur une plage de 0 à 3 mm. Le module d'aspiration / d'amortissement peut être monté sur chacune des 12 positions de fixation de la surface de ventouse.

Guidage de l'air d'échappement [E]

Le guidage de l'air d'échappement permet d'installer un tuyau 26/19 d'évacuation de l'air d'échappement. L'utilisation du guidage de l'air d'échappement sans tuyau améliore la performance du préhenseur.

Kit air d'échappement [F]

Ce kit permet d'installer deux tuyaux 14/11 d'évacuation de l'air d'échappement. Le kit d'air d'échappement se fixe à l'aide de vis M4. Fixez les vis avec de la colle de blocage.

Support de capteur [G/H/I]

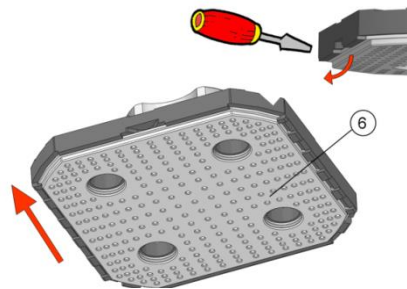
Les supports de capteurs permettent de fixer les capteurs sur le SWGM. L'application du module est possible sur chacune des 12 positions de fixation de la surface d'aspiration. Il existe des supports de capteurs avec filetage femelle M8x1 et M12x1 ou des supports de capteurs sans filetage (pour le perçage par le client).

Modules de ventouses à coussin d'air [K]

Les modules de ventouses à coussin d'air permettent d'augmenter la hauteur de transfert des pièces sur la ventouse SBSM. Les modules sont fixés sur les filetages extérieurs des coins du support SWGM. Veuillez contrôler la bonne orientation.

Verschleißteile / Wearing part / Pièces d'usure

Verschleißteile / Consumable parts / Pièces d'usure



Zum Wechsel der Saugfläche, mit einem Schraubendreher die Saugfläche in der Kerbe leicht anheben und überbiegen. Saugfläche verschieben bis alle Haken frei liegen (Verfahrweg ca. 7mm). Zum Einlegen der Saugfläche diese unter die Haken (in umgekehrter Richtung) schieben, bis die Saugfläche hörbar einrastet (Saugfläche muss plan am Grundkörper anliegen).

To change the suction surface, insert a screwdriver into the recess on the side of the suction surface and slightly and slightly raise and bend it out. Move the suction surface until all hooks are exposed (distance approx. 7 mm). To insert the suction surface, push it underneath the hooks (in the opposite direction) until the suction surface clicks audibly (the suction surface must be level to the body of the device).

Pour remplacer la surface d'aspiration, soulever d'abord légèrement cette dernière en plaçant un tournevis dans l'encoche, puis la fléchir. Pousser la surface d'aspiration jusqu'à ce que tous les crochets soient libérés (distance de déplacement env. 7 mm). Pour installer la nouvelle surface d'aspiration, faire glisser celle-ci sous les crochets (dans le sens contraire) jusqu'à ce qu'elle s'enclenche de façon audible (la surface d'aspiration doit adhérer parfaitement au corps de base).

Position	Typ	Bezeichnung	Description	Désignation	Art.-Nr.
6	SWGm-5 115x115 PEEK	Saugfläche 115x115 PEEK	Suction surface 115x115 PEEK	Surface d'aspiration 115x115 PEEK	10.01.30.00125
	SWGm-6 146x146 PEEK	Saugfläche 146x146 PEEK	Suction surface 146x146 PEEK	Surface d'aspiration 146x146 PEEK	10.01.30.00126
	SWGm-5 W 115x115 PEEK	Saugfläche 115x115 PEEK	Suction surface 115x115 PEEK	Surface d'aspiration 115x115 PEEK	10.01.30.00192
	SWGm-6 W 146x146 PEEK	Saugfläche 146x146 PEEK	Suction surface 146x146 PEEK	Surface d'aspiration 146x146 PEEK	10.01.30.00190

Technische Änderungen, Druckfehler und Irrtümer vorbehalten!

We reserve the right to make technical changes. No responsibility is taken for printing or other types of errors.

Sous réserve de modifications techniques, d'erreurs ou de fautes d'impression !



Instrucciones de manejo
Istruzioni per l'uso
Bedieningsinstructies



**Soporte para obleas Schmalz
(modular)**
**Utensile prensile per wafer Schmalz
(modulare)**
Schmalz wafergrijper (modulair)

SWGm ...

ES

Las instrucciones de servicio fueron redactadas en el idioma alemán.

Guárdense para uso futuro.

Seguridad

- Estas instrucciones de manejo contienen importantes informaciones relativas al trabajo con la garra para obleas y células solares de Schmalz. Léase estas instrucciones cuidadosamente y guárdelas para su uso posterior.
- Los aparatos con aire comprimido pueden causar daños personales y materiales.
- Desconecte el suministro de aire comprimido antes de efectuar trabajos de instalación y mantenimiento.
- No mire nunca hacia la corriente de aire. De la garra salen objetos aspirados a gran velocidad. ¡Peligro de sufrir lesiones!
- Si, contraviniendo el uso correcto, se aspiran polvo, aceite pulverizado, vapores, aerosoles o similares peligrosos, éstos accederán al aire de salida. Esto puede ser causa de envenenamiento.
- Se deben utilizar sólo las posibilidades de conexión, agujeros y medios de fijación previstos.
- No está permitido el uso en entornos con peligro de explosión. ¡Peligro de incendio y de explosión!

Indicaciones de aviso

- No está permitido el funcionamiento fuera de los márgenes de potencia especificados. En caso contrario, pueden producirse fallos en el funcionamiento, así como la destrucción de la garra para obleas y células solares.
- No está permitido el uso en entornos con peligro de explosión.
- No está permitido abrir la garra para obleas y células solares, ni siquiera para fines de reparación. Existe el peligro de deteriorar la garra para obleas y células solares, así como peligro de sufrir lesiones.

IT

Le Istruzioni per l'uso sono state redatte in tedesco. Custodirle per una successiva consultazione!

Sicurezza

- Queste istruzioni per l'uso contengono informazioni importanti per l'utilizzo del sistema di presa per celle fotovoltaiche di Schmalz. Leggere attentamente le presenti istruzioni e conservarle per un utilizzo futuro.
- Gli apparecchi ad aria compressa possono causare danni a persone e cose.
- Prima di effettuare i lavori di installazione e manutenzione, disinserire la produzione di vuoto.
- Non guardare mai il flusso d'aria. Dal sistema di presa escono oggetti aspirati a velocità molto elevata. Pericolo di lesioni!
- Se contrariamente alle indicazioni per l'uso vengono aspirati polvere, olio nebulizzato, vapori, aerosol, ecc., tali sostanze, mescolandosi all'aria di scarico, possono causare intossicazioni.
- Utilizzare soltanto i collegamenti, i fori e i metodi di fissaggio previsti dal costruttore.
- Non è ammesso il funzionamento in zone a rischio di esplosione. Pericolo di incendio ed esplosione!

Avvertimenti

- Non è consentito l'esercizio al di fuori dei limiti di potenza specificati. Le conseguenze possono essere malfunzionamento e distruzione del sistema di presa per celle fotovoltaiche.
- Non è consentito l'esercizio in ambienti a rischio di esplosione.
- Non è consentita l'apertura del sistema di presa per celle fotovoltaiche, nemmeno a scopo di riparazione! Sussiste il pericolo di lesioni così come il rischio di danneggiamento del sistema di presa per celle fotovoltaiche.

NL

Deze bedieningsinstructies zijn oorspronkelijk in het Duits opgesteld en vertaald naar het Nederlands.

Bewaren voor toekomstig gebruik!

Veiligheid

- Deze handleiding bevat belangrijke informatie over het gebruik van de wafergrijper van Schmalz. Lees de bedieningsinstructies zorgvuldig door en bewaar ze als naslagwerk voor een later tijdstip.
- Toestellen die onder druk staan kunnen letselschade en materiële schade veroorzaken.
- Schakel voor installatie- en onderhoudswerkzaamheden de persluchttoevoer uit.
- Kijk nooit in de luchtstroom. Uit de grijper ontsnappen aangezogen voorwerpen met een zeer hoge snelheid. Gevaar voor letsel!
- Als de ejector niet volgens de voorschriften wordt gebruikt en er gevaarlijke stoffen, olienevels, dampen, aerosols e.d. afgezogen worden, komen deze stoffen in de uitlaatlucht terecht. Dit kan tot vergiftiging leiden.
- Gebruik uitsluitend de reeds aanwezige aansluitmogelijkheden, bevestigingsgaten en de meegeleverde bevestigingsmiddelen.
- Gebruik in een explosiegevaarlijke omgeving is niet toegestaan. Brand- en explosiegevaar

Waarschuwingen

- Gebruik buiten de aangegeven prestatiegrenzen is niet toegestaan. Dit kan tot gevolg hebben dat de wafergrijper niet goed functioneert of kapot gaat.
- Gebruik in een explosiegevaarlijke omgeving is niet toegestaan.
- De wafergrijper mag niet worden geopend, ook niet voor reparatiedoeleinden! De wafergrijper kan dan beschadigd raken en er ontstaat gevaar voor letsel!

Instalación

- La instalación debe ser realizada sólo por personal especializado y cualificado.
- Se deben observar y respetar las prescripciones de seguridad generales y las normas EN.
- No está permitida la realización de modificaciones en la garra para obleas y células solares.
- En la garra se encuentran símbolos e inscripciones de conexión que se deben observar.
- Sólo se deben utilizar las posibilidades de conexión previstas.
- La garra para obleas y células solares se puede montar en cualquier posición.
- Cuando se ponga fuera de servicio la garra para obleas y células solares, los componentes se deben eliminar de forma tolerante con el medio ambiente.
- Sólo se debe utilizar aire comprimido con suficiente mantenimiento (aire o gas neutro según EM 983, filtrado 40 µm, aceitado o sin aceitar).
- Las partículas de suciedad o los cuerpos extraños en las conexiones de la garra para obleas y células solares, en los tubos flexibles o en las tuberías pueden afectar al funcionamiento de la garra para obleas y células solares e incluso averiarla.
- Por ello, los tubos flexibles y las tuberías se deben tender lo más cortos posible.
- Si el diámetro interior en el lado de aire comprimido es demasiado pequeño, no entrará suficiente aire comprimido. Ello impedirá que la garra para obleas y células solares alcance sus datos de potencia.
- Los tubos flexibles se deben tender sin pliegues ni aplastamientos.

Instalación

- L'installazione deve essere eseguita solo dal personale specializzato e qualificato.
- Osservare e rispettare le prescrizioni di sicurezza generali e le norme EN.
- È vietato apportare modifiche al sistema di presa per celle fotovoltaiche.
- I simboli e le definizioni degli attacchi sono riportati sul sistema di presa per celle fotovoltaiche e devono essere rispettati.
- Utilizzare esclusivamente le possibilità di allacciamento previste.
- La posizione di montaggio del sistema di presa è a discrezione dell'utente.
- Una volta messo fuori servizio il sistema di presa per celle fotovoltaiche, smaltire i componenti attenendosi alle norme per la tutela dell'ambiente.
- È possibile impiegare solo aria compressa con sufficiente manutenzione (aria o gas neutro conformi a EN 983, filtrati 40µm, oliati o non oliati).
- Particelle di sporco o corpi estranei negli attacchi del sistema di presa o nelle tubazioni possono compromettere il corretto funzionamento del sistema di presa.
- Posare le tubazioni il più corto possibile.
- Scegliendo un diametro interno troppo ridotto sul lato aria compressa, il sistema di presa non riceve aria compressa a sufficienza, per cui non raggiunge il rendimento indicato.
- Posare i tubi flessibili evitando pieghe e schiacciamenti.

Installatie

- De installatie mag uitsluitend door vakkundig personeel worden uitgevoerd.
- Algemene veiligheidsvoorschriften en EN-normen moeten worden opgevolgd.
- Er mogen geen wijzigingen aan de wafergrijper worden uitgevoerd.
- Op de grijper bevinden zich aansluitsymbolen en -gegevens die moeten worden opgevolgd.
- Gebruik alleen de daarvoor bestemde aansluitingen.
- De grijper kan op een willekeurige plaats gemonteerd worden.
- Als er onderdelen van de grijper buiten bedrijf worden gesteld, dienen deze op een milieuvriendelijke manier te worden afgevoerd.
- Er mag alleen voldoende verzorgde perslucht worden gebruikt (lucht of neutraal gas overeenkomstig EN 983, gefilterd 40µm, oliehoudend of olievrij).
- Vuil of vreemde voorwerpen in de aansluitingen van de grijper, de slangen of leidingen kunnen tot defecten of storingen in de werking van de grijper leiden.
- Gebruik zo kort mogelijke slangen en leidingen.
- Door een te kleine binnendiameter aan de persluchtzijde, wordt er niet voldoende perslucht toegevoerd. De grijper bereikt daardoor niet zijn opgegeven vermogen.
- De slangen mogen niet geknikt of platgedrukt worden aangelegd.

Uso adecuado

La garra para obleas y células solares tiene una generación de vacío integrada y sirve para agarrar y manipular piezas delgadas y delicadas como p. ej., obleas y células fotovoltaicas.

La garra para obleas y células solares no tiene componentes móviles, por lo que no necesita mantenimiento y no se suele estropear. Se puede montar en cualquier posición.

Además, la garra tiene una función de descarga para depositar activamente y con la mayor exactitud de posición posible las piezas aspiradas.

El uso en atmósferas químicamente cargadas requiere otra comprobación de la salida del aire y la determinación de la resistencia de los materiales contenidos.

La SWGm-W se utiliza para la manipulación de obleas mojadas.

Utilizzo conforme alle istruzioni

Il sistema di presa per celle fotovoltaiche ha una produzione di vuoto integrata e serve ad afferrare e movimentare sottili e delicati, come ad es celle fotovoltaiche in PV.

Il sistema di presa per celle fotovoltaiche non ha parti mobili perciò richiede poca manutenzione e non è soggetto ai guasti. La sua collocazione è a discrezione dell'utente.

Inoltre il sistema di presa è provvisto di una funzione di scarico per il deposito attivo e il più preciso possibile dei pezzi aspirati.

L'impiego in un'atmosfera chimicamente carica richiede un'ulteriore verifica dello scarico e della resistenza dei materiali contenuti.

SWGm-W viene impiegato per la movimentazione di celle fotovoltaiche bagnate.

Reglementair gebruik

De wafergrijper heeft een geïntegreerde vacuümopwekking en dient voor het grijpen en de handling van dunne en gevoelige werkstukken zoals fotovoltaïsche wafers en cellen.

De wafergrijper bevat geen bewegende delen en is daarom zeer onderhoudsarm en ongevoelig voor storingen. De grijper kan op een willekeurige plaats gemonteerd worden.

Daarnaast heeft de grijper een afblaasfunctie om aangezogen werkstukken actief en zo nauwkeurig mogelijk te positioneren.

Voor het gebruik in een chemisch belaste atmosfeer moet de afvoerluchtgeleiding worden getest en moet er onderzocht worden of de betreffende materialen bestand zijn.

SWGm-W wordt gebruikt voor de handling van natte wafers.

Resumen de Variantes / Panoramica delle varianti / Variantenoverzicht

Designación / Denominazione / Benaming	Art. n.º. / Art. n. / Artikelnr.
SWGm -5A 115x115x40 PEEK	10.01.30.00135
SWGm -6A 146x146x40 PEEK	10.01.30.00136
SWGm -5S 115x115x65 PEEK	10.01.30.00137
SWGm -6S 146x146x65 PEEK	10.01.30.00138
SWGm -5S W 115x115x65 PEEK	10.01.30.00191
SWGm -6S W 146x146x65 PEEK	10.01.30.00193

Estructura

- Cuerpo base de aluminio anodizado con generación de vacío integrada
- Superficies de aspiración de cambio rápido (6):
- Aire de salida controlado (3)
- Dos conexiones de aire comprimido (aspirar/descargar) (1/2)

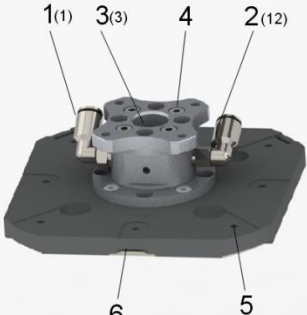
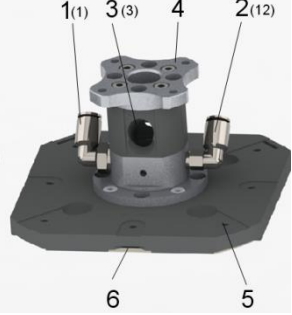
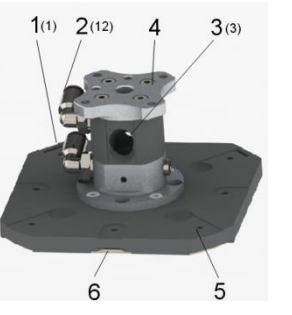
Struttura

- Corpo base in alluminio anodizzato con produzione di vuoto integrata
- Superfici di aspirazione a sostituzione rapida (6)
- Aria di scarico controllata (3)
- Due attacchi aria compressa (aspirazione/scarico) (1/2)

Opbouw

- Geëloxeerde basismodule van aluminium voorzien van geïntegreerde vacuümopwekking
- Snel uitwisselbare zuigvlakken (6)
- Gecontroleerde ontluftung (3)
- Twee persluchtaansluitingen (aanzuigen/afblazen) (1/2)

Descripción / Description / Omschrijving

SWGm (A)	SWGm (S)	SWGm-W
		

Pos	Designación	Denominazione	Omschrijving
1	Conexión de aire comprimido "Aspirar" (1)	Collegamento aria compressa "Aspirazione" (1)	Persluchtaansluiting "Zuigen" [1]
2	Conexión de aire comprimido "Descargar" (12)	Collegamento aria compressa "Scarico" (12)	Persluchtaansluiting "Afblazen" [12]
3	Conexión de aire de salida (3), véase Accesorios	Collegamento aria di scarico (3) – vedere Accessori	Afvoerluchtaansluiting (3) – zie accessoires
4	Conexión mecánica	Collegamento meccanico	Mechanische aansluiting
5	Rosca de conexión M4 para accesorios	Filettatura di collegamento M4 per accessori	Aansluitschroefdraad M4 voor accessoires
6	Superficie de aspiración	Superficie di aspirazione	Zuigvlak

Control

La activación de la conexión de aire comprimido "Aspirar" (1) permite generar vacío. Ahora se puede agarrar y transportar el objeto que se debe manipular. Para descargar el objeto, se desconecta el aire comprimido de la conexión "Aspirar" (1).

Para descargar el objeto más rápidamente, también se puede activar la conexión de aire comprimido "Descargar" (12). A la conexión "Aspirar" (1) no debe llegar aire comprimido.

Para recoger y descargar el objeto en la posición exacta, se debe tener en cuenta que la duración mínima de la aspiración (d_T) es de 15 ms a una altura de resalto de 1 mm, y que puede verse influenciada por la longitud de los tubos y los tiempos de conmutación de las válvulas.

No es imprescindible que se coloque justo sobre el objeto a fin de agarrar el objeto con el mayor cuidado posible. No se debe superar una distancia entre el objeto y la superficie de aspiración de $d_2 = 1,0$ mm. El objeto salta un poco y golpea la superficie de aspiración de la ventosa. La altura de resalto depende de la presión de servicio aplicada, de las dimensiones y de la flexión del objeto, así como de la longitud de los tubos flexibles para aire de salida que pueda haber conectados. La altura de resalto se debe determinar individualmente in situ.

También es posible agarrar y trabajar con objetos incompletos o rotos en parte. Para ello, además de los parámetros mencionados anteriormente, se deben tener en cuenta las dimensiones de la hendidura y las aceleraciones durante el transporte.

Comando

Mediante il comando del collegamento dell'aria compressa "Aspirazione" (1) viene generato il vuoto. L'oggetto da movimentare può quindi essere afferrato e trasportato. Per deporre l'oggetto viene disinserita l'aria compressa del collegamento "Aspirazione" (1).

Alternativamente, per deporre più rapidamente l'oggetto, può essere azionato il collegamento dell'aria compressa "Scarico" (12). Nel collegamento "Aspirazione" (1) non deve esserci aria compressa.

Per un posizionamento preciso della presa e della deposizione dell'oggetto, si deve osservare che la durata di aspirazione minima (d_T) è di 15 ms con una altezza del salto di 1 mm e viene influenzata dalla lunghezza dei tubi flessibili e dai tempi di commutazione della valvola.

Per afferrare l'oggetto il più delicatamente possibile, non si deve necessariamente applicare l'utensile prensile sull'oggetto. La distanza di $d_2 = 1,0$ mm tra l'oggetto e la superficie di aspirazione non deve essere superata. In questo caso, l'oggetto salta leggermente verso la superficie di aspirazione dell'utensile prensile. L'altezza del salto dipende dalla pressione di esercizio applicata, dalle dimensioni e dall'inflessione dell'oggetto e dalla lunghezza di eventuali tubi flessibili dell'aria di scarico allacciati. L'altezza del salto deve essere determinata individualmente sul luogo.

È possibile anche la presa e la movimentazione di oggetti parzialmente rotti oppure incompleti. In questo caso, oltre ai parametri sopraccitati, si devono osservare, durante il trasporto, anche le dimensioni della rottura e le accelerazioni.

Besturing

Door aansturing van de persluchtaansluiting "Zuigen" (1) wordt er vacuüm gecreëerd. Het te hanteren object kan nu gegrepen en getransporteerd worden. Om het object neer te zetten wordt de perslucht van de aansluiting "Zuigen" uitgeschakeld.

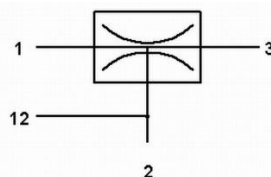
Alternatief kan, om het object sneller neer te zetten, de persluchtaansluiting "Afblazen" (12) aangestuurd worden. Op de aansluiting "Zuigen" (1) mag daarbij geen perslucht staan.

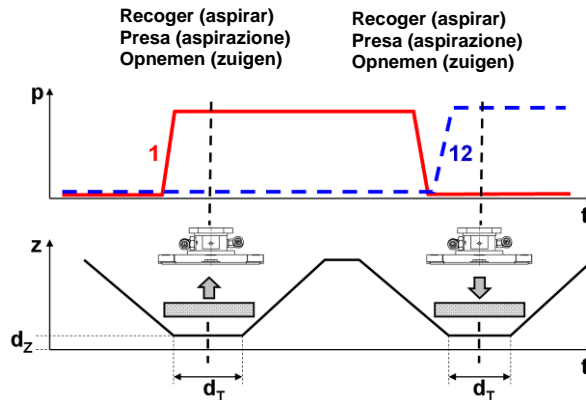
Om het opnemen en neerzetten van het object exact op positie uit te voeren dient men erop te letten dat de minimale aanzuigduur (d_T) 15 msec. bij 1 mm spronghoogte bedraagt en door slanglengtes alsmede ventiel-schakeltijden beïnvloed wordt.

Teneinde een mogelijk grijpen waarbij het object ontzien wordt uit te voeren moet men niet dwingend op het object neergekomen. Een afstand tussen object en zuigvlakken van $d_2 = 1,0$ mm dient niet overschreden te worden. Het object springt daarbij met beleid tegen de zuigvlakken van de gripper. De spronghoogte is afhankelijk van de ingestelde werkdruk, de grootte en doorbuiging van het object en de lengte van eventueel aangesloten afvoerluchtslangen. De spronghoogte moet individueel ter plaatse bepaald worden.

Een grijpen en hanteren van deels gebroken of onvolledige objecten is tevens mogelijk. Daarbij dient bij de bovengenoemde parameters de grootte van de vlucht en de versnellingen bij het transport in acht genomen te worden.

Esquema neumático / Schema pneumatico / Pneumatisch schema





Datos técnicos / Dati tecnici / Technische specificaties

Característica	Caratteristica	Kenmerk	SWGm ...	
			SWGm (A)	SWGm (S)
Medio de servicio	Mezzo di esercizio	Bedrijfsmedium	Gases no agresivos, aire seco libre de aceite / Gas non aggressivi, aria secca senza olio / niet-agressieve gassen en droge olievrige lucht	
Presión de servicio "Aspirar" (1)	Pressione di esercizio "Aspirazione" (1)	Werkdruk "Zuigen" (1)	bar	1,0 ... 3,0
Presión de servicio "Descargar" (12)	Pressione di esercizio "Scarico" (12)	Werkdruk "Aflazen" (12)	bar	1,0 ... 3,0
Temperatura de trabajo	Temperatura di lavoro	Bedrijfstemperatuur	°C	5 ... 40
Diámetro recomendado del tubo flexible "Aspirar" (1)	Diametro dei tubi flessibili consigliato "Aspirazione" (1)	Aanbevolen slangdiameter "Zuigen" (1)	mm	6/4
Diámetro recomendado del tubo flexible "Descargar" (12)	Diametro dei tubi flessibili consigliato "Scarico" (12)	Aanbevolen slangdiameter "Aflazen" (12)	mm	6/4
Diámetro recomendado del tubo flexible "Aire de salida" (3)	Diametro dei tubi flessibili consigliato "Aria di scarico" (3)	Aanbevolen slangdiameter "Afvoerlucht" (3)	mm	29/19 (1x) / 14/11 (2x)
Conexión mecánica	Collegamento meccanico	Mechanische aansluiting	4 x orificio de paso M4 o brida (véase Accesorios) / 4 fori passanti M4 o flangia (vedere Accessori) / 4x tapgat M4 of flens (zie accessoires)	Rosca central de sujeción G 3/8" o 4 x orificio de paso M4 o brida (véase Accesorios) / Filettatura di montaggio centrale G 3/8" o 4 fori passanti M4 o flangia (vedere Accessori) / Centraal montageschroefdraad G 3/8" of 4x tapgat M4 of flens (zie accessoires)

¹⁾ Diámetro exterior/interior

¹⁾ Diametro interno/esterno

¹⁾ Buiten-/binnendiameter

Designación / Tipo / Omschrijving	Peso / Peso / Gewicht [g]
SWGm-5A 115x115x40 1xE100 A PEEK	210
SWGm-6A 146x146x40 1xE100 A PEEK	275
SWGm-5S 115x115x65 1xE100 A PEEK	235
SWGm-6S 146x146x65 1xE100 A PEEK	300
SWGm-6S W 115x115x65 PEEK	235
SWGm-5S W 146x146x65 PEEK	300

Característica	Caratteristica	Kenmerk	Modelo / Tipo / Type	Presión de servicio / Pressione di esercizio / Bedrijfsdruk [bar]					
				1,0	1,5	2,0	2,5	3,0	
Consumo de aire ¹⁾	Consumo d'aria ¹⁾	Persluchtverbruik ¹⁾	l/min	SWGm.../SWGm-W...	60	75	90	105	120
Caudal volumétrico de aspiración ¹⁾²⁾	Portata in volume di aspirazione ¹⁾²⁾	Zuigvolumestroom ¹⁾²⁾	l/min	SWGm (A)...	190	240	280	315	350
				SWGm (S).../SWGm-W...	160	180	200	220	240
Vacío ¹⁾	Vuoto ¹⁾	Vacuüm ¹⁾	mbar	SWGm.../SWGm-W...	20	30	45	55	65
Emisión acústica ¹⁾ (durante la aspiración libre)	Emissione acustica ¹⁾ (con aspirazione libera)	Geluidsemisie ¹⁾ (tijdens vrij aanzuigen)	dB (A)	SWGm (A)...	66	71	74	77	79
Emisión acústica ¹⁾ (aspirado)	Emissione acustica ¹⁾ (aspirato)	Geluidsemisie ¹⁾ (tijdens aanzuigen)	dB (A)	SWGm (A)...	63	68	72	75	77
Emisión acústica ¹⁾ (durante la aspiración libre)	Emissione acustica ¹⁾ (con aspirazione libera)	Geluidsemisie ¹⁾ (tijdens vrij aanzuigen)	dB (A)	SWGm (S).../SWGm-W...	72	75	78	80	82
Emisión acústica ¹⁾ (aspirado)	Emissioni acustiche ¹⁾ (aspirato)	Geluidsemisie ¹⁾ (tijdens aanzuigen)	dB (A)	SWGm (S).../SWGm-W...	67	70	73	76	78
Fuerza de retención ¹⁾	Forza di presa ¹⁾	Houdkracht ¹⁾	N	SWGm/SWGm-W 115x115 ...	10	16	24	30	35
				SWGm/SWGm-W 146x146 ...	12	19	25	35	43

¹⁾ Tolerancia del +/- 10 % respecto a todos los valores indicados. Mediciones cuando no se usan tubos flexibles para el aire de salida (3).

²⁾ Quanto más largo sea el tubo flexible de aire de salida conectado a (3), menor será el caudal volumétrico de aspiración.

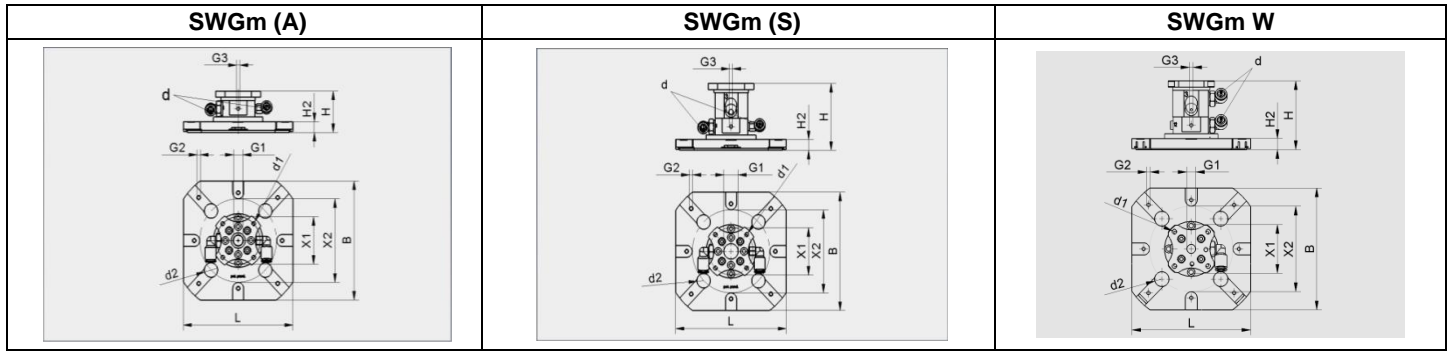
¹⁾ Tolleranza +/- 10 % per tutti i valori indicati. Misurazioni senza l'impiego di tubi flessibili per l'aria di scarico in (3).

²⁾ Più è lungo il tubo flessibile per l'aria di scarico collegato a (3) più sarà ridotta la portata in volume di aspirazione.

¹⁾ Tolerantie +/- 10 % voor alle vermelde waarden. Metingen zonder toepassing van afvoerluchtslangen.

²⁾ Hoe langer de aangelosten luchtafvoerslang (3) des te geringer is de zuig-volumestroom.

Dimensiones / Dimensioni / Afmetingen [mm]



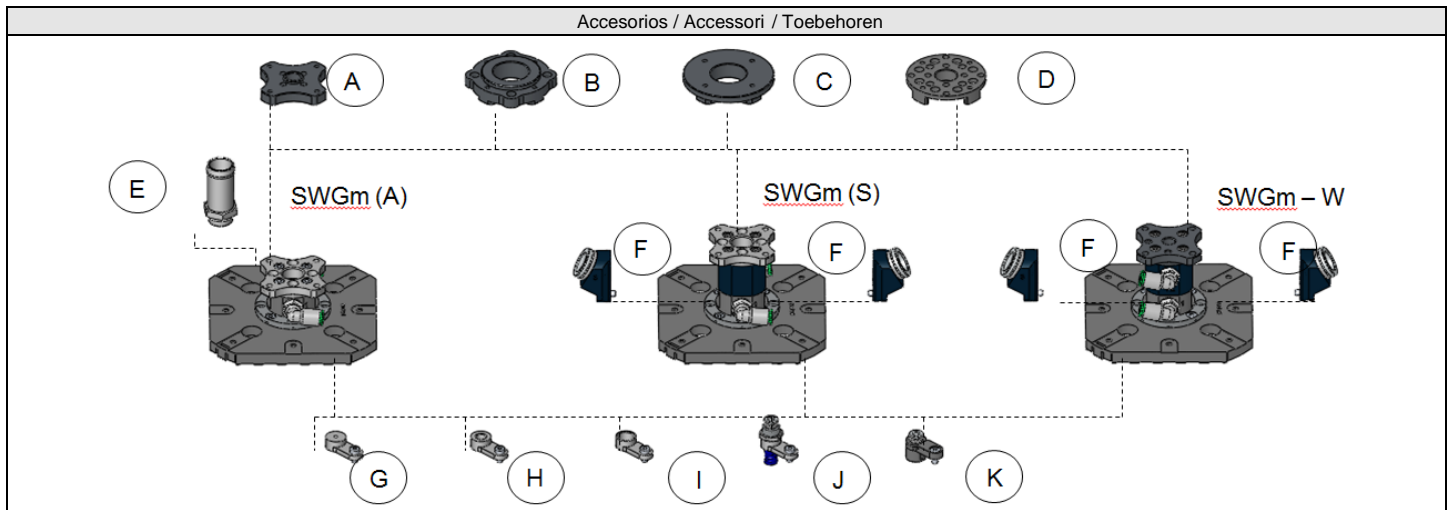
Modelo / Tipo / Type	B	d	d1	d2	G1	G2	G3	H	H2	L	X1	X2
SWGm-5A 115x115x40 PEEK	115	6	4,2	14	G3/8"-IG	M4-IG	M4-IG	40	10,5	115	46	80,6
SWGm-6A 146x146x40 PEEK	146	6	4,2	14	G3/8"-IG	M4-IG	M4-IG	40	10,5	146	46	110,6
SWGm-5S 115x115x65 PEEK	115	6	4,2	14	G3/8"-IG	M4-IG	M4-IG	65	10,5	115	46	80,6
SWGm-6S 146x146x65 PEEK	146	6	4,2	14	G3/8"-IG	M4-IG	M4-IG	65	10,5	146	46	110,6
SWGm-5S W 115x115x65 PEEK	115	6	4,2	14	G1/8"-IG	M4-IG	M4-IG	65	10,5	115	46	80,6
SWGm-6S W 146x146x65 PEEK	146	6	4,2	14	G1/8"-IG	M4-IG	M4-IG	65	10,5	146	46	110,6

Dimensiones en mm

Dimensioni in mm

Afmetingen in mm

Accesorios / Accessori / Toebehoren



Pos.	Designación	Denominazione	Omschrijving	Art.-Nr. / Art. n. / Artikelnr
A	Placa de bridas (ABB Flexpicker IRB 360) FLAN-PL 55x7.5-AB1	Piastra flangiata (ABB Flexpicker IRB 360) FLAN-PL 55x7.5-AB1	Flensplaat (ABB Flexpicker IRB 360) FLAN-PL 55x7.5-AB1	10.01.30.00015
B	Placa de bridas (ADEPT QUATTRO S650) FLAN-PL 63x10.5-AD1	Piastra flangiata (ADEPT QUATTRO S650) FLAN-PL 63x10.5-AD1	Flensplaat (ADEPT QUATTRO S650) FLAN-PL 63x10.5-AD1	10.01.30.00016
C	Placa de bridas ¹⁾ FLAN-PL 63x11.5-UNI	Piastra flangiata ¹⁾ FLAN-PL 63x11.5-UNI	Flensplaat ¹⁾ FLAN-PL 63x11.5-UNI	10.01.30.00017
D	Placa de bridas (Fanuc M3iA, Yaskawa MPP3, Kawasaki Heavy YF 03N, Murata MPS-3/MPS4) FLAN-PL 55x9.5 -JP1	Piastra flangiata (Fanuc M3iA, Yaskawa MPP3, Kawasaki Heavy YF 03N, Murata MPS-3/MPS4) FLAN-PL 55x9.5 -JP1	Flensplaat (Fanuc M3iA, Yaskawa MPP3, Kawasaki Heavy YF 03N, Murata MPS-3/MPS4) FLAN-PL 55x9.5 -JP1	10.01.30.00017
E	Salida de aire ABL-FUEHR 19.5x46 SWGm/SCG	Conduzione aria di scarico COND-AR 19.5x46 SWGm/SCG	Afvoerluchtgeleiding ABL-FUEHR 19.5x46 SWGm/SCG	10.01.30.00087
F	Sistema del aire de extractor Abluftset/Abluftsetv	Insieme dell'aria di scarico ABL-SET 14 SWG/SCG	Insieme dell'aria di scarico ABL-SET 14 SWG/SCG	10.01.30.00059
G	Sistema de soporte HTR-UNI SWGm	Sistema di supporto HTR-UNI SWGm	Houdersystem HTR-UNI SWGm	10.01.30.00117
H	Sistema de soporte HTR M8x1-IG SWGm	Sistema di supporto HTR M8x1-IG SWGm	Houdersystem HTR M8x1-IG SWGm	10.01.30.00118
I	Sistema de soporte HTR M12x1-IG SWGm	Sistema di supporto HTR M12x1-IG SWGm	Houdersystem HTR M12x1-IG SWGm	10.01.30.00119
J	Módulo de aspiración / absorción SD-MOD 4x 32x15x35 FG 9 SWGm	Modulo aspirante / assorbimento SD-MOD 4x 32x15x35 FG 9 SWGm	Vacuüm-/ Absorptie-module SD-MOD 4x 32x15x35 FG 9 SWGm	10.01.30.00121
K	Schwebesaugermodul SBSm 14 90-3 S1	Modulo con ventosa flottanti SBSm 14 90-3 S1	Zweefzuigermodules ter verhoging SBSm 14 90-3 S1	10.01.01.12912
-	Tubo flexible de vacío VSL 14-11 PU ²⁾	Tubo flessibile per vuoto VSL 14-11 PU ²⁾	Vacuümslang VSL 14-11 PU ²⁾	10.07.09.00038

1) Für kundenspezifische Lösungen
2) Schlauch (nicht abgebildet) knickfrei und an den Enden offen verlegen.

1) For customer-specific solutions
2) Hose (not shown) should be fit free of bends and open at the ends.

1) Pour solutions personnalisées
2) Posez le tuyau (non-représenté sur l'illustration) sans et ne bouchez pas ses extrémités.

Brida [A/B/C/D]

A la interfaz mecánica de SWGm se pueden conectar las bridas de robot habituales. Las atomilladuras se deben asegurar con seguro para tornillos

Módulo de aspiración/amortiguación

Funcionamiento como módulo de amortiguación

Mediante el módulo de aspiración/amortiguación con ventosa HT1, es posible colocar la superficie de aspiración sobre el objeto y depositarla definitivamente con más cuidado incluso. Para este fin se precisa una conexión de vacío aparte.

Funcionamiento como módulo de aspiración

Se pueden aspirar objetos muy doblados. Los módulos de aspiración/amortiguación precisan un suministro de vacío por separado (por ejemplo, con un eyector en línea SLP). El módulo de aspiración/amortiguación se puede adaptar a la flexión del objeto en un margen de entre 0 y 3 mm. El montaje del módulo de aspiración/amortiguación es posible en cualquiera de los 12 puntos de fijación que hay en la superficie de aspiración.

Salida de aire [E]

Mediante la salida de aire se puede instalar un tubo flexible 26/19 para evacuar el aire de salida. Si la salida de aire se realiza sin tubo flexible, el rendimiento de la garra mejora.

Juego para aire de salida [F]

Mediante el juego para aire de salida se pueden instalar dos tubos flexibles 14/11 para evacuar el aire de salida. El juego para aire de salida se sujeta mediante tornillos M4. Los tornillos se deben asegurar con seguro para tornillos.

Soporte de sensor [G/H/I]

Mediante el soporte de sensor se pueden fijar sensores a SWGm. El montaje es posible en cualquiera de los 12 puntos de fijación que hay en la superficie de aspiración.

Existen soportes de sensor con M8x1 y M12x1 RI o soportes de sensor sin rosca (taladro por parte del cliente).

Módulo de ventosa flotante [K]

Con los módulos de ventosa flotante se aumenta la altura de aproximación de las piezas a la SBSm.

Los módulos se fijan a las roscas exteriores de las esquinas de la SWGm. Se debe tener en cuenta la correcta orientación.

Flangia [A/B/C/D]

Nell'interfaccia meccanica di SWGm possono essere collegate delle comuni flange per robot. I collegamenti a vite devono essere assicurati mediante fermi per viti.

Modulo di aspirazione/smorzamento

Esercizio come modulo di smorzamento

Mediante il modulo di aspirazione/smorzamento con ventose HT1 è possibile eseguire una applicazione della superficie di aspirazione sull'oggetto ancora più delicata, così come una deposizione ben definita. Per questo scopo non è necessario un attacco per il vuoto separato.

Esercizio come modulo di aspirazione

Possono essere aspirati oggetti fortemente flessi. I moduli di aspirazione/smorzamento devono essere alimentati separatamente con il vuoto (ad es. con un eiettore in linea SLP). Il modulo di aspirazione/smorzamento può essere adattato all'inflessione dell'oggetto in un campo da 0 a 3 mm.

Il montaggio del modulo di aspirazione/smorzamento può essere eseguito in ognuno dei 12 punti di fissaggio della superficie di aspirazione.

Scarico [E]

Sopra lo scarico può essere installato un tubo flessibile 26/19 per la fuoriuscita dell'aria di scarico. Se si utilizza lo scarico senza tubo flessibile, migliora la potenza del sistema di presa.

Set per l'aria di scarico [F]

Mediante il set per l'aria di scarico possono essere installati due tubi flessibili 14/11 per la fuoriuscita dell'aria di scarico. Il set per l'aria di scarico viene fissato mediante viti M4. Le viti devono essere assicurate mediante fermi per viti.

Supporto sensore [G/H/I]

Mediante il supporto sensore possono essere fissati dei sensori all'SWGm. Il montaggio può essere eseguito in ognuno dei 12 punti di fissaggio della superficie di aspirazione.

Sono presenti supporti per sensori con M8x1 e M12x1 fil. int. oppure supporti per sensori senza filettatura (la foratura deve essere eseguita dal cliente).

Modulo con ventosa flottanti [K]

I moduli con ventosa flottante consentono di aumentare l'altezza di slancio dei pezzi all'SBSm.

I moduli vengono fissati alle filettature esterne degli angoli dell'SWGm. Prestare attenzione a un corretto allineamento!

Flens [A/B/C/D]

Op de mechanische interface van de SWGm kunnen gebruikelijke robotflenzen aangesloten worden. De schroefverbindingen dienen geborgd te worden.

Zuig-/ dempingsmodule

Toepassing als dempingsmodule

Dankzij de zuig-/ dempingsmodules met HT1-zuigers wordt tijdens het neerzetten van het zuigvlak het object nog meer ontzien en is een gedefinieerd plaatsen mogelijk. Voor deze toepassing is geen afzonderlijke vacuümaansluiting nodig.

Toepassing als zuigmodule

Het is mogelijk sterk doorgebogen objecten aan te zuigen. De zuig-/dempingsmodules dienen afzonderlijk van vacuüm voorzien te worden (bijv. door inline-ejector SLP). De zuig-/dempingsmodule kan binnen een bereik van 0...3 mm op de doorbuiging van het object worden aangepast.

Het aanbrengen van de zuig-/dempingsmodule is op elke van de 12 bevestigingspunten van het zuigvlak mogelijk

Afvoerluchtgeleiding [E]

Er kan een 26/19 slang op de afvoerluchtgeleiding worden geïnstalleerd voor het afvoeren van de afvoerlucht. Als de afvoerluchtgeleiding zonder slang wordt gebruikt, is het vermogen van de slang beter.

Afvoerluchtset [F]

Met behulp van de afvoerluchtset kunnen twee 14/11-slangen voor het afvoeren van de afvoerlucht geïnstalleerd worden. De afvoerluchtset wordt met M4-boutjes bevestigd. De boutjes dienen geborgd te worden.

Sensorhouder [G/H/I]

Met behulp van de sensorhouders kunnen sensoren op de SWGm bevestigd worden. Het monteren is op elk van de 12 montageplaatsen van het zuigvlak mogelijk.

Er zijn sensorhouders voorzien van M8x1 en M12x1 of sensorhouders zonder schroefdraad (boring door de klant te verzorgen).

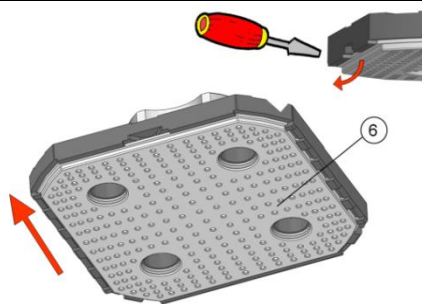
Zweefzuigermodules ter verhoging [K]

Met de zweefzuigermodules ter verhoging wordt de opspringhoogte van de werkstukken op de SBSm vergroot.

De modules worden op de buitenste taggaten van de hoeken van de SWGm gemonteerd. Let op de juiste stand!

Piezas sometidas al desgaste / Pezzi soggetti all'usura / Slijtdelen

Piezas sometidas al desgaste / Parti soggette ad usura / Slijtdelen



Para cambiar la superficie de aspiración, levante y arquee levemente la superficie de aspiración en la muesca con ayuda de un destornillador. Desplace la superficie de aspiración hasta que todos los ganchos queden libres (desplazamiento aprox. 7 mm). Para colocar la superficie de aspiración, deslícela debajo de los ganchos (en el sentido opuesto) hasta que se escuche encajar la superficie de aspiración (debe quedar en contacto plano con el cuerpo fundamental).

Per la sostituzione della superficie di aspirazione, sollevare e flettere leggermente con un cacciavite la superficie di aspirazione nella tacca. Spingere la superficie di aspirazione fino a che tutti i ganci siano liberi (spazio da percorrere ca. 7mm). Per l'inserimento della superficie di aspirazione, spingere quest'ultima (nella direzione inversa) sotto i ganci fino a che non si sente la superficie di aspirazione scattare in posizione (la superficie di aspirazione deve aderire in modo piano al corpo base).

Vervangen van het zuigvlak: met behulp van een schroevendraaier het zuigvlak in de greef enigszins lichten en vervolgens wegbuigen. Zuigvlak verschuiven totdat alle haken vrij zijn (verplaatsing ca. 7 mm). Plaatsen van het zuigvlak: onder de haken (in tegengestelde richting) schuiven totdat het zuigvlak hoorbaar vastklikt (zuigvlak moet vlak op de houder liggen).

Pos.	Typ	Bezeichnung	Description	Désignation	Art.-Nr.
6	SWGm-5 115x115 PEEK	Superficie de aspiración 115x115 PEEK	Superficie di aspirazione 115x115 PEEK	Surface d'aspiration 115x115 PEEK	10.01.30.00125
	SWGm-6 146x146 PEEK	Superficie de aspiración 146x146 PEEK	Superficie di aspirazione 146x146 PEEK	Surface d'aspiration 146x146 PEEK	10.01.30.00126
	SWGm-5 W 115x115 PEEK	Superficie de aspiración 115x115 PEEK	Superficie di aspirazione 115x115 PEEK	Surface d'aspiration 115x115 PEEK	
	SWGm-6 W 146x146 PEEK	Superficie de aspiración 146x146 PEEK	Superficie di aspirazione 146x146 PEEK	Surface d'aspiration 146x146 PEEK	

Reservado el derecho a realizar modificaciones por causas técnicas. No nos responsabilizamos por fallos en la impresión u otros errores.

Si riservano modifiche tecniche, refusi ed errori!

Technische wijzigingen, drukfouten en vergissingen voorbehouden!