

Grundejektor SLP/SBP

Betriebsanleitung

Hinweis

Die Betriebsanleitung wurde in deutscher Sprache erstellt. Für künftige Verwendung aufbewahren. Technische Änderungen, Druckfehler und Irrtümer vorbehalten.

Herausgeber

© J. Schmalz GmbH, 06/22

Dieses Werk ist urheberrechtlich geschützt. Die dadurch begründeten Rechte bleiben bei der Firma J. Schmalz GmbH. Eine Vervielfältigung des Werkes oder von Teilen dieses Werkes ist nur in den Grenzen der gesetzlichen Bestimmungen des Urheberrechtsgesetzes zulässig. Eine Abänderung oder Kürzung des Werkes ist ohne ausdrückliche schriftliche Zustimmung der Firma J. Schmalz GmbH untersagt.

J. Schmalz GmbH · Johannes-Schmalz-Str. 1 · D-72293 Glatten · T: +49 7443 2403-0
schmalz@schmalz.de

Inhaltsverzeichnis

1	Wichtige Informationen	3
1.1	Hinweis zum Umgang mit diesem Dokument	3
1.2	Die Technische Dokumentation ist Teil des Produkts	3
1.3	Symbole	3
2	Grundlegende Sicherheitshinweise	3
2.1	Bestimmungsgemäße Verwendung	3
2.2	Nicht bestimmungsgemäße Verwendung	4
2.3	Personalqualifikation	4
2.4	Warnhinweise in diesem Dokument	4
2.5	Restrisiken	4
2.6	Änderungen am Produkt	5
3	Funktionsweise	5
4	Technische Daten	5
4.1	Allgemeine Parameter	5
4.2	Leistungsdaten	6
4.3	Abmessungen	6
5	Transport und Lagerung	7
5.1	Lieferung prüfen	7
6	Installation	7
6.1	Installationshinweise	7
6.2	Mechanische Befestigung	7
6.3	Pneumatischer Anschluss	8
7	Wartung	10
7.1	Sicherheitshinweise	10
7.2	Ejektor reinigen	10
7.3	Schalldämpfer ersetzen	10
8	Gewährleistung	10
9	Ersatzteile und Zubehör	10
10	Produkt entsorgen	10

1 Wichtige Informationen

1.1 Hinweis zum Umgang mit diesem Dokument

Die J. Schmalz GmbH wird in diesem Dokument allgemein Schmalz genannt.

Das Dokument enthält wichtige Hinweise und Informationen zu den verschiedenen Betriebsphasen des Produkts:

- Transport, Lagerung, Inbetriebnahme und Außerbetriebnahme
- Sicherer Betrieb, erforderliche Wartungsarbeiten, Behebung eventueller Störungen

Das Dokument beschreibt das Produkt zum Zeitpunkt der Auslieferung durch Schmalz und richtet sich an:

- Einrichter, die im Umgang mit dem Produkt geschult sind und es bedienen und installieren können.
- Fachtechnisch ausgebildetes Servicepersonal, das die Wartungsarbeiten durchführt.
- Fachtechnisch ausgebildete Personen, die an elektrischen Einrichtungen arbeiten.

1.2 Die Technische Dokumentation ist Teil des Produkts

1. Für einen störungsfreien und sicheren Betrieb befolgen Sie die Hinweise in den Dokumenten.
2. Bewahren Sie die Technische Dokumentation in der Nähe des Produkts auf. Sie muss für das Personal jederzeit zugänglich sein.
3. Geben Sie die Technische Dokumentation an nachfolgende Nutzer weiter.
 - ⇒ Bei Missachtung der Hinweise in dieser Betriebsanleitung kann es zu Verletzungen kommen!
 - ⇒ Für Schäden und Betriebsstörungen, die aus der Nichtbeachtung der Hinweise resultieren, übernimmt Schmalz keine Haftung.

Wenn Sie nach dem Lesen der Technischen Dokumentation noch Fragen haben, wenden Sie sich an den Schmalz-Service unter:

www.schmalz.com/services

1.3 Symbole



Dieses Zeichen weist auf nützliche und wichtige Informationen hin.

- ✓ Dieses Zeichen steht für eine Voraussetzung, die vor einem Handlungsschritt erfüllt sein muss.
- ▶ Dieses Zeichen steht für eine auszuführende Handlung.
- ⇒ Dieses Zeichen steht für das Ergebnis einer Handlung.

Handlungen, die aus mehr als einem Schritt bestehen, sind nummeriert:

1. Erste auszuführende Handlung.
2. Zweite auszuführende Handlung.

2 Grundlegende Sicherheitshinweise

2.1 Bestimmungsgemäße Verwendung

Der Ejektor dient zur Vakuum-Erzeugung, das heißt zum Evakuieren von z. B. Sauggreifern zwecks Festhalten von Nutzlasten oder zum Evakuieren anderer Volumina.

Das erzeugte Vakuum sollte überwacht werden, um evtl. Störungen der Vakuum-Erzeugung zu erkennen.

Als zu evakuierende Medien sind neutrale Gase zugelassen. Neutrale Gase sind z. B. Luft, Stickstoff und Edelgase (z. B. Argon, Xenon, Neon).

Das Produkt ist nach dem Stand der Technik gebaut und wird betriebssicher ausgeliefert, dennoch können bei der Verwendung Gefahren entstehen.

Das Produkt ist zur industriellen Anwendung bestimmt.

Die Beachtung der Technischen Daten und der Montage- und Betriebshinweise in dieser Anleitung gehören zur bestimmungsgemäßen Verwendung.

2.2 Nicht bestimmungsgemäße Verwendung

Schmalz übernimmt keine Haftung für Schäden, die durch eine nicht bestimmungsgemäße Verwendung des Ejektors entstanden sind.

Insbesondere gelten die folgenden Arten der Nutzung als nicht bestimmungsgemäß:

- Einsatz in explosionsgefährdeten Bereichen.
- Einsatz in medizinischen Anwendungen.
- Evakuieren von implotionsgefährdeten Gegenständen.

2.3 Personalqualifikation

Unqualifiziertes Personal kann Risiken nicht erkennen und ist deshalb höheren Gefahren ausgesetzt!

Der Betreiber muss folgende Punkte sicherstellen:



- Das Personal muss für die in dieser Betriebsanleitung beschriebenen Tätigkeiten beauftragt sein.
- Das Personal muss das 18. Lebensjahr vollendet haben und körperlich und geistig geeignet sein.
- Das Bedienpersonal wurde in der Bedienung des Produktes unterwiesen und hat die Betriebsanleitung gelesen und verstanden.
- Die Installation sowie Reparatur- und Instandsetzungsarbeiten dürfen nur von Fachkräften oder von Personen, die eine entsprechende Schulung nachweisen können, durchgeführt werden.

Gültig für Deutschland:

Eine Fachkraft ist, wer aufgrund seiner fachlichen Ausbildung, seiner Kenntnisse und Erfahrungen, sowie seiner Kenntnisse der einschlägigen Bestimmungen, die ihm übertragenen Arbeiten beurteilen, mögliche Gefahren erkennen und geeignete Sicherheitsmaßnahmen treffen kann. Eine Fachkraft muss die einschlägigen fachspezifischen Regeln einhalten.

2.4 Warnhinweise in diesem Dokument

Warnhinweise warnen vor Gefahren, die beim Umgang mit dem Produkt auftreten können. Das Signalwort weist auf die Gefahrenstufe hin.

Signalwort	Bedeutung
 WARNUNG	Kennzeichnet eine Gefahr mit mittlerem Risiko, die zu Tod oder schwerer Verletzung führen kann, wenn sie nicht vermieden wird.
 VORSICHT	Kennzeichnet eine Gefahr mit einem geringen Risiko, die zu leichter oder mittlerer Verletzung führen kann, wenn sie nicht vermieden wird.

2.5 Restrisiken



WARNUNG

Lärmbelastung durch das Entweichen von Druckluft

Gehörschäden!

- ▶ Gehörschutz tragen.
- ▶ Ejektor nur mit Schalldämpfer betreiben.



WARNUNG

Ansaugen gefährlicher Medien, Flüssigkeiten oder von Schüttgut

Gesundheitsschäden oder Sachschäden!

- ▶ Keine gesundheitsgefährdenden Medien wie z. B. Staub, Ölnebel, Dämpfe, Aerosole oder Ähnliches ansaugen.
- ▶ Keine aggressiven Gase oder Medien wie z. B. Säuren, Säuredämpfe, Laugen, Biozide, Desinfektionsmittel und Reinigungsmittel ansaugen.
- ▶ Weder Flüssigkeit noch Schüttgut wie z. B. Granulate ansaugen.



⚠ VORSICHT

Abhängig von der Reinheit der Umgebungsluft kann die Abluft Partikel enthalten, die mit hoher Geschwindigkeit aus der Abluftöffnung austreten.

Verletzungen am Auge!

- ▶ Nicht in den Abluftstrom blicken.
- ▶ Schutzbrille tragen.



⚠ VORSICHT

Vakuum unmittelbar am Auge

Schwere Augenverletzung!

- ▶ Schutzbrille tragen.
- ▶ Nicht in Vakuum-Öffnungen, z. B. Saugleitungen und Schläuche schauen.

2.6 Änderungen am Produkt

Schmalz übernimmt keine Haftung für Folgen einer Änderung außerhalb seiner Kontrolle:

1. Das Produkt nur im Original-Auslieferungszustand betreiben.
2. Ausschließlich Schmalz-Originalersatzteile verwenden.
3. Das Produkt nur in einwandfreiem Zustand betreiben.

3 Funktionsweise

Der Ejektor wird über den Anschluss 1 mit Druckluft versorgt. Die durchströmende Druckluft erzeugt dabei am Anschluss 2 ein Vakuum und wird über den Anschluss 3 (Schalldämpfer oder Abluftrohr) an die Umgebung abgeblasen.

4 Technische Daten

4.1 Allgemeine Parameter

Parameter	Beschreibung
Werkstoff	PA6 GF30, Aluminium, Messing, POM, NBR, PE
Temperaturbereich	0 bis +50 °C
Medien	Druckluft, ungeölt oder geölt nach ISO 8573-1:2001, Klasse 7 ¹ -4-4 ²

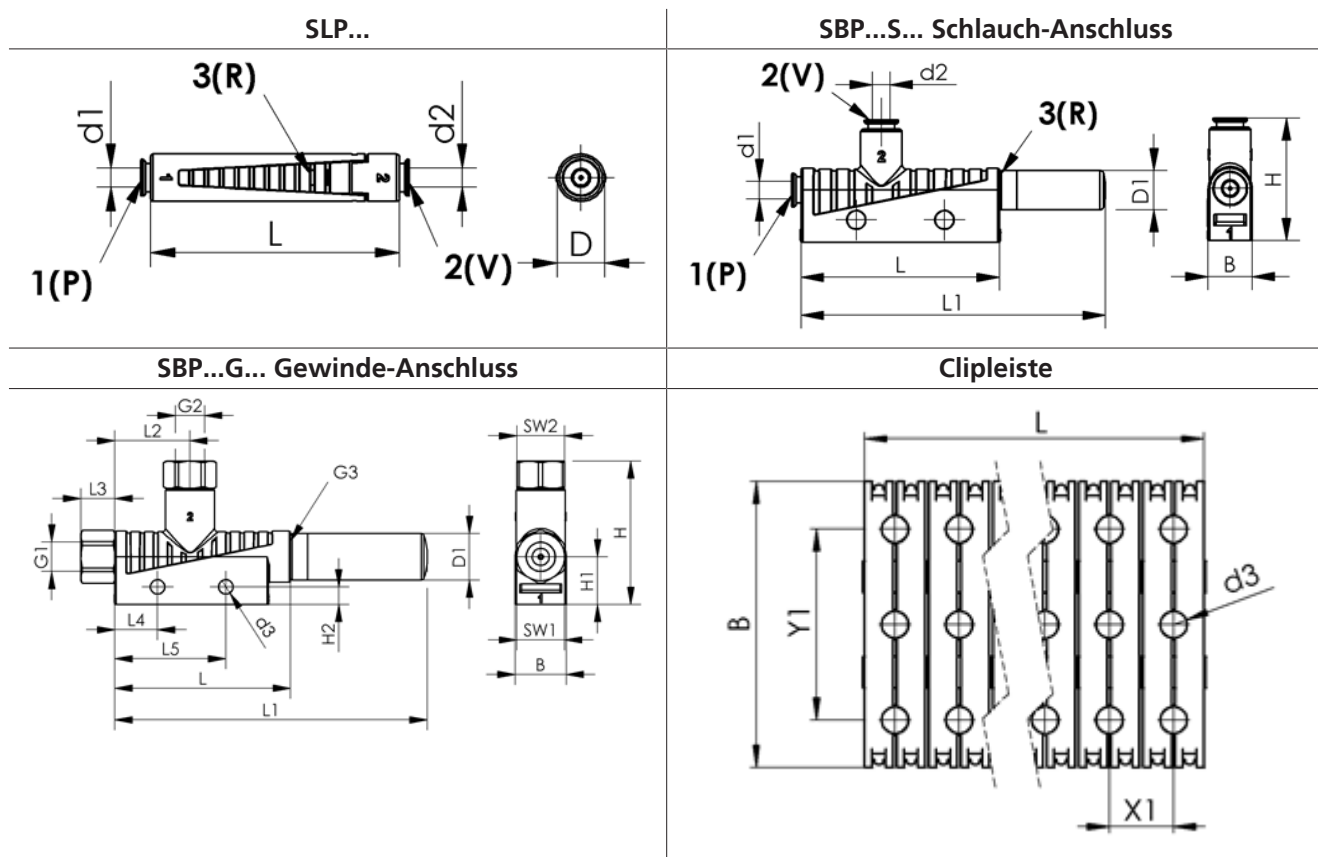
¹ Empfehlung Klasse 6 (5 µm)

² Max. 30 mg/m³ (2 Tropfen) bei einem Nenndurchlass von qv = 1000 l/min

4.2 Leistungsdaten

Typ	Düsen-Ø [mm]	Saugvermögen [NI/min]	Max. Vakuum [%]	Luftverbrauch [NI/min]	Betriebsdruck [bar]	Betriebsdruck [bar]	Gewicht [kg]	Ejektoren pro Clikeiste
SLP 05	0,5	8	830	13	3-6	4,5	5	-
SLP 07	0,7	15	850	25	3-6	4,5	5	-
SBP 05	0,5	7	840	13	3-6	4,5	8	11
SBP 07	0,7	16	850	25	3-6	4,5	8	11
SBP 10	1,0	37	850	48	3-6	4,5	22	7
SBP 15	1,5	70	850	105	3-6	4,5	22	7
SBP 20	2,0	124	850	186	3-6	4,5	50	5
SBP 25	2,5	215	850	311	3-6	4,5	50	5

4.3 Abmessungen



Typ	B	D	D1	d1	d2	d3	G1	G2	G3	H	H1
SLP 05/07...	-	10	-	4	4	-	-	-	-	-	-
SBP 05/07...S...	10	-	9	4	4	4,2	-	-	-	28	12
SBP 05/07...G...	10	-	9	-	-	4,2	M5	M5	M5	31	23
SBP 10/15...S...	15	-	13,5	6	8	4,2	-	-	-	40	14
SBP 10/15...G...	15	-	13,5	-	-	4,2	G1/8"	G1/8"	G1/8"	42	14
SBP 20/25...S...	20	-	-	8	10	4,2	-	-	-	-	-
SBP 20/25...G...	20	-	-	-	-	4,2	G1/4"	G3/8"	G3/8"	-	-
Leiste	45	-	-	-	-	2,1	-	-	-	-	-

Typ	H2	L	L1	L2	L3	L4	L5	SW1	SW2	X1	Y1
SLP 05/07...	-	57	-	-	-	-	-	-	-	-	-
SBP 05/07...S...	5,2	45	69	18,2	-	12,5	32,5	-	-	-	-
SBP 05/07...G...	5,2	45	69	18,2	5	12,5	32,5	8	8	-	-
SBP 10/15...S...	5,2	51,5	91,5	22	-	12,5	32,5	-	-	-	-

Typ	H2	L	L1	L2	L3	L4	L5	SW1	SW2	X1	Y1
SBP 10/15...G...	5,2	51,5	91,5	22	10	12,5	32,5	14	14	-	-
SBP 20/25...S...	5,2	-	-	-	-	12,5	32,5	-	-	-	-
SBP 20/25...G...	5,2	-	-	-	-	12,5	32,5	-	-	-	-
Leiste	-	111,1	-	-	-	-	-	-	-	10,1	30

Alle Angaben in mm

5 Transport und Lagerung

5.1 Lieferung prüfen

Der Lieferumfang kann der Auftragsbestätigung entnommen werden. Die Gewichte und Abmessungen sind in den Lieferpapieren aufgelistet.

1. Die gesamte Sendung anhand beiliegender Lieferpapiere auf Vollständigkeit prüfen.
2. Mögliche Schäden durch mangelhafte Verpackung oder durch den Transport sofort dem Spediteur und J. Schmalz GmbH melden.

6 Installation

6.1 Installationshinweise

Für die sichere Installation sind folgende Hinweise zu beachten:

- Nur die vorgesehenen Anschlussmöglichkeiten, Befestigungsbohrungen und Befestigungsmittel verwenden.
- Die Montage oder Demontage ist nur in druckfreiem Zustand zulässig.
- Pneumatische Leitungsverbindungen müssen fest mit dem Produkt verbunden und gesichert sein.
- Anschlüsse unbedingt richtig anschließen und niemals verschließen - Berstgefahr!
- Bei Verwendung von Schlauchverbindern (Steckkupplungen und Steckverschraubungen) auf Vakuum-Eignung achten und dass der Schlauch richtig in der Kupplung einrastet, um eine vakuumdichte Verbindung zu gewährleisten.
- Bei starken Verschmutzungen ist ein entsprechender Filter zu verwenden.
- Der Ejektor sollte vor Vibrationen und Stößen geschützt werden.
- Die optionale Clipleiste entsprechend der Anzahl der Ejektoren ablängen.

6.2 Mechanische Befestigung

Die Einbaulage ist beliebig.

Den Ejektor SBP auf die Clipleiste montieren

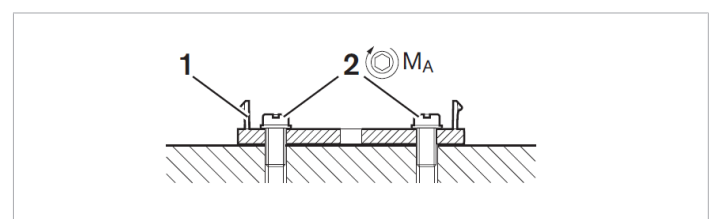
Die Clipleiste (siehe „Zubehör“) ermöglicht die schnelle und einfache Montage aller Baugrößen. Die Anzahl der montierbaren Ejektoren hängt von der Baugröße ab:

Düsen Ø	05/07	10/15	20/25
Baubreite B [mm]	10	15	20
Anzahl Ejektoren	11	7	5

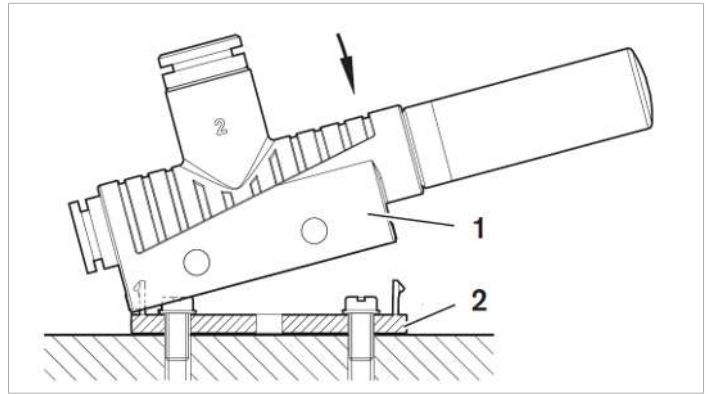
Je nach Bedarf können einzelne Elemente abgetrennt werden.

- ✓ Die in Abhängigkeit der Ejektoranzahl entsprechend gekürzte Clipleiste liegt bereit

1. Die Clipleiste (1) mit mindestens 2 Befestigungsschrauben (2) M4, Anzugsmoment = 0,6 Nm und den dazugehörigen Unterlegscheiben auf der Grundfläche befestigen.



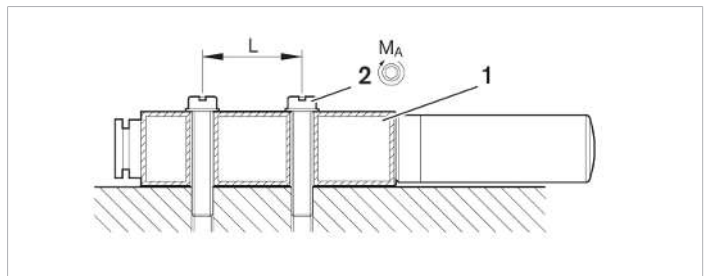
2. Den Ejektor (1) auf die Clipleiste (2) stecken, so dass er hörbar einrastet.



Den Ejektor auf eine Grundfläche montieren

- ✓ Sicherstellen, dass der Ejektor bei der Montage vollständig auf der Grundfläche aufliegt und verzugs- und spannungsfrei befestigt wird.

- ▶ Den Ejektor (1) mit mindestens 2 Befestigungsschrauben (2) (M4, Anzugsmoment = 0,7 Nm) und den dazugehörigen Unterlegscheiben auf der Grundfläche befestigen.



6.3 Pneumatischer Anschluss



⚠ VORSICHT

Druckluft oder Vakuum unmittelbar am Auge

Schwere Augenverletzung

- ▶ Schutzbrille tragen
- ▶ Nicht in Druckluftöffnungen schauen
- ▶ Nicht in den Luftstrahl des Schalldämpfers schauen
- ▶ Nicht in Vakuum-Öffnungen, z. B. am Sauger schauen



⚠ VORSICHT

Lärmbelastung durch falsche Installation des Druck- bzw. Vakuum-Anschlusses

Gehörschäden

- ▶ Installation korrigieren.
- ▶ Gehörschutz tragen.

6.3.1 Druckluft und Vakuum anschließen

Der Druckluft-Anschluss P ist gemäß Aufdruck (4) am Ejektor mit der Ziffer 1 gekennzeichnet.

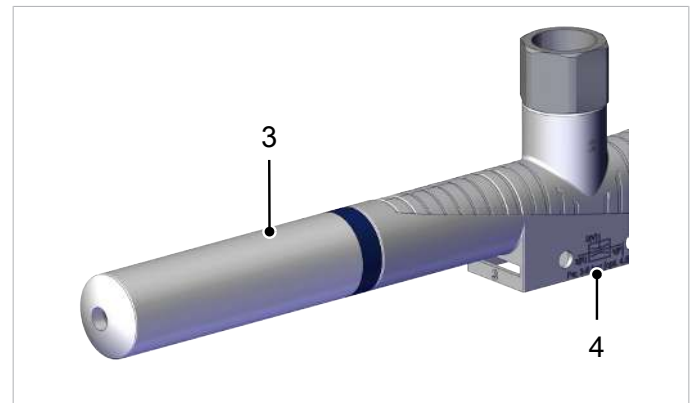
- ▶ Druckluftschlauch anschließen. Das max. Anzugsmoment beträgt 0,7 Nm.

Der Vakuum-Anschluss V ist gemäß Aufdruck (4) am Ejektor mit der Ziffer 2 gekennzeichnet.

- ▶ Vakuum-Schlauch anschließen. Das max. Anzugsmoment beträgt 0,7 Nm.



Schalldämpfer R (3) nicht verschließen.



6.3.2 Hinweise für den pneumatischen Anschluss

Für den störungsfreien Betrieb und eine lange Lebensdauer des Ejektors nur ausreichend gewartete Druckluft einsetzen und folgende Anforderungen berücksichtigen:

- Einsatz von Luft oder neutralem Gas gemäß EN 983, gefiltert 5 µm, geölt oder ungeölt.
 - Schmutzpartikel oder Fremdkörper in den Anschlüssen des Ejektors und in den Schlauch- oder Rohrleitungen stören die Funktion des Ejektors oder führen zum Funktionsverlust.
1. Schlauch- und Rohrleitungen möglichst kurz verlegen.
 2. Die Schlauchleitungen knick- und quetschfrei verlegen.
 3. Den Ejektor nur mit empfohlenem Schlauch- oder Rohrinne Durchmesser anschließen, andernfalls den nächstgrößeren Durchmesser verwenden.
 - Auf der Druckluftseite ausreichend dimensionierte Innendurchmesser berücksichtigen, damit der Ejektor seine Leistungsdaten erreicht.
 - Auf der Vakuumseite ausreichend dimensionierte Innendurchmesser berücksichtigen, um hohen Strömungswiderstand zu vermeiden. Bei zu klein gewähltem Innendurchmesser erhöhen sich der Strömungswiderstand und die Ansaugzeiten, die Abblaszeiten verlängern sich.

Die folgende Tabelle zeigt die empfohlenen Leitungsquerschnitte (Innendurchmesser):

Leistungsklasse	Leitungsquerschnitt (Innendurchmesser) in mm ¹⁾	
	Druckseite	Vakuumseite
05	2	2
07	2	2
10	4	6
15	4	6
20	6	8
25	6	8

¹⁾ bezogen auf eine maximale Schlauchlänge von 2 m.

- ▶ Bei größeren Schlauchlängen sind die Querschnitte entsprechend größer zu wählen!

7 Wartung

7.1 Sicherheitshinweise

Wartungsarbeiten dürfen nur von qualifizierten Fachkräften durchgeführt werden.

- ▶ Atmosphärendruck im Druckluftkreis des Ejektors herstellen, bevor Arbeiten am System durchgeführt werden!



! WARNUNG

Bei Missachtung der Hinweise in dieser Betriebsanleitung kann es zu Verletzungen kommen!

- ▶ Die Betriebsanleitung sorgfältig lesen und den Inhalt beachten.

7.2 Ejektor reinigen

1. Zur Reinigung keine aggressiven Reinigungsmittel wie z. B. Industrialkohol, Waschbenzin oder Verdünnungen verwenden. Nur Reiniger mit pH Wert 7-12 verwenden.
2. Bei äußeren Verschmutzungen mit weichem Lappen und Seifenlauge mit maximal 60° C reinigen. Dabei beachten, dass der Schalldämpfer nicht mit Seifenlauge getränkt wird.

7.3 Schalldämpfer ersetzen

Der offene Schalldämpfer kann bei starker Einwirkung von Staub, Öl usw. verschmutzen, so dass sich die Saugleistung verringert. Auf Grund der Kapillarwirkung des porösen Materials ist es nicht empfehlenswert den Schalldämpfer zu reinigen.

- ▶ Schalldämpfer bei abnehmender Saugleistung ersetzen.

8 Gewährleistung

Für dieses System übernehmen wir eine Gewährleistung gemäß unseren Allgemeinen Verkaufs- und Lieferbedingungen. Das gleiche gilt für Ersatzteile, sofern es sich um von uns gelieferte Originalteile handelt.

Für Schäden, die durch die Verwendung von anderen als Originalersatzteilen oder Originalzubehör entstehen, ist jegliche Haftung unsererseits ausgeschlossen.

Die ausschließliche Verwendung von originalen Ersatzteilen ist eine Voraussetzung für die einwandfreie Funktion des Ejektors und für die Gewährleistung.

Ausgenommen von der Gewährleistung sind alle Verschleißteile.

Das Öffnen des Ejektors führt zur Beschädigung der „tested“-Aufkleber. Damit einhergehend erlischt der werkseitige Garantieanspruch!

9 Ersatzteile und Zubehör

Typ	SBP 05/07...	SBP 10/15...	SBP 20/25...	
Schalldämpfer	10.02.01.00539	10.02.01.00540	10.02.01.00719	Ersatzteil
Vakuumfilter	10.07.01.00241	10.07.01.00245	10.07.01.00122	Zubehör
Vakuumfilter	10.07.01.00329	10.07.01.00328	10.07.01.00123	Zubehör
Vakuumfilter	—	10.07.01.00116	—	Zubehör
Clipeiste		10.02.01.00511		Zubehör
Vakuum-/Druckschalter		10.06.02.00680		Zubehör

10 Produkt entsorgen

1. Das Produkt nach einem Tausch oder der Außerbetriebnahme fachgerecht entsorgen.
2. Die länderspezifischen Richtlinien und gesetzlichen Verpflichtungen zur Abfallvermeidung und Entsorgung beachten.