

Montagehinweise Hordenwagen HW



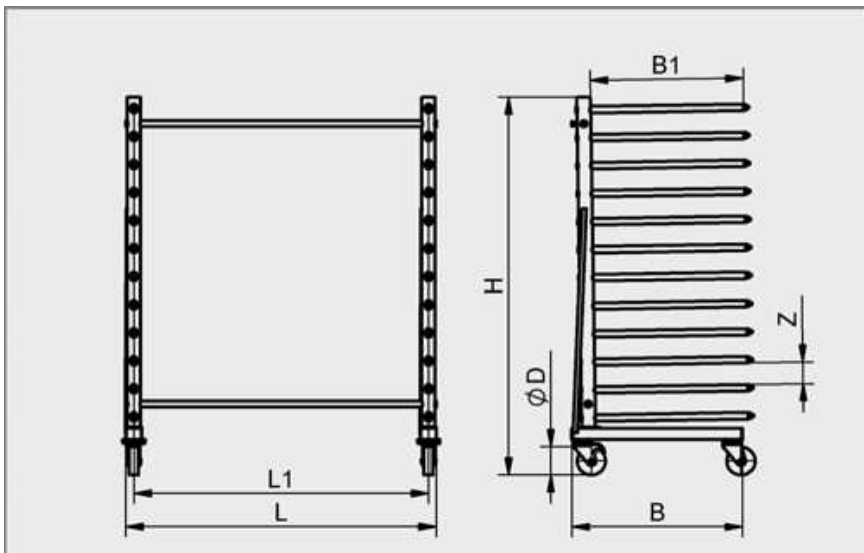
J. Schmalz GmbH
 Aacher Straße 29
 D - 72293 Glatten
 ☎ 07443 / 2403-0, Fax -259

Technische Daten

Bezeichnung	Anzahl Rechen	Anzahl Etagen	B1 [mm]	Z [mm]	L1 [mm]	L [mm]	B [mm]
HW-680x1380-R2/12	2	12	680	96	1300	1380	790
HW-680x1380-R2/16	2	16	680	69	1300	1380	790
HW-680x1380-R4/12	4	12	680	96	1300	1380	790
HW-680x1380-R4/16	4	16	680	69	1300	1380	790
HW-680x1380-R2/12-STE	2	12	680	96	1300	1380	790
HW-680x1380-R2/16-STE	2	16	680	69	1300	1380	790
HW-680x1380-R4/12-STE	4	12	680	96	1300	1380	790
HW-680x1380-R4/16-STE	4	16	680	69	1300	1380	790

Bezeichnung	H [mm]	D [mm]	Traglast [kg]	Gewicht [kg]	Artikel-Nr.	Preis [€]
HW-680x1380-R2/12	1677	125	240	47	15.02.01.00068	465,-
HW-680x1380-R2/16	1677	125	240	51	15.02.01.00074	520,-
HW-680x1380-R4/12	1677	125	300	77	15.02.01.00069	765,-
HW-680x1380-R4/16	1677	125	300	81	15.02.01.00075	835,-
HW-680x1380-R2/12-STE	1677	125	240	47	15.02.01.00084	495,-
HW-680x1380-R2/16-STE	1677	125	240	51	15.02.01.00086	555,-
HW-680x1380-R4/12-STE	1677	125	300	77	15.02.01.00085	820,-
HW-680x1380-R4/16-STE	1677	125	300	81	15.02.01.00087	920,-

Zeichnung



Stückliste

Bezeichnung	Menge							
	15.02.01.00068	15.02.01.00074	15.02.01.00069	15.02.01.00075	15.02.01.00084	15.02.01.00086	15.02.01.00085	15.02.01.00087
Seitenteil	2	2	2	2	2	2	2	2
Rechen lose	-	-	2	2	-	-	2	2
Verbindungsstange	2	2	2	2	2	2	2	2

Anlieferzustand

Die beiden Seitenteile und die zwei losen Rechen sind in Anlieferungszustand mit zwei kurzen Stangen zusammengeschraubt. Die beiden Verbindungsstangen sind lose beigelegt.

Montage

Kurze Montagestange losschrauben und herausziehen (die kurze Stange wird nicht mehr benötigt). Mitgelieferte Verbindungsstange durch die entsprechenden Bohrungen der Seitenteile und Rechen durchschieben und mit den Schrauben / Flügelmuttern befestigen.

Gleiche Vorgehensweise wie beschrieben bei der zweiten Montagestange.

Handhabung

Die beiden mittleren Rechen können verstellt werden.

Vorgehensweise:

- Flügelschrauben an der Rückseite der Rechen lösen
- Rechen auf gewünschte Position verschieben
- Rechen wieder mit den Flügelschrauben arretieren

Wartung

Lacktrockenwagen sind wartungsfrei.

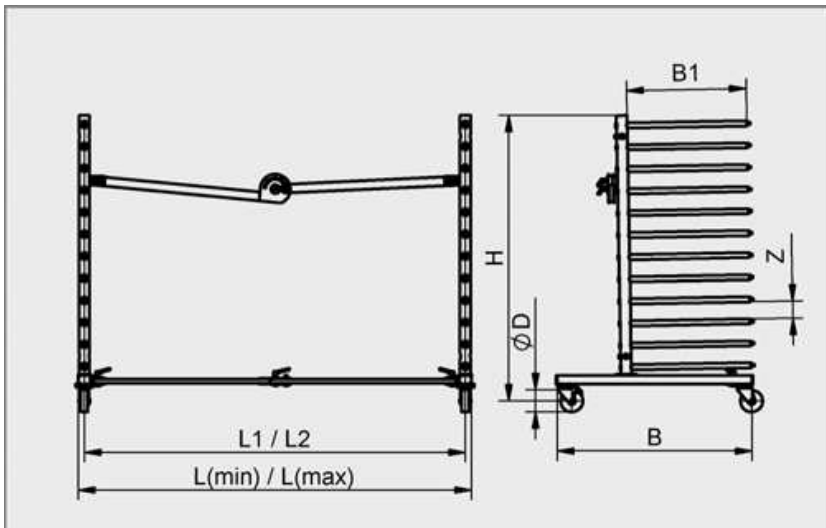
Bei Bedarf können die Laufräder des Wagens geölt werden.

Technische Daten

Bezeichnung	Anzahl Rechen	Anzahl Etagen	B1(min) [mm]	B1 (max) [mm]	Z [mm]	L2 [mm]	L1 [mm]	L(min) [mm]
HWZ-1200x2235-R2/12/24-A*	2	12/24	600	1200	96	310	2155	390
HWZ-1200x2235-R4/12/24-A*	4	12/24	600	1200	96	310	2155	390
HWZ-680x1390-R2/12	2	12	-	680	96	300	1310	380
HWZ-680x1390-R2/12-STE	2	12	-	680	96	300	1310	380
HWZ-680x2670-R3/12	3	12	-	680	96	590	2590	670
HWZ-680x2670-R3/12-STE	3	12	-	680	96	590	2590	670
HWZ-680x1390-R2/20-DUO	2	20	600	680	47	300	1310	380

Bezeichnung	L (max) [mm]	B [mm]	D [mm]	H [mm]	Traglast [kg]	Gewicht [kg]	Artikel-Nr.	Preis [€]
HWZ-1200x2235-R2/12/24-A*	2235	1120	125	1677	240	74	15.02.03.00033	795,-
HWZ-1200x2235-R4/12/24-A*	2235	1120	125	1677	300	130	15.02.03.00034	1180,-
HWZ-680x1390-R2/12	1390	790	125	1677	240	48	15.02.02.00038	615,-
HWZ-680x1390-R2/12-STE	1390	790	125	1677	240	48	15.02.02.00039	645,-
HWZ-680x2670-R3/12	2670	790	125	1677	360	75	15.02.02.00040	1060,-
HWZ-680x2670-R3/12-STE	2670	790	125	1677	360	75	15.02.02.00041	1100,-
HWZ-680x1390-R2/20-DUO	1390	935	125	1640	240	60	15.02.03.00035	755,-

Zeichnung



Stückliste

Bezeichnung	Menge						
	15.02.03.00033	15.02.03.00034	15.02.02.00038	15.02.02.00039	15.02.02.00040	15.02.02.00041	15.02.03.00035
Seitenteil	2	-	2	2	3	3	2
Rechen lose	-	2	-	-	-	-	-
Verbindungsstange	-	2	-	-	-	-	-
Lenkrolle ungebremst	2	2	2	2	3	3	2
Lenkrolle gebremst	2	2	2	2	3	3	2

Anlieferzustand

Die Seitenteile sind zusammengeschoben und die Hebel an den Gelenken sind arretiert.

Montage

Klemmhebel der Gelenke lösen, die Seitenteile auseinander ziehen und anschliessend die Klemmhebel der Gelenke wieder arretieren.

Handhabung

Die beiden mittleren Rechen können verstellt werden.

Vorgehensweise:

- Flügelschrauben an der Rückseite der Rechen lösen
- Rechen auf gewünschte Position verschieben
- Rechen wieder mit den Flügelschrauben arretieren

Wartung

Lacktrockenwagen sind wartungsfrei.

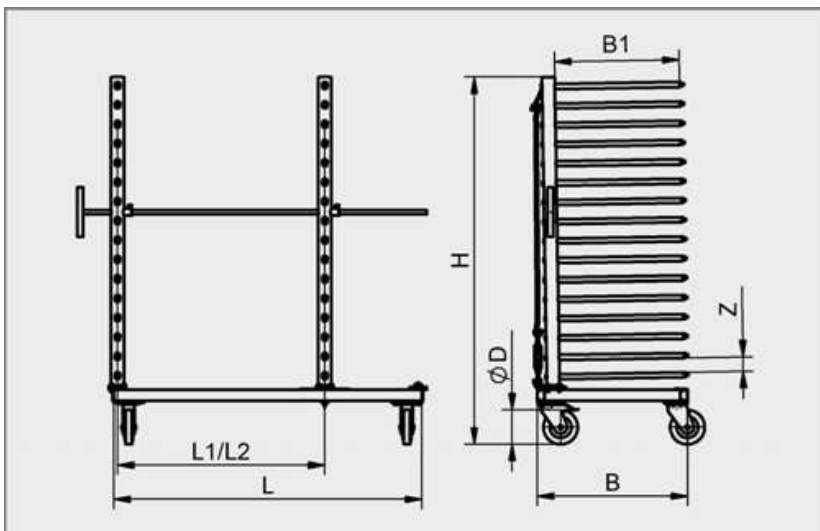
Bei Bedarf können die Laufräder des Wagens geölt werden.

Technische Daten

Bezeichnung	Anzahl Rechen	Anzahl Etagen	B1 [mm]	Z [mm]	L2 [mm]	L1 [mm]	L [mm]
HWV-580x1480-R2/16	2	16	580	69	200	1200	1480
HWV-580x1480-R4/16	4	16	580	69	200	1200	1480
HWV-680x1480-R2/12	2	12	680	96	200	1200	1480
HWV-775x1500-R2/12	2	12	775	96	200	1200	1500
HWV-910x1500-R2/12	2	12	910	96	200	1200	1500

Bezeichnung	B [mm]	H [mm]	D [mm]	Traglast [kg]	Gewicht [kg]	Artikel-Nr.	Preis [€]
HWV-580x1480-R2/16	710	1650	125	260	56	15.01.01.00085	750,-
HWV-580x1480-R4/16	710	1695	160	420	100	15.01.01.00086	1270,-
HWV-680x1480-R2/12	810	1730	160	360	72	15.01.02.00029	805,-
HWV-775x1500-R2/12	925	1800	200	480	99	15.01.03.00028	955,-
HWV-910x1500-R2/12	1060	1800	200	480	106	15.01.04.00043	1000,-

Zeichnung



Stückliste

Bezeichnung	Menge				
	15.01.01.00085	15.01.01.00086	15.01.02.00029	15.01.03.00028	15.01.04.00043
Fahrgestell	1	1	1	1	1
Rechen lose	2	4	2	2	2
Schiebestange	1	1	1	1	1
Lenkrolle ungebremst	2	2	2	2	2
Lenkrolle gebremst	2	2	2	2	2

Anlieferungszustand

Fahrgestell, Schiebbestange und Rechen sind im Anlieferungszustand einzeln auf einer Palette verpackt.

Montage

Die Rechen müssen mit den Flügelschrauben und den Metallplatten in der gewünschten Position am Fahrgestell arretiert werden. Die Schiebbestange muss durch die Bohrungen an den Rechen geschoben werden und mit den Flügelmuttern befestigt werden.

Handhabung

Die mittleren Rechen können verstellt werden.

Vorgehensweise:

- Flügelschrauben an der Schiebbestange lösen
- Flügelschrauben am Fahrgestell lösen
- Rechen auf gewünschte Position verschieben
- Rechen wieder mit den Flügelschrauben arretieren

Wartung

Lacktrockenwagen sind wartungsfrei.

Bei Bedarf können die Laufräder des Wagens geölt werden.