

max. 2Nm

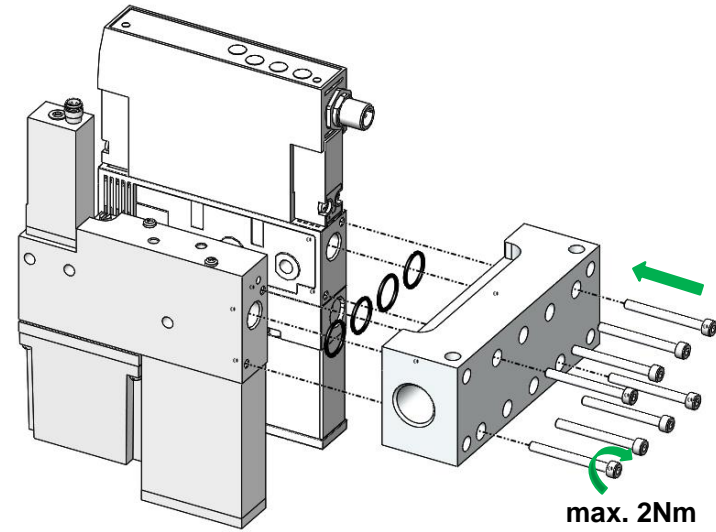
30.30.01.00607
Index 00
Status 05.2014

**Montageanweisung /
Assembly instructions**
**GP + SMP / SCP /
SMPi / SCPi**

© J. Schmalz GmbH
J. Schmalz GmbH
Förder- u. Handhabungstechnik
Aacher Straße 29, D 72293 Glatten
Tel.: +49(0)7443/2403-0
Fax.: +49(0)7443/2403-259
e-mail: info@schmalz.de



www.schmalz.com



max. 2Nm

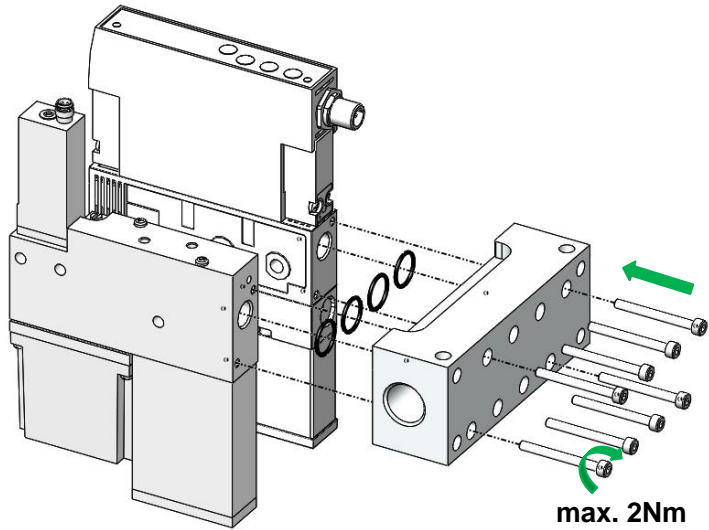
30.30.01.00607
Index 00
Status 05.2014

**Montageanweisung /
Assembly instructions**
**GP + SMP / SCP /
SMPi / SCPi**

© J. Schmalz GmbH
J. Schmalz GmbH
Förder- u. Handhabungstechnik
Aacher Straße 29, D 72293 Glatten
Tel.: +49(0)7443/2403-0
Fax.: +49(0)7443/2403-259
e-mail: info@schmalz.de



www.schmalz.com



max. 2Nm

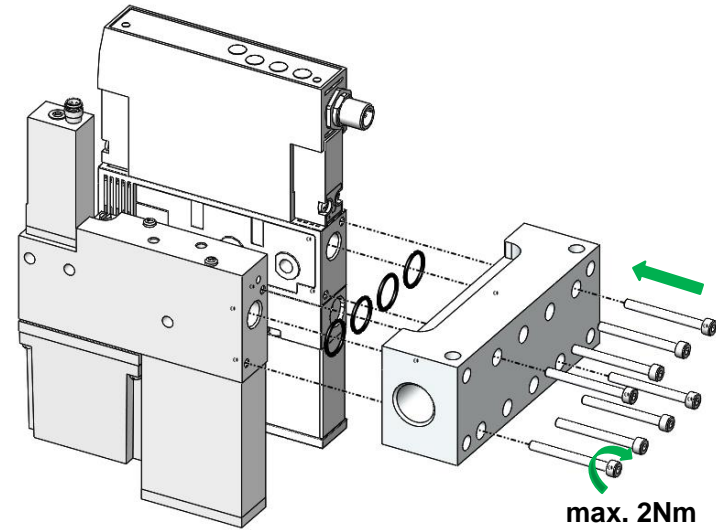
30.30.01.00607
Index 00
Status 05.2014

**Montageanweisung /
Assembly instructions**
**GP + SMP / SCP /
SMPi / SCPi**

© J. Schmalz GmbH
J. Schmalz GmbH
Förder- u. Handhabungstechnik
Aacher Straße 29, D 72293 Glatten
Tel.: +49(0)7443/2403-0
Fax.: +49(0)7443/2403-259
e-mail: info@schmalz.de



www.schmalz.com



max. 2Nm

30.30.01.00607
Index 00
Status 05.2014

**Montageanweisung /
Assembly instructions**
**GP + SMP / SCP /
SMPi / SCPi**

© J. Schmalz GmbH
J. Schmalz GmbH
Förder- u. Handhabungstechnik
Aacher Straße 29, D 72293 Glatten
Tel.: +49(0)7443/2403-0
Fax.: +49(0)7443/2403-259
e-mail: info@schmalz.de



www.schmalz.com