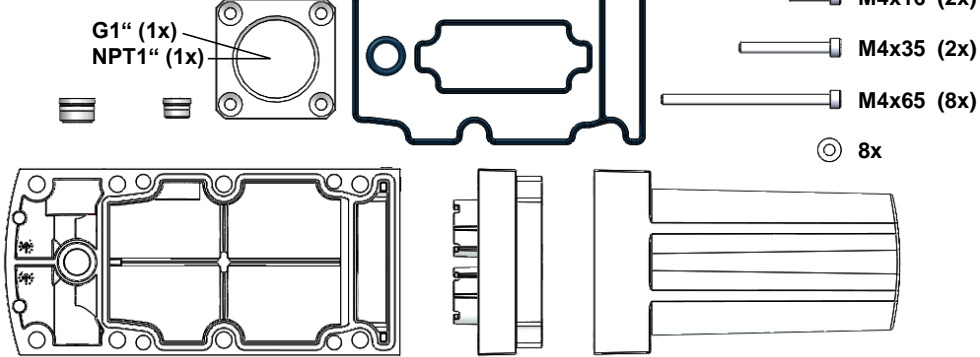


**Upgrade-Kit**

10.02.01.01685



mit / with

mit / with

**Upgrade HF 50 → 75**

10.02.01.01687 + 10.02.01.01348



oder / or

**Upgrade HF 50 → 100**

10.02.01.01348 (2x)



**Upgrade HV 50 → 75**

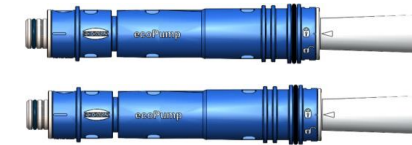
10.02.01.01687 + 10.02.01.01397



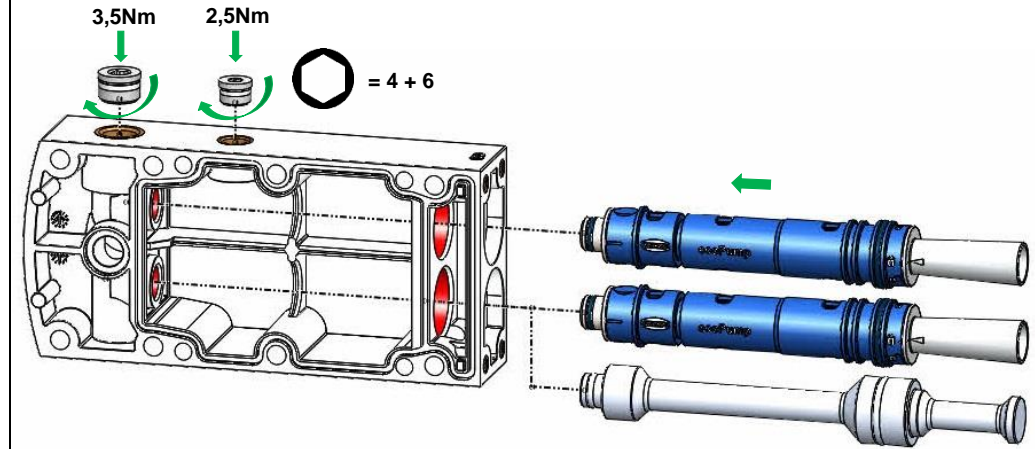
oder / or

**Upgrade HV 50 → 100**

10.02.01.01397 (2x)

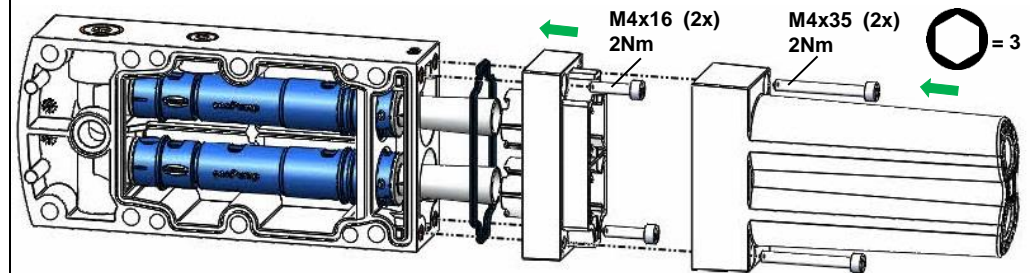


**1.1 Vormontage Upgrade-Kit / Pre-assembly Upgrade-Kit**

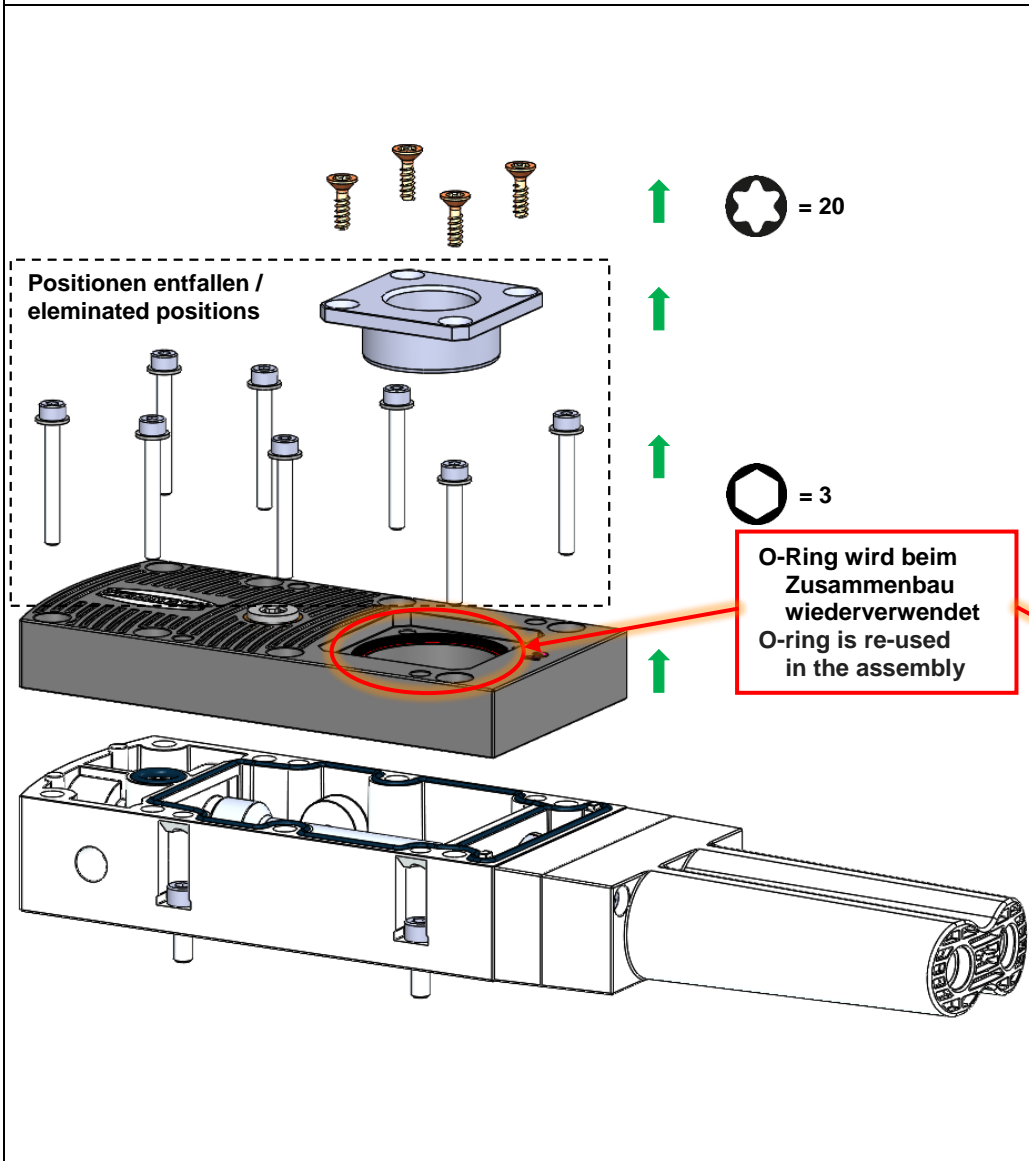


Ausrichtung des Schriftzuges auf dem Ejektor-Modul wie dargestellt /  
 Orientation of the lettering on the ejector module as shown  
 O-Ringe des Ejektor-Moduls vor der Montage leicht fetten  
 Before mounting the O-rings must be greased.

**1.2 Vormontage Upgrade-Kit / Pre-assembly Upgrade-Kit**



## 2 Vorbereitung Ejektor / Preparation of the ejector



## 3 Einbau Upgrade-Kit / Mounting of the Upgrade-Kit

1. Dichtung und O-Ring einlegen /  
Insert the gasket and O-ring
2. Upgrade-Kit positionieren /  
Positioning the Upgrade-Kit
3. Grundkörper, Upgrade-Kit und Deckel verschrauben /  
Screw base, upgrade kit and cover
4. Flanschscheibe auswählen und verschrauben /  
Select flange washer and screw

