

# Sauger-Cup SQC

Schnellrüstsysteem für BAZ von Bystronic\*



## Zusammenbauanleitung

DE/EN

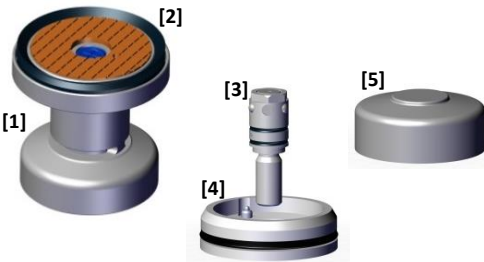
**J. Schmalz GmbH**  
 Johannes-Schmalz-Str. 1  
 D-72293 Glatten  
 Tel. +49 7443 2403-0  
 Fax +49 7443 2403-259  
 schmalz@schmalz.de

30.30.01.01435/02

06/19

### Produktbeschreibung

Der Quick-Change-Cup mit Schnellrüstsysteem von Schmalz, für Glas-Bearbeitungszentren von Bystronic\* mit 100 mm Raster, besteht aus folgenden Bauteilen:



Nr.	Bezeichnung
1	Schnellrüst-Sauger-Cup SQC-C, verschiedene Ausführungen
2	Dichtrahmen
3	Hohlschraube, SCHR M12x52,9
4	Schnellrüst-Mono-Base SQC-MB-62.9x18-M12-AG
5	Abdeckung, ABDK 69,9x18,65

## Montage auf den Maschinentisch

### Schritt 1:

Den Maschinentisch mit Wasser abspritzen und einem sauberen Tuch trocken reiben, starke Verschmutzungen mit Hilfe eines Reinigungsmittels entfernen.

### HINWEIS

#### Montage des SQC auf einem verunreinigten Maschinentisch

Beeinträchtigung der Höhentoleranz des Systems ist die Folge

- ▶ Vor Montage der Mono-Base den Maschinentisch reinigen

### Schritt 2:

Die Hohlschraube [3] in die Bohrung der Mono-Base [4] stecken.

### Schritt 3:

Die Mono-Base [4] an der gewünschten Position auf den Maschinentisch aufsetzen und die Hohlschraube [3] von Hand festdrehen.



### HINWEIS

#### Montage des SQC-Systems in verschmutzten oder ausgelaufenen Gewinden

Maximales Drehmoment wird durch Verkanten erreicht und die Hohlschraube reißt ab.

- ▶ M12 Gewinde auf dem Maschinentisch, die für die Nutzung des SQC vorgesehen sind, vor der Montage reinigen oder bei starker Verschmutzung nachschneiden

### Schritt 4:

Die Hohlschraube [3] mittels Gabelschlüssel mit SW16 mit einem Anzugsmoment von max. 60 Nm anziehen.

Um eine einheitliche Ausrichtung bei quadratischen Saugern zu erreichen, die Mono-Base mithilfe der Druckstücke (D) alle gleich ausrichten.

z.B. Druckstücke (D) weisen alle auf die X-Seite des Maschinentischs.



### Schritt 5:

Den Sauger-Cup [1] auf die Mono-Base [4] aufstecken und drehen, bis der Sauger-Cup [1]



\*Bystronic ist eine eingetragene und geschützte Marke.

auf der Mono-Base [4] eingerastet ist (30° Teilung).

Die beschriebene Montage für alle Aufspann-Positionen wiederholen.

#### Demontage des Sauger-Cups

#### HINWEIS

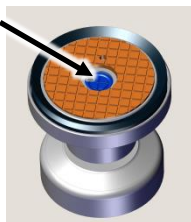
##### **Demontage des Sauger-Cup ohne Betätigung vom Entriegelungsknopf (K)**


Beschädigung vom Sauger-Cup ist die Folge

- ▶ Bei Demontage des Sauger-Cup den Entriegelungsknopf (K) betätigen.

Entriegelungsknopf (K)

Den Entriegelungsknopf (K) gedrückt halten und den Sauger-Cup von der Mono-Base abziehen.



<b>! WARNUNG</b>	
	<p><b>Luftdruck beim Abblasen größer als 3,5 bar</b> Verletzungsgefahr durch herumfliegenden Cup bzw. Cover.</p> <p>▶ Der Abblas-Luftdruck darf max. 3,5 bar betragen.</p>

Die Sauger-Cups an den Positionen auf die Mono-Bases aufsetzen, wo sie aufgrund der Werkstückgeometrie benötigt werden.

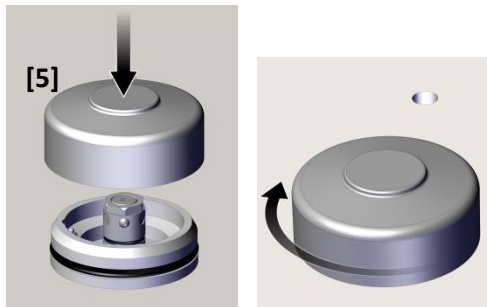
**ACHTUNG:** Fixierung des Sauger-Cups [1] überprüfen, indem am Sauger-Cup [1] leicht nach oben gezogen wird. Dabei darf sich der Sauger-Cup [1] nicht bewegen.

In der Mono-Base befindet sich ein Edelstahl-Druckstück, das in die 30° Kreisrastrung des Cups passt. Dadurch kann der Cup in 30° Schritten arretiert werden.

**VORSICHT:** Der Cup ist nur dann mechanisch vorfixiert, wenn diese Arretierung eingerastet ist.

Für die Entfernung des Cups, ist der Entriegelungsknopf (K) an der Oberseite zu drücken, dann kann der Cup von der Base abgezogen werden.

Wird auf einer Mono-Base [4] kein Sauger-Cup [1] benötigt, so ist diese mit einer Abdeckung [5] vakuumdicht zu verschließen.



#### **Betreiben des Vakuum-Aufspann-Systems**

#### HINWEIS

##### **Luftdruck beim Abblasen größer als 3,5 bar**

Der Cup bzw. das Cover bewegt sich, dadurch entsteht Leckage und der Cup bzw. das Cover kommt in den Kollisionsbereich des Schleifkopfes.

- ▶ Der Abblas-Luftdruck darf max. 3,5 bar betragen.

Dabei die Abdeckung [5] senkrecht auf die Mono-Base [4] aufstecken und in eine beliebige Richtung verdrehen, bis der Bajonett-Verschluß arretiert ist. Der Verschlußmechanismus ist endlos drehbar und greift in 120° Schritten.

Sitz prüfen, indem die Abdeckung [5] nach der Montage nach oben gezogen wird.

Die Abdeckung [5] darf sich dabei nicht von der Mono-Base [4] abheben lassen.

Zur Demontage der Abdeckung [5] diese zunächst um ca. 60° aus der Arretierung drehen und dann abziehen.

## Ersatz- und Verschleißteile:

Nr.	Bezeichnung	Artikel Nr.	Art
1	Dichtrahmen ISDR 80x80 HT1	10.01.15.00962	V
2	Dichtrahmen ISDR 80x80 NBR	10.01.15.00158	V
3	Dichtrahmen ISDR D80 HT1	10.01.18.00842	V
4	Dichtrahmen ISDR D80 NBR	10.07.08.00554	V
5	Hohlschraube SCHR-M12X52.9	10.01.18.01030	E
6	Druckstück (D)	20.05.07.00137	E

### Austausch der Verschleißteile

#### Dichtrahmen austauschen

Die defekte Dichtung aus dem SQC-C bzw. dem Sauger-Cup herausziehen.



ACHTUNG: Nicht mit einem scharfen Gegenstand versuchen den Dichtrahmen herauszuschneiden.

Vor Montage des neuen Dichtrahmens diesen mit Seifenwasser benetzen und ihn dann in den SQC-C einsetzen.

ACHTUNG: Den Dichtrahmen nicht mit einem scharfen Gegenstand hineindrücken.

#### Hohlschraube M12 austauschen

Fall 1:

Die Hohlschraube ist nicht abgerissen.

Die defekte Hohlschraube mit einem Gabelschlüssel SW16 herausdrehen.



Fall 2:

Die Hohlschraube ist abgerissen.

Den noch im Maschinentisch befindlichen Rest der Hohlschraube mit einem Innensechskantschlüssel SW6 herausdrehen.

Die neue Hohlschraube analog der Anleitung Kapitel „Montage auf dem Maschinentisch“ montieren.

Die Zusammenbauanleitung wurde in deutscher Sprache erstellt. Sie ist zur künftigen Verwendung aufbewahren!

# Suction-Cup SQC

Quick-change system for Bystronic machining centers



## Assembly on machine table

### Step 1:

Spray the machine table with water and wipe dry with a clean rag. Remove heavy contamination with a cleaning agent.

### NOTE

#### Mounting the SQC on a dirty machine table

This impairs the height tolerance of the system

- ▶ Clean the machine table before assemble the Mono-Base

## Assembly instructions

DE/EN

J. Schmalz GmbH

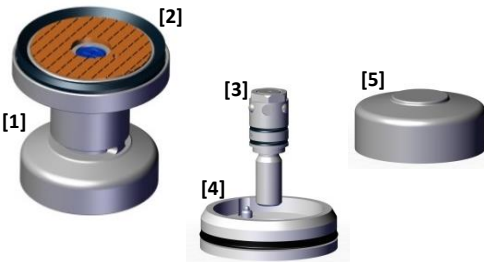
Johannes-Schmalz-Str. 1  
D-72293 Glatten  
Tel. +49 7443 2403-0  
Fax +49 7443 2403-259  
schmalz@schmalz.de

30.30.01.01435/02

06/19

### Product description

The Quick-change vacuum clamping system by Schmalz, designed for Bystronic\* glass grinding machines with 100 mm grid, consists of the following parts:



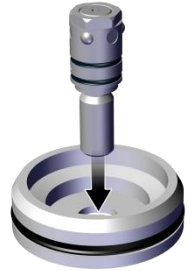
Nr.	description
1	Quick-change Cup SQC-C, various versions
2	Sealing frames
3	Hollow-screw, SCHR M12x52.9
4	Quick-change Mono-Base SQC-MB-62.9x18-M12-AG
5	Cover, ABDK 69.9x18.65

### Step 2:

Insert the hollow-screw [3] into the hole of the Mono-Base [4].

### Step 3:

Place the Mono-Base [4] at the required position on the machine table and tighten the hollow-screw by hand.



### NOTE

#### Mounting the SQC system in dirty or worn threads

This causes the maximum torque to be reached prematurely due to tilting and might cause the hollow-screw to break off.

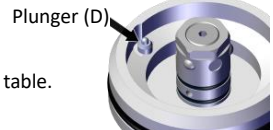
- ▶ Before mounting, clean the M12 thread used for the SQC on the machine table or trim if heavily soiled.

### Step 4:

Tighten the hollow-screw [3] with a wrench (wrench size 16) with a torque of maximum 60 Nm.

For a consistent orientation of cups with square suction areas, it is possible to arrange the all Mono-Bases with help of the plunger (D).

e. g. all plungers (D) arranged in direction of the x-Axis of the machine table.



### Step 5:

Plug SQC-C [1] on the Mono-Base [4] and turn it until the cup is locked (30° grid).



\* Bystronic is a registered and protected trademark.

Repeat the described installation for every clamping unit.

### Demontage des Sauger-Cup

#### NOTE

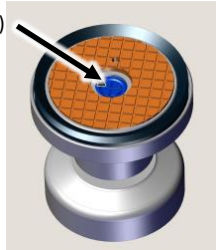
##### Removal of the SQC-C without pressing the release button (K)

Might cause damages at the cup

- ▶ Press the release button (K) to remove cup from base

Release button (K)

Keep release button (K) pressed and pull of cup from base.



#### NOTE

##### Do not store or leave the SQC-C, SQC-MB and ABDK sitting on the machine table after use

The mechanics and interior spaces of the cup and base regularly become dirty, resulting in impaired function.

- ▶ Let the SQC-C, SQC-MB and ABDK dry next to the machine on a shelf or in a cabinet, keep away from dust, and clean periodically.

### Operate the vacuum clamping system

#### NOTE

##### Air pressure when blowing larger than 3.5 bar

The cup or cover moves, resulting in leakage and the cup or the cover comes into the collision area of the grinding head.

- ▶ The blow-off air pressure may be max. 3.5 bar.

WARNING	
	<p><b>Air pressure when blowing larger than 3.5 bar</b> Risk of injury from flying cup or cover.</p> <ul style="list-style-type: none"><li>▶ The blow-off air pressure may be max. 3.5 bar.</li></ul>

Place the suction cups on top of the Mono-Bases where the workpiece shape requires them.

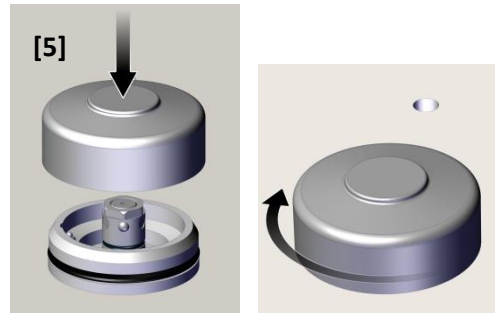
Caution: Always check the fixation of the cup [1] by pulling the cup [1] slightly upwards. The cup must not move during this procedure.

Inside the Mono-Base is a stainless steel plunger which fits in the 30° circular grid of the cup and makes it possible to fix the cup in 30° steps.

Caution: The cup is only prefixed mechanically if that fixation is locked.

To remove the cup, press the button [K] on top of the cup, afterwards the cup can be pulled of the Mono-Base.

If there is no need for a cup [1] on a Mono-Base [4], the Mono-Base has to be closed air tight with a cover [5].



Plug the cover [5] vertically onto the Mono-Base [4] and turn it in any direction, until the twist lock is fixed. The locking mechanism is endless rotatable and locks in 120° steps.

Check the fixation by pulling the cover [5] upwards after mounting it. The cover must not lift from the base during that procedure [4].

To remove the cover [5] rotate it 60° to unlock the twist lock and then pull it off upwards.

## Spare- and wear parts:

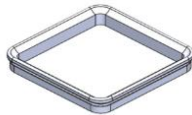
No.	Description	Article No.	Type
1	Sealing frame ISDR 80x80 HT1	10.01.15.00962	V
2	Sealing frame ISDR 80x80 NBR	10.01.15.00158	V
3	Sealing frame ISDR D80 HT1	10.01.18.00842	V
4	Sealing frame ISDR D80 NBR	10.07.08.00554	V
5	Hollow-screw SCHR-M12X52.9	10.01.18.01030	E
6	Pressure piece (D)	20.05.07.00137	E

## Replacement of wear parts

### Replacement of sealing frame

Pull the damaged sealing out of the SQC-C suction cup.

Caution: Do not use a sharp item to remove the sealing.



Before mounting the new sealing frame wet it slightly with soap water afterwards insert the sealing frame in the cup.

Caution: Do not press the sealing frame in with a sharp item.

### Replacement of the hollow-screw M12

Case 1:

The hollow-screw is not torn off. Remove the hollow-screw with a wrench (size 16).



Case 2:

The hollow-screw is torn off. In the machine table remains a rest of the screw's thread with a hexagon socket. Unscrew it with a suitable screw key (size 6).

Mount the new hollow-screw as in chapter „Assembly on the machine table“ already described.

The assembly instruction has been written in German language. It has to be set aside for future utilization.