

Ejecteur HT-SG ... I ... AB

Notice d'assemblage

Remarque

La Notice d'assemblage a été rédigée en allemand, puis traduite en français. À conserver pour toute utilisation ultérieure. Sous réserve de modifications techniques, d'erreurs ou de fautes d'impression.

Éditeur

© J. Schmalz GmbH, 02/19

Cet ouvrage est protégé par la propriété intellectuelle. Tous les droits relatifs appartiennent à la société J. Schmalz GmbH. Toute reproduction de l'ouvrage, même partielle, n'est autorisée que dans les limites légales prévues par le droit de la propriété intellectuelle. Toute modification ou abréviation de l'ouvrage doit faire l'objet d'un accord écrit préalable de la société J. Schmalz GmbH.

Sommaire

1 Informations importantes	3
1.1 Remarque concernant l'utilisation du présent document	3
1.2 La documentation technique fait partie du produit.....	3
1.3 Documents valables.....	3
1.4 Avertissements dans le présent document	3
2 Consignes de sécurité fondamentales	3
2.1 État de la technique	3
2.2 Émissions.....	3
2.3 Utilisation conforme	4
2.4 Utilisation non conforme.....	4
2.5 Modifications de l'éjecteur	4
3 Description du produit	4
3.1 Variantes du HT-SG	4
3.2 Structure de l'éjecteur.....	5
3.3 Description des applications	5
4 Données techniques	5
4.1 Paramètres généraux	5
4.2 Dimensions.....	6
4.3 Schéma de câblage pneumatique	6
5 Montage	6
5.1 Consignes d'installation.....	6
5.2 Fixation mécanique	6
5.3 Raccorder l'air comprimé et le vide.....	7
5.4 Raccord électrique.....	7
6 Contrôler la livraison	7
7 Nettoyer l'éjecteur	7
8 Pièces de rechange et d'usure	8
9 Garantie	8
10 Élimination de l'éjecteur	8

1 Informations importantes

1.1 Remarque concernant l'utilisation du présent document

La société J. Schmalz GmbH est généralement mentionnée sous le nom de Schmalz dans ce Notice d'assemblage. Ce Notice d'assemblage contient des consignes et des informations importantes au sujet des différentes phases d'exploitation du produit :

- le transport, le stockage, la mise en service et la mise hors service
- le fonctionnement fiable, les travaux de maintenance requis, la réparation d'éventuels dysfonctionnements

Le Notice d'assemblage décrit le produit au moment de la livraison par Schmalz.

1.2 La documentation technique fait partie du produit

1. Veuillez respecter les consignes mentionnées dans les documents afin de garantir la sécurité de l'installation et afin d'éviter des dysfonctionnements.
 2. Veuillez conserver la documentation technique à proximité du produit. Elle doit toujours être à la disposition du personnel.
 3. Veuillez transmettre la documentation technique aux utilisateurs ultérieurs.
- ⇒ Schmalz n'assume aucune responsabilité en cas de dommages et de pannes résultant du non respect des remarques de la documentation.

Si, après avoir lu la documentation technique, vous avez encore des questions, veuillez vous adresser au service clientèle :

www.schmalz.com/services

1.3 Documents valables

La notice d'utilisation suivante doit également être respectée lors du montage du HT-SG :

- la notice d'utilisation 30.30.01.01740 du vacuostat VSi-HD

1.4 Avertissements dans le présent document

Les avertissements mettent en garde contre des dangers qui peuvent survenir lors de l'utilisation du produit. Le présent document indique trois niveaux de danger signalés par un mot-clé consacré.

Mot-clé	Signification
AVERTISSEMENT	Signale un danger représentant un risque moyennement élevé qui, s'il n'est pas évité, peut entraîner la mort ou des blessures d'une grande gravité.
PRUDENCE	Signale un danger représentant un risque faible qui, s'il n'est pas évité, peut entraîner des blessures de faible ou moyenne gravité.
REMARQUE	Signale un danger entraînant des dommages matériels.

2 Consignes de sécurité fondamentales

2.1 État de la technique

Le produit est construit conformément à l'état de la technique et est livré dans l'état garantissant la sécurité de son utilisation ; néanmoins, des dangers peuvent survenir pendant son utilisation.



⚠ AVERTISSEMENT

Tout non-respect des consignes de cette notice d'assemblage peut entraîner des blessures !

- ▶ Lire attentivement la notice d'assemblage et en respecter le contenu.

2.2 Émissions

Fonctionnant à l'air comprimé, le Éjecteur HT-SG émet du bruit.



⚠ AVERTISSEMENT

Nuisances sonores dues à la sortie d'air comprimé

Lésions auditives !

- ▶ Portez une protection auditive.



⚠ AVERTISSEMENT

Aspiration de matériaux dangereux, de liquides ou de produits en vrac

Dommages physiques ou matériels !

- ▶ N'aspirer aucun matériau dangereux pour la santé comme de la poussière, des vapeurs d'huile, d'autres vapeurs, des aérosols ou autres.
- ▶ N'aspirer aucun gaz ou produit agressif, par exemple des acides, des vapeurs d'acides, des bases, des biocides, des désinfectants et des détergents.
- ▶ N'aspirer ni du liquide, ni des produits en vrac tels que des granulés.

2.3 Utilisation conforme

Le support à éjecteur (HT-SG) assure la génération du vide qui sera utilisé pour saisir et transporter des objets au moyen de ventouses.

Les gaz neutres sont autorisés pour l'évacuation. Les gaz neutres sont par exemple l'air, l'azote et les gaz rares (argon, xénon, néon, etc.).

Le produit est prévu pour une utilisation industrielle.

Toute autre utilisation est exclue par le fabricant et est considérée comme non conforme.

2.4 Utilisation non conforme

Schmalz décline toute responsabilité en cas de dommages dus à une utilisation non conforme du produit. Les types d'utilisation suivants sont en particulier considérés comme non conformes :

- Utilisation dans des environnements soumis à des risques d'explosion.
- Utilisation pour des applications médicales.
- Levage de personnes ou d'animaux.
- Évacuation d'objets à risque d'implosion.

2.5 Modifications de l'éjecteur

Schmalz décline toute responsabilité en cas de conséquences d'une modification dont elle n'a pas le contrôle :

1. Veuillez utiliser l'éjecteur uniquement dans l'état original dans lequel il vous a été livré.
2. Veuillez utiliser exclusivement des pièces Schmalz originales.
3. Veuillez utiliser l'éjecteur uniquement lorsqu'il est en parfait état.

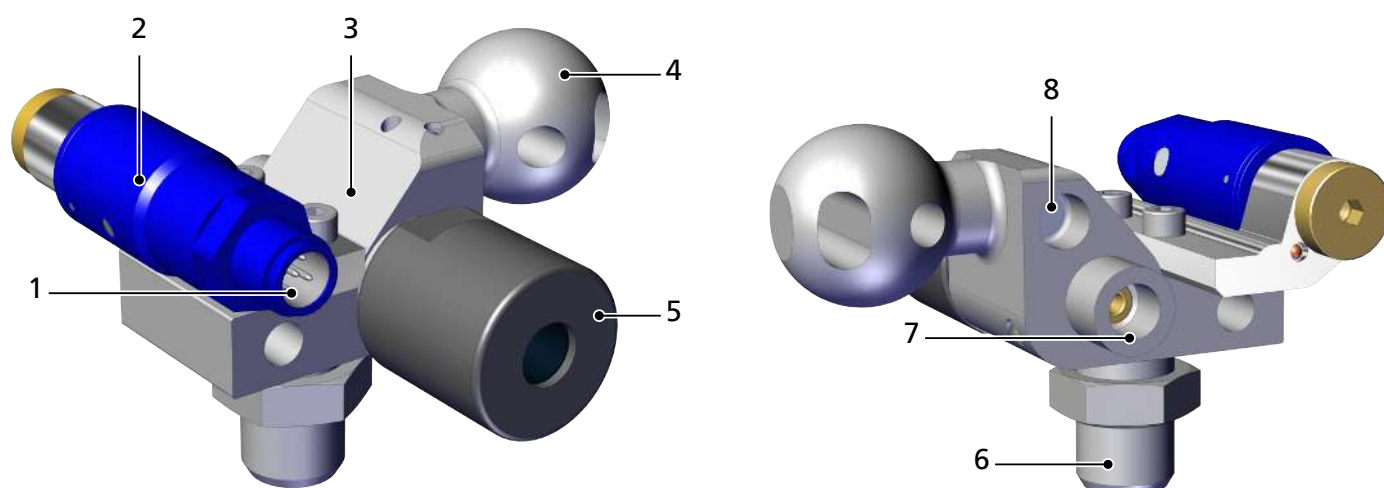
3 Description du produit

3.1 Variantes du HT-SG

Le support pour ventouses HT-SG est disponible dans deux variantes de base. Chaque variante est définie par la désignation de l'article. La classification des articles se présente comme suit :

Type	Vacuostats
HT-SG ... I ... AB	—
HT-SG ... I ... AB VS	installé

3.2 Structure de l'éjecteur



1	Raccord électrique	2	Vacuostat (en option)
3	Support avec buse de vide intégrée	4	Interface traverse outillage
5	Silencieux	6	Raccord pour ventouse à vide
7	Raccord d'air comprimé F1/8" IG (aspiration)	8	Raccord d'air comprimé F1/8" IG (soufflage)

3.3 Description des applications

L'éjecteur intégré au support crée le vide nécessaire pour la manipulation des pièces avec le système d'outillage. L'éjecteur est commuté en mode « Aspiration » via le raccord d'air comprimé « Aspiration » [7] et du vide est créé par l'intermédiaire d'une buse de Venturi.

Le circuit du vide de l'éjecteur est mis sous pression dès que vous activez le raccord d'air comprimé « Soufflage » [8]. Une chute rapide du vide, donc une dépose rapide de la pièce est ainsi garantie.

Pour le soufflage, les raccords d'air comprimé « Aspiration » [7] et « Soufflage » [8] doivent être commandés simultanément !

Pour les éjecteurs munis d'un vacuostat, le vide du système est mesuré et un signal électrique est transmis aux sorties de commutation (interrogation « contrôle des pièces » par exemple) dès qu'une valeur de vide pré réglée est atteinte.

4 Données techniques

4.1 Paramètres généraux

Paramètre	Unité	HT-SG ... AB
Diamètre des buses	mm	1,0
Capacité d'aspiration	NI/min	35
Vide maximal	%	85
Consommation d'air Aspiration	NI/min	52 (à 4,5 bar)
Consommation d'air Soufflage	NI/min	117 (à 4,5 bar)
Pression de service	bar	4...6
Pression de service opt.	bar	4,5
Masse	g	120 - 230, selon le modèle
Plage de températures	°C	0 à +50
Fluide de fonctionnement	--	air comprimé, huilé ou non, conformément à la norme ISO 8573-1:2001, classe 7-4-4

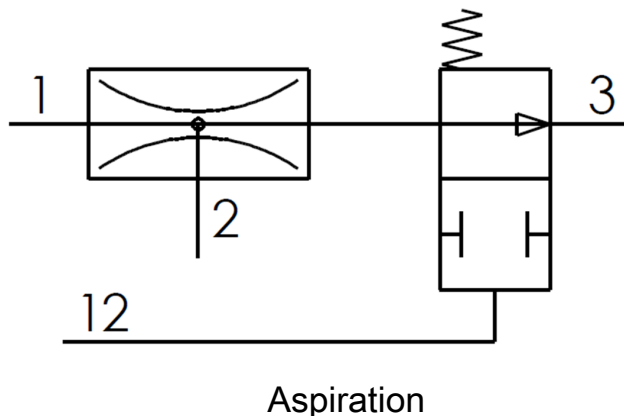
Toutes les valeurs pour des températures ambiantes de T = 20°C et 1000 mbar de pression ambiante

4.2 Dimensions

Raccordement pour traverses d'outillage : bille (A3 : \varnothing 28,5 mm ; A5 : \varnothing 32 mm) ou cylindre « Apple-Core » (A2 : \varnothing 19 mm) (1)

Les dimensions résultent des différentes variantes de support. Nous renvoyons aux fiches techniques des variantes individuelles disponibles sur www.schmalz.de.

4.3 Schéma de câblage pneumatique



5 Montage

5.1 Consignes d'installation



PRUDENCE

Air comprimé ou vide au niveau de l'œil

Blessure oculaire grave

- ▶ Porter des lunettes de protection
- ▶ Ne pas regarder dans les orifices d'air comprimé
- ▶ Ne pas regarder dans les orifices de vide, par exemple dans la ventouse.



PRUDENCE

Nuisances sonores dues à une mauvaise installation du branchement de pression ou du branchement de vide

Lésions auditives

- ▶ Corriger l'installation.
- ▶ Portez une protection auditive.

La consigne suivante doit être respectée lors du montage du HT-SG :

- un filtre spécial doit être monté en amont si des impuretés de taille importante sont susceptibles d'être aspirées.

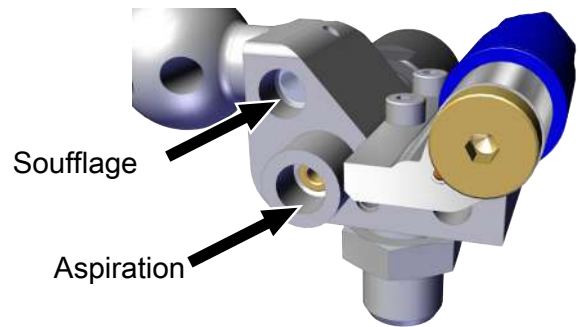
5.2 Fixation mécanique

Le HT-SG se fixe de façon mécanique sur la traverse d'outillage par le biais de l'interface, en fonction de la variante de support choisie.

La position de montage n'a pas d'importance.

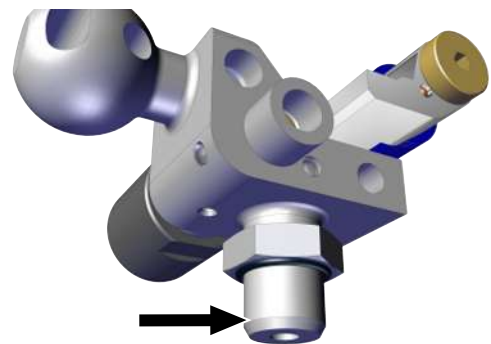
5.3 Raccorder l'air comprimé et le vide

Le HT-SG doit être alimenté en air comprimé par le biais du raccord G1/8'' pour permettre l'exploitation de l'injecteur intégré.



- ▶ Raccorder l'air comprimé, description du raccord

Le branchement de vide ou la fixation de la ventouse à vide est réalisé à l'aide d'un un filetage ou d'un adaptateur rectangulaire.

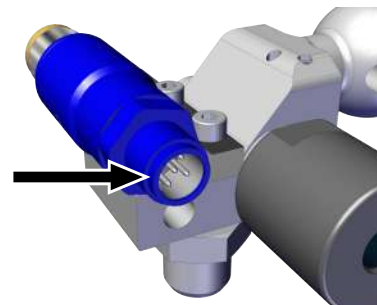


- ▶ Raccorder le vide ou la ventouse à vide

5.4 Raccord électrique

Le raccordement électrique est réalisé par le biais du connecteur M12 à 5 pôles se trouvant sur le vacuostat. Les consignes indiquées dans la notice d'utilisation du vacuostat, et les consignes de sécurité en particulier, doivent être prises en considération.

- ✓ Préparer le câble de raccordement



- ▶ Insérer et fixer le câble de raccordement sur le raccord électrique (couple de serrage max. = manuel).

6 Contrôler la livraison

La liste de livraison se trouve dans la confirmation de la commande. Les poids et dimensions sont listés sur les documents de livraison.

1. Vérifiez que la livraison est complète à l'aide des documents de livraison joints.
2. Veuillez signaler immédiatement tout dommage dû à un conditionnement de mauvaise qualité ou au transport à votre expéditeur et à la société J. Schmalz GmbH.

7 Nettoyer l'éjecteur

- ▶ Rinçage à l'eau ou à l'air chaud en cas de besoin

8 Pièces de rechange et d'usure

Seuls les spécialistes dans le domaine sont autorisés à procéder aux travaux d'entretien.

La liste suivante énumère les principales pièces de rechange et d'usure.

Référence d'article	Désignation	Type de pièce
10.06.02.00677	Vacuostat/pressostat VSi	Pièce de rechange

9 Garantie

Nous assurons la garantie de ce système conformément à nos conditions générales de vente et de livraison. La même règle s'applique aux pièces de rechange dès lors qu'il s'agit de pièces originales livrées par notre entreprise.

Toutes les pièces d'usure sont exclues de la garantie.

10 Élimination de l'éjecteur

1. Vous êtes tenu d'éliminer le produit de manière conforme après un remplacement ou la mise hors service définitive.
2. Veuillez respecter les directives nationales et les obligations légales en vigueur relatives à la réduction et au recyclage des déchets.