

Adaptateurs pour jonctions coudées ANW

Raccord de ventouse de M3 à G1/2"



Adaptable à tous secteurs d'activités

Application

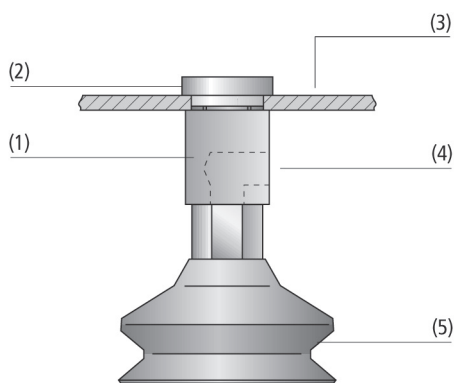
- Adaptateur pour jonction coudée pour l'utilisation dans un minimum d'espace
- Adaptateur pour jonction coudée ANW permet une fixation sur d'autres accessoires tels qu'une tige à ressorts ou, associé à l'adaptateur VRS-AN, un montage sur un support standard ou sur une tôle porteuse



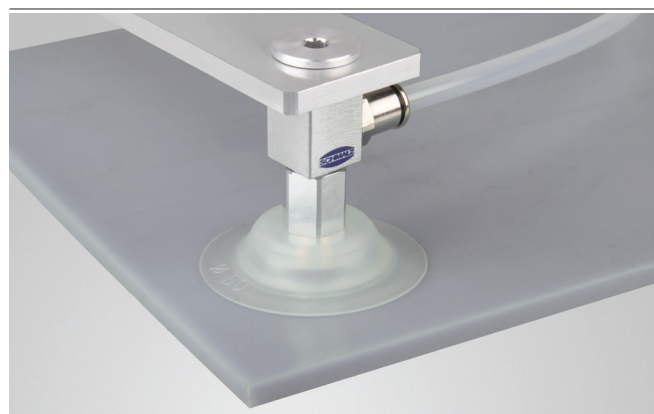
Adaptateurs pour jonctions coudées ANW

Structure

- Adaptateur pour jonction coudée ANW (1) en acier galvanisé avec filetage de raccordement sur la face inférieure pour ventouses (5) et raccord de vide latéral (4)
- Filetage de montage sur le côté supérieur sans raccord de vide
- Adaptateur de fixation VRS-AN (2) en acier galvanisé à visser à divers accessoires ou à fixer à l'aide d'un adaptateur pour jonction coudée ANW
- Raccord à la tôle (3) d'une épaisseur d'au moins 3,5 mm



Composition des Adaptateurs pour jonctions coudées ANW



Exemple de montage adaptateurs pour jonctions coudées ANW

Nos points forts...

- Dimensions minimisées
- Raccord de vide passant sur le côté
- Filetage du raccord de M3 à G1/2"

Vos avantages...

- Encombrement réduit au minimum grâce à une installation directe des ventouses sur la traverse
- Aucun encombrement vertical supplémentaire
- Large palette d'applications pour toutes les ventouses de la gamme standard

Schmalz – L'entreprise

Ventouses à vide

Préhenseurs spéciaux

Systèmes de préhension

Systèmes de bridage

Éléments de fixation

Générateurs de vide

Technique de vannes

Interrupteurs et contrôle

Filtres et raccords

Services

Contact

Glossaire

Index des produits



Adaptateurs pour jonctions coudées ANW

Raccord de ventouse de M3 à G1/2"



Code de désignation Adaptateurs pour jonctions coudées ANW

ANW	-	M5-IG	-	M5-IG
1		2		3

1 – Désignation courte

Code	Modèle
ANW	ANW

2 – Raccord du vide

Code	Connexion
M5-IG	M5-IG (IG = femelle (F))
G1/8-IG	G1/8-IG
G3/8-IG	G3/8-IG

3 – Raccord de ventouse

Code	Connexion
M3-IG	M3-IG (IG = femelle (F))
M5-IG	M5-IG
G1/8-AG	G1/8-AG (AG = mâle (M))
G1/4-AG	G1/4-AG
G3/8-AG	G3/8-AG
G1/2-AG	G1/2-AG

L'adaptateur pour jonction coudée ANW est livré prêt à être raccordé.

Accessoires disponibles : adaptateur de fixation VRS-AN



Données de commande Adaptateurs pour jonctions coudées ANW

Type	Réf. article
ANW M5-IG M3-IG	10.01.01.12917
ANW M5-IG M5-IG	10.01.01.10149
ANW G1/8-IG G1/4-AG	10.01.01.10112
ANW G1/8-IG G1/8-AG	10.01.01.10113
ANW G3/8-IG G1/2-AG	10.01.01.10111
ANW G3/8-IG G3/8-AG	10.01.01.11618



Données de commande Accessoires Adaptateurs pour jonctions coudées ANW

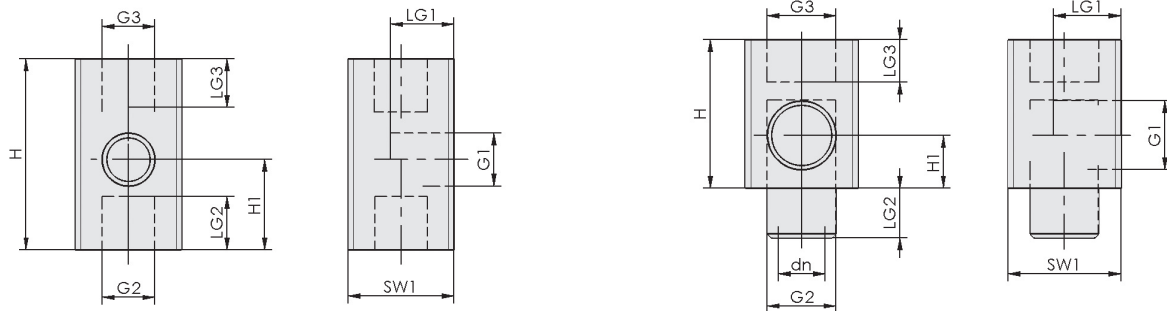
Type	Accessoires		Réf. article
ANW M5-IG M3-IG	Vis de fermeture avec embase	VRS-AN M5-AG	10.01.01.10150
ANW M5-IG M5-IG	Vis de fermeture avec embase	VRS-AN M5-AG	10.01.01.10150
ANW G1/8-IG G1/8-AG	Vis de fermeture avec embase	VRS-AN G1/8-AG	10.01.01.10119
ANW G1/8-IG G1/4-AG	Vis de fermeture avec embase	VRS-AN G1/4-AG	10.01.01.10118
ANW G3/8-IG G1/2-AG	Vis de fermeture avec embase	VRS-AN G1/2-AG	10.01.01.10117
ANW G3/8-IG G3/8-AG	Vis de fermeture avec embase	VRS-AN G1/2-AG	10.01.01.10117

Adaptateurs pour jonctions coudées ANW

Raccord de ventouse de M3 à G1/2"



Dimensions Adaptateurs pour jonctions coudées ANW



ANW M3-IG M5-IG - ANW M5-IG M5-IG

ANW G1/8-IG G1/8-AG - G3/8-IG G1/2-AG

Type	dn [mm]	G1	G2	G3	H [mm]	H1 [mm]	LG1 [mm]	LG2 [mm]	LG3 [mm]	SW1 [mm]
ANW M5-IG M3-IG	-	M5-F	M3-F	M5-F	18	8,5	6,0	5	5	10
ANW M5-IG M5-IG	-	M5-F	M5-F	M5-F	18	8,5	6,0	5	5	10
ANW G1/8-IG G1/4-AG	8,0	G1/8"-F	G1/4"-M	G1/4"-F	26	8,0	11,0	10	10	18
ANW G1/8-IG G1/8-AG	6,6	G1/8"-F	G1/8"-M	G1/8"-F	21	7,5	9,5	7	6	16
ANW G3/8-IG G1/2-AG	10,0	G3/8"-F	G1/2"-M	G1/2"-F	35	10,5	13,0	10	12	24
ANW G3/8-IG G3/8-AG	10,0	G3/8"-F	G3/8"-M	G1/2"-F	35	10,5	13,0	10	12	24

Schmalz – L'entreprise
Ventouses à vide
Préhenseurs spéciaux
Systèmes de préhension
Systèmes de bridage
Eléments de fixation
Générateurs de vide
Technique de vannes
Interrupteurs et contrôle
Filtres et raccords
Services
Contact
Glossaire
Index des produits