

# Adaptadores conexión acodada ANW

Conexión de ventosa de M3 a G1/2"



Adecuado para aplicaciones específicas de ramo

## Aplicación

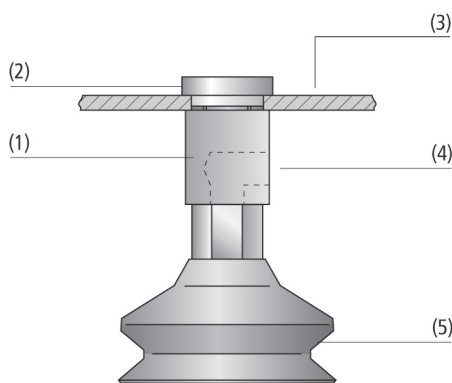
- Adaptador conexión acodada para la utilización en espacio mínimo
- Adaptadores conexión acodado ANW posibilita la fijación en otros componentes accesorios, como bielas elásticas, o, en combinación con el adaptador de fijación VRS-AN, el montaje en un soporte estándar o en una chapa soporte



Adaptadores conexión acodada ANW

## Diseño

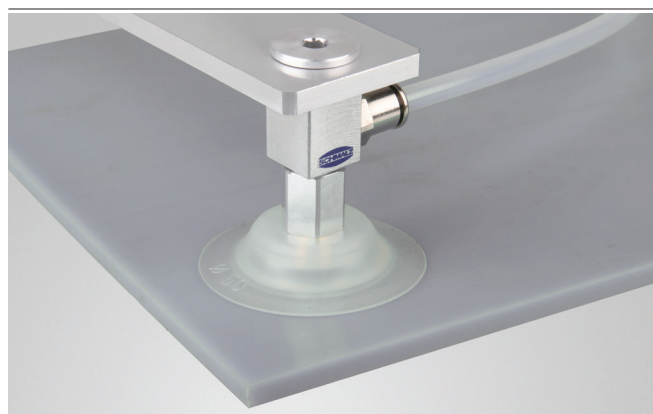
- Adaptador conexión acodada ANW (1) de acero galvanizado con rosca de conexión en el lado inferior para ventosa (5) y conexión lateral de vacío (4)
- Rosca de montaje en la parte superior sin conexión de vacío
- Adaptador de fijación VRS-AN (2) de acero galvanizado para atornillar otro accesorio o para la fijación con adaptador conexión acodada ANW
- Conexión con chapa (3) con un grosor de mín. 3,5 mm



Diseño del sistema Adaptadores conexión acodada ANW

## Nuestras prestaciones... Su beneficio...

- |                                                                                                                                                                        |                                                                                                                                                                                                                                                                                               |
|------------------------------------------------------------------------------------------------------------------------------------------------------------------------|-----------------------------------------------------------------------------------------------------------------------------------------------------------------------------------------------------------------------------------------------------------------------------------------------|
| <ul style="list-style-type: none"> <li>• Tamaños minimizados</li> <li>• Conexión de vacío extraída lateralmente</li> <li>• Roscas de conexión de M3 a G1/2"</li> </ul> | <ul style="list-style-type: none"> <li>• Requerimientos mínimos de espacio gracias al montaje directo de las ventosas en el travesaño</li> <li>• No se precisa espacio vertical adicional</li> <li>• Amplio espectro de aplicaciones para todas las ventosas del programa estándar</li> </ul> |
|------------------------------------------------------------------------------------------------------------------------------------------------------------------------|-----------------------------------------------------------------------------------------------------------------------------------------------------------------------------------------------------------------------------------------------------------------------------------------------|



Ejemplo de montaje adaptadores conexión acodada ANW

# Adaptadores conexión acodada ANW

Conexión de ventosa de M3 a G1/2"



## Clave de nomenclatura Adaptadores conexión acodada ANW



### 1 – Designación breve

Código	Diseño
ANW	ANW

### 2 – Conexión de vacío

Código	Conexión
M5-IG	M5-IG (IG = hembra (HE))
G1/8-IG	G1/8-IG
G3/8-IG	G3/8-IG

### 3 – Conexión de ventosa

Código	Conexión
M3-IG	M3-IG (IG = hembra (HE))
M5-IG	M5-IG
G1/8-AG	G1/8-AG (AG = macho (MA))
G1/4-AG	G1/4-AG
G3/8-AG	G3/8-AG
G1/2-AG	G1/2-AG

El adaptador para conexión acodada ANW se suministra como producto listo para su conexión.

Accesorios disponibles: tornillo de cierre con reborde VRS-AN



## Datos de pedido Adaptadores conexión acodada ANW

Tipo	Número de artículo
ANW M5-IG M3-IG	10.01.01.12917
ANW M5-IG M5-IG	10.01.01.10149
ANW G1/8-IG G1/4-AG	10.01.01.10112
ANW G1/8-IG G1/8-AG	10.01.01.10113
ANW G3/8-IG G1/2-AG	10.01.01.10111
ANW G3/8-IG G3/8-AG	10.01.01.11618



## Datos de pedido Accesorios Adaptadores conexión acodada ANW

Tipo	Accesorios	Número de artículo
ANW M5-IG M3-IG	Tornillo de cierre con reborde VRS-AN M5-AG	10.01.01.10150
ANW M5-IG M5-IG	Tornillo de cierre con reborde VRS-AN M5-AG	10.01.01.10150
ANW G1/8-IG G1/8-AG	Tornillo de cierre con reborde VRS-AN G1/8-AG	10.01.01.10119
ANW G1/8-IG G1/4-AG	Tornillo de cierre con reborde VRS-AN G1/4-AG	10.01.01.10118
ANW G3/8-IG G1/2-AG	Tornillo de cierre con reborde VRS-AN G1/2-AG	10.01.01.10117
ANW G3/8-IG G3/8-AG	Tornillo de cierre con reborde VRS-AN G1/2-AG	10.01.01.10117

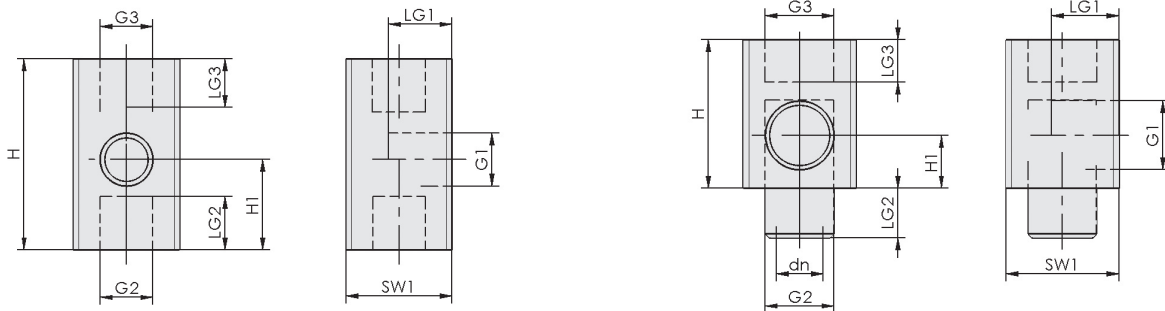


# Adaptadores conexión acodada ANW

Conexión de ventosa de M3 a G1/2"



## Datos de diseño Adaptadores conexión acodada ANW



ANW M3-IG M5-IG - ANW M5-IG-M5-IG

ANW G1/8-IG G1/8-AG - G3/8-IG G1/2-AG

Tipo	dn [mm]	G1	G2	G3	H [mm]	H1 [mm]	LG1 [mm]	LG2 [mm]	LG3 [mm]	SW1 [mm]
ANW M5-IG M3-IG	-	M5-HE	M3-HE	M5-HE	18	8,5	6,0	5	5	10
ANW M5-IG M5-IG	-	M5-HE	M5-HE	M5-HE	18	8,5	6,0	5	5	10
ANW G1/8-IG G1/4-AG	8,0	G1/8"-HE	G1/4"-MA	G1/4"-HE	26	8,0	11,0	10	10	18
ANW G1/8-IG G1/8-AG	6,6	G1/8"-HE	G1/8"-MA	G1/8"-HE	21	7,5	9,5	7	6	16
ANW G3/8-IG G1/2-AG	10,0	G3/8"-HE	G1/2"-MA	G1/2"-HE	35	10,5	13,0	10	12	24
ANW G3/8-IG G3/8-AG	10,0	G3/8"-HE	G3/8"-MA	G1/2"-HE	35	10,5	13,0	10	12	24

