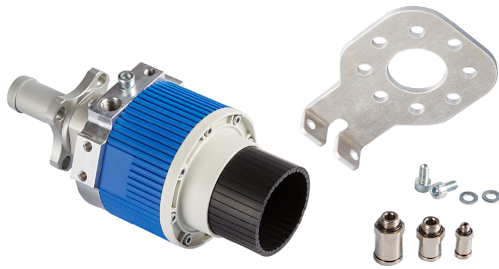
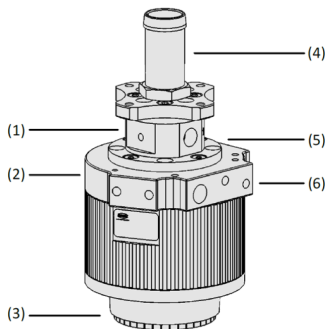


# Handling-Sets SCG-HSS

Saugvermögen von 270 l/min bis 650 l/min



Handling-Sets SCG-HSS



Systemaufbau Handling-Sets SCG-HSS

## Produkt-Highlights

- Anschlussfertiges Handling-Set zur einfachen Montage und Inbetriebnahme
- Sehr gute Abdichtung auf stark strukturierten Oberflächen durch flexibel anpassbaren Stiftvorhang
- Hohe Saugleistung bei minimalem Luftverbrauch für niedrige Betriebskosten
- Schutz von empfindlichen Werkstücken durch kontrollierte Ableitung von elektrostatischen Ladungen
- Höchste Prozesssicherheit bei hohem Durchsatz durch positions- und lagegetreue Handhabung

## Eignung für branchenspezifische Anwendungen

### Anwendung

- Anschlussfertiges Handling-Set basierend auf einem kompakten Strömungsgreifer
- Enthält neben dem Strömungsgreifer SCG-HSS auch Montageset, Druckminderer und Steckverschraubungen
- Handhabung formstabiler Werkstücke mit stark strukturierter Oberfläche wie bestückte Leiterplatten
- Prozesssichere und sanfte Handhabung mit minimalem Oberflächendruck auch bei Werkstücken mit Öffnungen und geringem Belegungsgrad
- Schutz vor unkontrollierter elektrostatischer Entladung von sensiblen Bauteilen durch ESD-konforme Ausführung

### Aufbau

- Grundmodell aus nicht-eloxiertem Aluminium mit integrierter druckluftbetriebener Vakuum-Erzeugung (1)
- Geeignet für seitliche Montage (2)
- Flexibel anpassbare Greiffläche durch Stifte mit pneumatischer Fixierung (3)
- Abluftführung zur kontrollierten Leitung der angesaugten Luft (4)
- Druckluftanschluss Vakuum-Erzeugung (Saugen) (5)
- Druckluftanschlüsse zum Ausfahren und Fixieren der Stifte sowie Anschluss zur Unterdruckabfrage (6)

# Handling-Sets SCG-HSS

Saugvermögen von 270 l/min bis 650 l/min

## Bestelldaten Handling-Sets SCG-HSS

Typ	Artikel-Nr.
ROB-SET SCG-HSS UR	10.01.30.01126

## Bestelldaten Ersatzteile Handling-Sets SCG-HSS

Typ	Ersatzteile	Artikel-Nr.
ROB-SET SCG-HSS UR	Ersatzteilsatz	ERS SCG-HSS 5S 10.01.30.01066

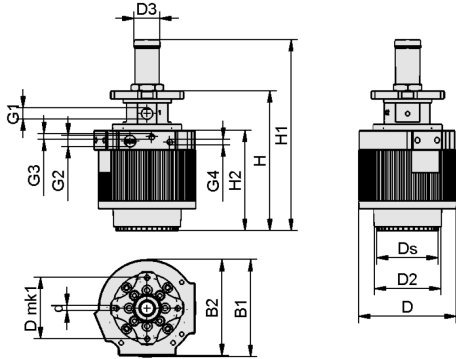
## Technische Daten Handling-Sets SCG-HSS

Typ	Zusatzfunktion Ejektor	Leistungsklasse	Einsatztemperatur	Gewicht [g]
ROB-SET SCG-HSS UR	-	-	5 ... 50 °C	-

# Handling-Sets SCG-HSS

Saugvermögen von 270 l/min bis 650 l/min

## Konstruktionsdaten Handling-Sets SCG-HSS



# Handling-Sets SCG-HSS

Saugvermögen von 270 l/min bis 650 l/min

## Konstruktionsdaten Handling-Sets SCG-HSS

Typ	B1 [mm]	B2 [mm]	D [mm]	D2 [mm]	D3 [mm]	D mk1 [mm]	Ds [mm]
ROB-SET SCG-HSS UR	73	-	73	-	-	-	47

Typ	d [mm]	G1	G3	G4	H [mm]	H1 [mm]	H2 [mm]
ROB-SET SCG-HSS UR	-	-	-	-	105	143,5	75,5