

Soplantes SB inversión electroneumática

Capacidad de aspiración de 195 m³/h a 750 m³/h



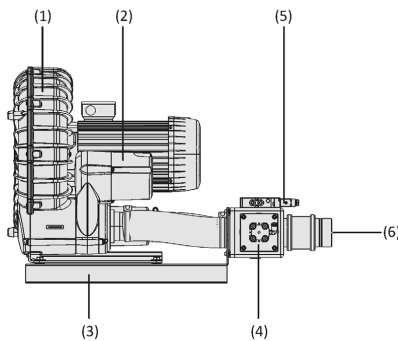
Adecuado para aplicaciones específicas de ramo



Aplicación

- Soplante de vacío para la manipulación de cartones, materiales celulares, de aislamiento, de reciclaje y otros materiales extremadamente porosos
- Compensación de fugas mediante gran capacidad de aspiración
- Control del soplante (aspirar, descargar, posición neutra) mediante inversión electroneumática
- Utilización en sistemas de ventosas con alta demanda de caudal volumétrico de vacío

Soplantes SB inversión electroneumática



Diseño

- Compresor de canal (1) con elevada capacidad de aspiración
- La válvula limitadora de vacío (2) permite un funcionamiento continuo
- Soporte de montaje (3) para el diseño compacto del soplador con unidad de inversión
- Válvula de inversión (4) para la inversión directa del aire de aspiración y soplado en la pinza
- Válvulas de control (5) con bajo consumo de energía
- Conexión de trabajo (6) para una fácil conexión de la pinza al generador de vacío

Diseño del sistema Soplantes SB inversión electroneumática

Lo más destacado del producto

- Compresor de canal lateral de accionamiento directo optimizado para el manejo de materiales porosos
- La carcasa y el impulsor de aluminio fundido a presión garantizan un funcionamiento sin vibraciones y una alta tasa de succión; sin aceite y con bajo nivel de ruido
- Control por medio de una válvula de inversión electroneumática adjunta