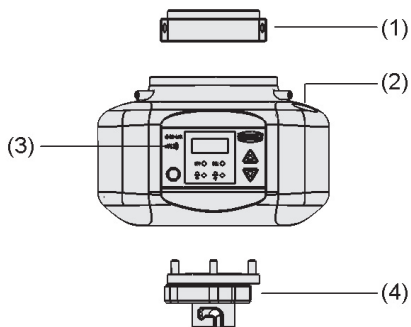


Generatori di vuoto ECBPi

Capacità di aspirazione a 12 l/min



Generatori di vuoto ECBPi



Design Generatori di vuoto ECBPi



Generatore di vuoto elettrico ECBPi per la movimentazione di scatole di cartone

Idonei per applicazioni specifiche del settore

Applicazione

- Generatore di vuoto elettrico, intelligente per la movimentazione di pezzi ermetici e leggermente porosi
- Interfaccia integrato per il controllo, la regolazione e il monitoraggio dei processi di movimentazione
- Utilizzabili con i robot mobili, per la movimentazione completamente automatizzata dei piccoli pezzi e per le operazioni di movimentazione stazionarie

Struttura

- Piastra di adattamento flangiata (1) per il collegamento meccanico a tutti i modelli Cobot più comuni
- Collegamento a spina M12-8 poli o morsettiera come interfaccia digitale (2) di ECBPi con il robot
- Interfaccia NFC (3) per un confortevole trasferimento dati sullo smartphone
- Flangia per il collegamento alla pinza di presa (4)

I nostri punti di forza...

- Dati di processo trasparenti grazie al collegamento via IO-link
- Condition Monitoring per la riduzione dei guasti e dei tempi di inattività
- Interfaccia NFC per il trasferimento dati
- Adeguamento automatico e integrato delle prestazioni in base al processo di movimentazione
- Monitoraggio mirato dei processi, Predictive Maintenance
- La disponibilità dell'impianto viene migliorata e garantita
- Accesso diretto e semplice ai dati di processo e al dispositivo tramite smartphone
- Efficienza energetica migliorata nel processo grazie alla parametrizzazione semplificata sul dispositivo

Schmalz - L'impresa

Ventose a vuoto

Dispositivi di presa speciali

Sistemi di presa

Sistemi di bloccaggio

Elementi di fissaggio

Generatori di vuoto

Sistemi di valvole

Interruttore e controllo

Filtri e collegamenti

Servizi

Contatti

Glossario

Indice analitico



Generatori di vuoto ECBPi

Capacità di aspirazione a 12 l/min

Codice modello Generatori di vuoto ECBPi

ECBPi	-	24V-DC	-	M12-8
1		2		3

1 - Denominazione in breve

Codice	Esecuzione
ECBPi	CobotPump elettrico

2 - Tensione

Codice	Tensione di esercizio
24V-DC	24V-DC

3 - Collegamento elettrico

Codice	Tipo
M12-8	Spina M12, 8 poli
TB-8	Morsetteria

Il generatore di vuoto elettrico ECBPi viene fornito come prodotto pronto per l'allacciamento.

Accessori disponibili: piastra flangia, cavo di connessione, distributore di collegamento

Dati di ordinazione Generatori di vuoto ECBPi

Tipo	N. articolo
ECBPi 12 24V-DC M12-8	10.03.01.00314
ECBPi 12 24V-DC TB-8	10.03.01.00364

Dati di ordinazione Accessori Generatori di vuoto ECBPi

Tipo		N. articolo
Piastra flangiata applicaz. robot. UR, KUKA iiwa	FLAN-PL UR-KUK-1	10.03.01.00313
Piastra flangiata applicaz. robot. YASKAWA Motoman HC10	FLAN-PL YAS-1	10.03.01.00357
Piastra flangiata applicaz. robot. RETHINK	FLAN-PL RET-1	10.03.01.00358
Piastra flangiata applicaz. robot. RETHINK ClickSmartAdapter	FLAN-PL RET-2	10.03.01.00373
Piastra flangiata applicaz. robot. universale	FLAN-PL ECBPi	10.03.01.00379
Piastra flangiata applicaz. robot. FANUC	FLAN-PL FAN-1	10.03.01.00390
Cavo di connessione, M12-8, M8-8, 0.28 m, PUR, diritto	ASK B-M12-8 280 WB-M8-8	21.04.05.00350
Distributore di collegamento 1x M12-8, 1x M8-8, 1x M8-3	ASV ECBPi WS-M8-3 WS-M8-8	21.04.05.00361
Distributore di collegamento 1x M12-8, 1x M8-8, 1x M8-4	ASV ECBPi WS-M8-4 WS-M8-8	21.04.05.00362

Dati tecnici Generatori di vuoto ECBPi

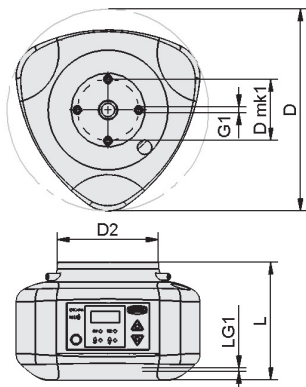
Tipo	Capacità di aspirazione (max.) [l/min]	Potenza nominale [W]	Tensione	Corrente nominale [A]	Temperatura d'intervento [°C]	Peso [g]
ECBPi 12 24V-DC M12-8	12	13	24V - DC V	0,6	5 ... 45	775
ECBPi 12 24V-DC TB-8	12	13	24V - DC V	0,6	5 ... 45	775

Generatori di vuoto ECBPi

Capacità di aspirazione a 12 l/min



Dati di costruzione Generatori di vuoto ECBPi



ECBPi

Tipo	D [mm]	D mk1 [mm]	D2 [mm]	G1	L [mm]	LG1 [mm]
ECBPi 12 24V-DC M12-8	151,5	46	76	M4-IG	88,6	6
ECBPi 12 24V-DC TB-8	151,5	46	76	M4-IG	88,6	6

Schmalz -
L'impresa

Ventose
a vuoto

Dispositivi di
presa speciali

Sistemi di
presa

Sistemi di
bloccaggio

Elementi di
fissaggio

Generatori
di vuoto

Sistemi
di valvole

Interruttore
e controllo

Filtri e
collegamenti

Servizi

Contatti

Glossario

Indice
analitico

