



Adaptable à tous secteurs d'activités



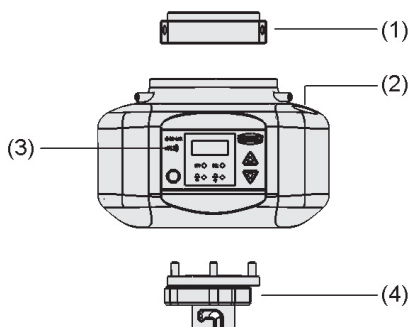
Générateur de vide ECBPi

Application

- Générateur de vide électrique intelligent pour la manipulation de pièces étanches et légèrement poreuses
- Interface intégrée destinée à la commande, au réglage et à la surveillance du processus de manipulation
- Utilisable dans la robotique mobile, pour la manipulation entièrement automatisée de petites pièces et pour des tâches de manipulation stationnaires

Structure

- Plaque d'adaptation pour la bride (1) pour la connexion mécanique à tous les modèles courants de Cobot
- Fiche de raccordement M12 8 broches ou barre de serrage en tant qu'interface numérique (2) entre le ECBPi et le robot
- Interface NFC (3) pour un transfert facile des données avec un smartphone
- Bride pour le raccordement au préhenseur (4)



Composition des Générateurs de vide ECBPi



Générateur de vide électrique ECBPi lors de la manipulation de boîtes en carton

Nos points forts...

- Données de procédé transparentes grâce à la connexion via IO-Link
- Pilotage contrôlé pour réduire les pannes et périodes d'arrêt
- Interface NFC pour la transmission des données
- Adaptation automatique intégrée de la puissance au procédé de manipulation
- Surveillance ciblée des procédés, maintenance prédictive
- La disponibilité des installations est améliorée et sécurisée
- Accès direct et facile aux données de procédé et au dispositif au moyen d'un smartphone
- Efficience énergétique améliorée lors du procédé grâce à un paramétrage simple sur le dispositif

Schmalz –
L'entreprise

Ventouses
à vide

Préhenseurs
spéciaux

Systèmes de
préhension

Systèmes de
bridage

Éléments
de fixation

Générateurs
de vide

Technique
de vannes

Interrupteurs
et contrôle

Filtres et
raccords

Services

Contact

Glossaire

Index des
produits

Générateurs de vide ECBPi

Capacité d'aspiration à 12 l/min

Code de désignation Générateurs de vide ECBPi

ECBPi	-	24V-DC	-	M12-8
1		2		3

1 – Désignation courte

Code	Modèle
ECBPi	CobotPump électrique

2 – Tension

Code	Tension de service
24V-DC	24V-DC

3 – Connexion électrique

Code	Type
M12-8	Connecteur : M12 à 8 broches
TB-8	Barre de serrage

Le générateur de vide électrique ECBPi est livré prêt à être raccordé.

Accessoires disponibles : bride robot, câble de raccordement, répartiteur de raccordement

Données de commande Générateurs de vide ECBPi

Type	Réf. article
ECBPi 12 24V-DC M12-8	10.03.01.00314
ECBPi 12 24V-DC TB-8	10.03.01.00364

Données de commande Accessoires Générateurs de vide ECBPi

Type		Réf. article
Bride de robot UR, KUKA iiwa	FLAN-PL UR-KUK-1	10.03.01.00313
Bride de robot YASKAWA Motoman HC10	FLAN-PL YAS-1	10.03.01.00357
Bride de robot RETHINK	FLAN-PL RET-1	10.03.01.00358
Bride de robot RETHINK ClickSmartAdapter	FLAN-PL RET-2	10.03.01.00373
Bride de robot universelle	FLAN-PL ECBPi	10.03.01.00379
Bride de robot FANUC	FLAN-PL FAN-1	10.03.01.00390
Câble de raccordement M12-8, M8-8, 0,28 m, PUR, droit	ASK B-M12-8 280 WB-M8-8	21.04.05.00350
Répartiteur de branchement 1x M12-8, 1x M8-8, 1x M8-3	ASV ECBPi WS-M8-3 WS-M8-8	21.04.05.00361
Répartiteur de branchement 1x M12-8, 1x M8-8, 1x M8-4	ASV ECBPi WS-M8-4 WS-M8-8	21.04.05.00362

Données techniques Générateurs de vide ECBPi

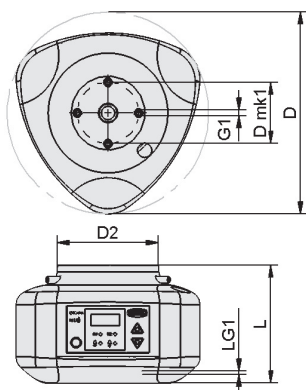
Type	Capacité d'aspiration (max.) [l/min]	Puiss. nominale [W]	Tension	Courant nominal [A]	Température de travail [°C]	Poids [g]
ECBPi 12 24V-DC M12-8	12	13	24V - DC V	0,6	5 ... 45	775
ECBPi 12 24V-DC TB-8	12	13	24V - DC V	0,6	5 ... 45	775

Générateurs de vide ECBPi

Capacité d'aspiration à 12 l/min



Dimensions Générateurs de vide ECBPi



ECBPi

Type	D [mm]	D mk1 [mm]	D2 [mm]	G1	L [mm]	LG1 [mm]
ECBPi 12 24V-DC M12-8	151,5	46	76	M4-F	88,6	6
ECBPi 12 24V-DC TB-8	151,5	46	76	M4-F	88,6	6

Schmalz –
L'entreprise

Ventouses
à vide

Préhenseurs
spéciaux

Systèmes de
préhension

Systèmes de
bridage

Éléments
de fixation

Générateurs
de vide

Technique
de vannes

Interrupteurs
et contrôle

Filtres et
raccords

Services

Contact

Glossaire

Index des
produits

