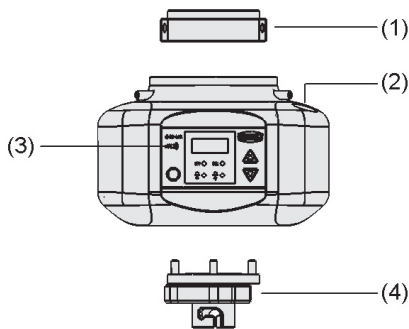




Generador de vacío ECBPi



Diseño del sistema Generador de vacío ECBPi



Generador de vacío eléctrico ECBPi en el manejo de cajas de cartón

Adecuado para aplicaciones específicas de ramo

Aplicación

- Generador de vacío eléctrico e inteligente para la manipulación de piezas no porosas y ligeramente porosas
- Interfaz integrada para el control, la regulación y la monitorización del proceso de manipulación
- Utilización en la robótica móvil, en la manipulación completamente automatizada de piezas pequeñas, así como en tareas de manipulación estacionarias

Diseño

- Placa adaptadora de brida (1) para la conexión mecánica a todos los modelos de cobot convencionales
- Racor rápido M12 de 8 polos o regleta de bornes como interfaz digital (2) del ECBPi al robot
- Interfaz NFC (3) para la transmisión cómoda de datos mediante smartphone
- Brida para la conexión de la ventosa (4)

Nuestras prestaciones...

- Datos de proceso transparentes mediante la integración vía IO-Link
- Condition Monitoring para la reducción de fallos y tiempos de inactividad
- Interfaz NFC para la transmisión de datos
- Adaptación integrada y automática de la potencia al proceso de manipulación
- Monitorización dirigida del proceso, Predictive Maintenance
- Mejora y protección de la disponibilidad de la instalación
- Acceso directo y sencillo a los datos de proceso y al dispositivo mediante smartphone
- Eficiencia energética mejorada durante el proceso gracias a la fácil parametriz. en el dispositivo

Schmalz – La empresa

Ventosas de vacío

Carras especiales

Sistemas de vacío

Sistemas de fijación

Elementos de fijación

Generadores de vacío

Técnica de válvulas

Interruptores y control

Filtros y uniones

Servicios

Contacto

Glosario

Índice de productos

Generador de vacío ECBPi

Capacidad de aspiración a 12 l/min

Clave de nomenclatura Generador de vacío ECBPi



1 – Designación breve

Código	Diseño
ECBPi	CobotPump eléctrico

2 – Tensión

Código	Tensión de servicio
24V-DC	24V-DC

3 – Conexión eléctrica

Código	Tipo
M12-8	Conector M12, 8 polos
TB-8	Regleta de bornes

El generador de vacío eléctrico ECBPi se suministra como producto listo para su conexión.

Accesorios disponibles: placa de bridas, cable de conexión, distribuidor de conexión

Datos de pedido Generador de vacío ECBPi

Tipo	Número de artículo
ECBPi 12 24V-DC M12-8	10.03.01.00314
ECBPi 12 24V-DC TB-8	10.03.01.00364

Datos de pedido Accesorios Generador de vacío ECBPi

Tipo	Número de artículo
Placa de bridas aplicación de robot UR, KUKA iiwa	FLAN-PL UR-KUK-1 10.03.01.00313
Placa de bridas aplicación de robot YASKAWA Motoman HC10	FLAN-PL YAS-1 10.03.01.00357
Placa de bridas aplicación de robot RETHINK	FLAN-PL RET-1 10.03.01.00358
Placa de bridas aplicación de robot RETHINK ClickSmartAdapter	FLAN-PL RET-2 10.03.01.00373
Placa de bridas aplicación de robot universal	FLAN-PL ECBPi 10.03.01.00379
Placa de bridas aplicación de robot FANUC	FLAN-PL FAN-1 10.03.01.00390
Cable de conexión M12-8, M8-8, 0,28 m, PUR, recto	ASK B-M12-8 280 WB-M8-8 21.04.05.00350
Distribuidor de conexiones 1x M12-8, 1x M8-8, 1x M8-3	ASV ECBPi WS-M8-3 WS-M8-8 21.04.05.00361
Distribuidor de conexiones 1x M12-8, 1x M8-8, 1x M8-4	ASV ECBPi WS-M8-4 WS-M8-8 21.04.05.00362

Datos técnicos Generador de vacío ECBPi

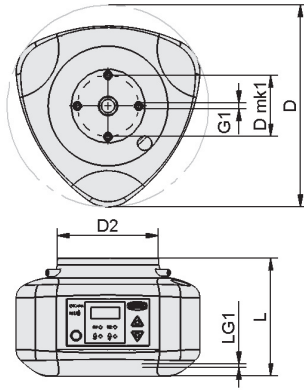
Tipo	Capacidad de aspiración (máx.) [l/min]	Pot. nominal [W]	Tensión	Intens. nominal [A]	Temperatura de trabajo [°C]	Peso [g]
ECBPi 12 24V-DC M12-8	12	13	24V - DC V	0,6	5 ... 45	775
ECBPi 12 24V-DC TB-8	12	13	24V - DC V	0,6	5 ... 45	775

Generador de vacío ECBPi

Capacidad de aspiración a 12 l/min



Datos de diseño Generador de vacío ECBPi



ECBPi

Tipo	D [mm]	D mk1 [mm]	D2 [mm]	G1	L [mm]	LG1 [mm]
ECBPi 12 24V-DC M12-8	151,5	46	76	M4-HE	88,6	6
ECBPi 12 24V-DC TB-8	151,5	46	76	M4-HE	88,6	6

Schmalz –
La empresa

Ventosas
de vacío

Carras
especiales

Sistemas
de vacío

Sistemas
de fijación

Elementos
de fijación

Generadores
de vacío

Técnica de
válvulas

Interruptores
y control

Filtros y
uniones

Servicios

Contacto

Glosario

Índice de
productos