

Elektrische Vakuum-Erzeuger
Vakuum-Erzeuger ECBPi



Saugvermögen bis 12 l/min



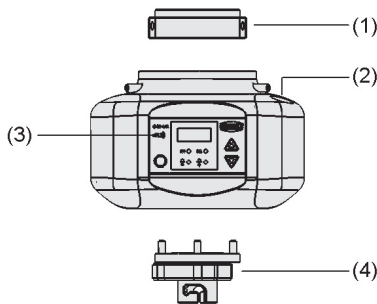
Eignung für branchenspezifische Anwendungen



Vakuum-Erzeuger ECBPi

Anwendung

- Intelligenter, elektrischer Vakuum-Erzeuger zur Handhabung von saugdichten und leicht porösen Werkstücken
- Integrierte Schnittstelle zur Steuerung, Regelung und Überwachung des Handhabungsvorgangs
- Einsetzbar in der mobilen Robotik, im vollautomatisierten Kleinteilehandling sowie bei stationären Handhabungsaufgaben



Systemaufbau Vakuum-Erzeuger ECBPi

Aufbau

- Flansch-Adapterplatte (1) zur mechanischen Anbindung an alle gängigen Cobot-Modelle
- M12-8-Pol Steckverbindung oder Klemmleiste als digitale Schnittstelle (2) der ECBPi an den Roboter
- NFC-Schnittstelle (3) zur bequemen Datenübertragung per Smartphone
- Flansch zur Greiferanbindung (4)



Elektrischer Vakuum-Erzeuger ECBPi bei der Handhabung von Kartons

Unsere Highlights...

- Transparente Prozessdaten durch Anbindung via IO-Link
- Gezielte Prozessüberwachung, Predictive Maintenance
- Condition Monitoring zur Reduzierung von Fehlern und Ausfallzeiten
- Anlagenverfügbarkeit wird verbessert und gesichert
- NFC-Schnittstelle zur Datenübertragung
- Direkter, einfacher Zugriff auf Prozessdaten und das Gerät mittels Smartphone
- Integrierte automatische Anpassung der Leistung an den Handhabungsprozess
- Verbesserte Energieeffizienz im Prozess durch einfache Parametrierung am Gerät

Schmalz – das Unternehmen

Vakuum-Sauggreifer

Spezialgreifer

Greifsysteme

Aufspannsysteme

Befestigungselemente

Vakuum-Erzeuger

Ventiltechnik

Schalter und Überwachung

Filter und Verbindungen

Services

Kontakt

Glossar

Produktindex



Vakuum-Erzeuger ECBPi

Saugvermögen bis 12 l/min

Bestellschlüssel Vakuum-Erzeuger ECBPi



| 1 – Kurzbezeichnung | | 2 – Spannung | | 3 – Elektrischer Anschluss | |
|---------------------|-----------------------|--------------|------------------|----------------------------|----------------------|
| Code | Ausführung | Code | Betriebsspannung | Code | Anschluss |
| ECBPi | Elektrische CobotPump | 24V-DC | 24V-DC | M12-8 | Stecker M12, 8 polig |
| | | | | TB-8 | Klemmleiste |

Der elektrische Vakuum-Erzeuger ECBPi wird als anschlussfertiges Produkt geliefert.

Verfügbares Zubehör: Flanschplatte, Anschlusskabel, Anschlussverteiler

Bestelldaten Vakuum-Erzeuger ECBPi

| Typ | Artikel-Nr. |
|-----------------------|----------------|
| ECBPi 12 24V-DC M12-8 | 10.03.01.00314 |
| ECBPi 12 24V-DC TB-8 | 10.03.01.00364 |

Bestelldaten Zubehör Vakuum-Erzeuger ECBPi

| Typ | Artikel-Nr. |
|---|---------------------------|
| Flanschplatte Roboter UR, KUKA iiwa | FLAN-PL UR-KUK-1 |
| Flanschplatte Roboter YASKAWA Motoman HC10 | FLAN-PL YAS-1 |
| Flanschplatte Roboter RETHINK | FLAN-PL RET-1 |
| Flanschplatte Roboter RETHINK ClickSmartAdapter | FLAN-PL RET-2 |
| Flanschplatte Roboter universal | FLAN-PL ECBPi |
| Flanschplatte Roboter FANUC | FLAN-PL FAN-1 |
| Anschlusskabel, M12-8 und M8-8 Buchse, 0,28 m, PUR, gerade | ASK B-M12-8 280 WB-M8-8 |
| Anschlussverteiler, M12-8 Buchse, M8-8 Steckern, M8-3 Stecker | ASV ECBPi WS-M8-3 WS-M8-8 |
| Anschlussverteiler, M12-8 Buchse, M8-8 Steckern, M8-4 Stecker | ASV ECBPi WS-M8-4 WS-M8-8 |

Technische Daten Vakuum-Erzeuger ECBPi

| Typ | Saugvermögen (max.) [l/min] | Nennleistung [W] | Spannung | Nennstrom [A] | Einsatztemperatur [°C] | Gewicht [g] |
|-----------------------|-----------------------------|------------------|------------|---------------|------------------------|-------------|
| ECBPi 12 24V-DC M12-8 | 12 | 13 | 24V - DC V | 0,6 | 5 ... 45 | 775 |
| ECBPi 12 24V-DC TB-8 | 12 | 13 | 24V - DC V | 0,6 | 5 ... 45 | 775 |

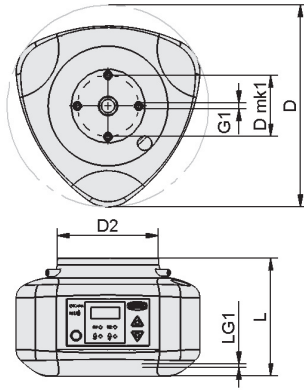
Schmalz – das Unternehmen
 Vakuum-Sauggreifer
 Spezialgreifer
 Greifsysteme
 Aufspannsysteme
 Befestigungselemente
 Vakuum-Erzeuger
 Ventiltechnik
 Schalter und Überwachung
 Filter und Verbindungen
 Services
 Kontakt
 Glossar
 Produktindex

Vakuum-Erzeuger ECBPi

Saugvermögen bis 12 l/min



Konstruktionsdaten Vakuum-Erzeuger ECBPi



ECBPi

| Typ | D [mm] | D mk1 [mm] | D2 [mm] | G1 | L [mm] | LG1 [mm] |
|-----------------------|-----------|---------------|------------|-------|-----------|-------------|
| ECBPi 12 24V-DC M12-8 | 151,5 | 46 | 76 | M4-IG | 88,6 | 6 |
| ECBPi 12 24V-DC TB-8 | 151,5 | 46 | 76 | M4-IG | 88,6 | 6 |

Schmalz – das Unternehmen

Vakuum-Sauggreifer

Spezialgreifer

Greifsysteme

Aufspannsysteme

Befestigungselemente

Vakuum-Erzeuger

Ventiltechnik

Schalter und Überwachung

Filter und Verbindungen

Services

Kontakt

Glossar

Produktindex