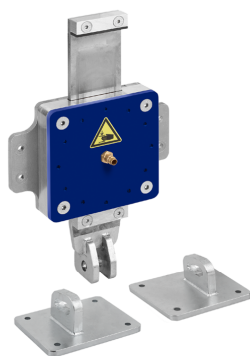
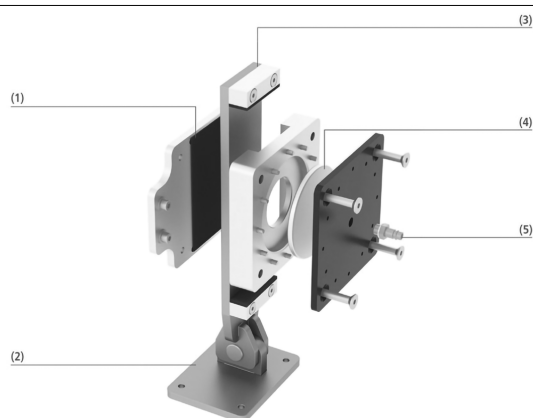


Suspension clampable FST-C



Suspension clampable FST-C



Composition des Suspension clampable FST-C

Points forts des produits

- La fonction de serrage pneumatique intégrée empêche les effets de décollement lors de la manipulation de planches tordues
- 100 mm de course pour la compensation des variations de hauteur du côté de la pièce
- Permet un angle de pivotement lors de la manipulation jusqu'à 60°

Présentation multimédia du produit

Moyen

How-to-Video 03

Lien

<https://vimeo.com/219648859>

Adaptable à tous secteurs d'activités

Application

- Suspension par blocage pour préhenseurs de surface destinée à la manipulation de couches de pièces présentant des différences de hauteur
- Manipulation de planches tordues, de panneaux de bois et de planches
- Convient pour l'utilisation en environnements poussiéreux
- Pas de détachement de la pièce grâce à un effort de flexion dynamique (effet d'arrachement)

Structure

- Composé d'un support de serrage (3), d'une plaquette de frein (4) et d'une bride robot basculante (2)
- Plaque arrière (1) pour la fixation à traverse existante
- Raccordement de l'air comprimé (5)
- Montage sur des préhenseurs de surface des types FXP/ FMP, SBX-C et FMHD