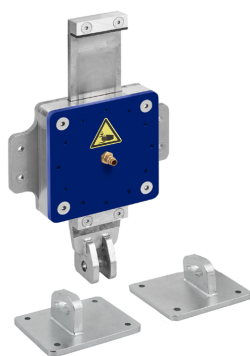


Подвесы, фиксируемые FST-C

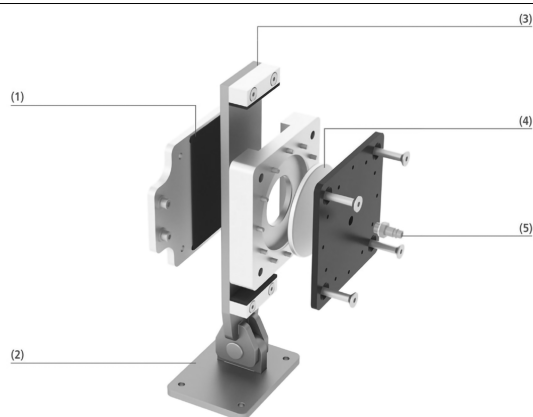
Пригодность для применений индустриальной направленности



Применение

- Зажимный подвес для захватов большой площади для перемещения слоев заготовок на различной высоте
- Перемещение деформированных досок, деревянных досок и планок
- Подходит для использования в пыльных условиях
- Заготовка не отрывается из-за динамического изгиба (эффект отслаивания)

Подвесы, фиксируемые FST-C



Конструкция

- Состоит из зажимной доски (3), тормозной накладки (4) и поворотной фланцевой пластины (2)
- Задняя панель для крепления к существующей балке (1)
- Подсоединение сжатого воздуха (5)
- Может устанавливаться на захватах типа FXP/FMP, SBX-C и FMHD

Конструкция системы Подвесы, фиксируемые FST-C

Основные продукты

- Встроенная функция пневматического зажима предотвращает эффекты расслоения при обращении с коробленными досками
- Ход 100 мм для компенсации допусков заготовки по высоте
- Возможность поворота на угол до 60° при работе

Презентация мультимедийной продукции

Средний
How-to-Video 03

Ссылка
<https://vimeo.com/219648859>