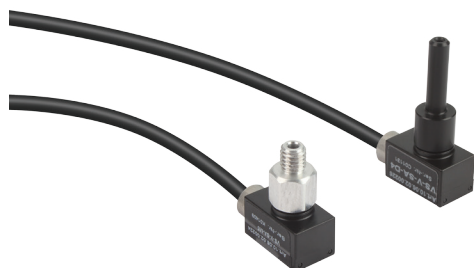


Sensori di vuoto VS-V-SA

Campo di misura da -1 bar a 0 bar



Sensori di vuoto VS-V-SA

Struttura

- Mini-sensore con scatola e cavo di allacciamento
- Disponibile sia con attacco a vite, sia con attacco a innesto
- Segnale di uscita analogico (uscita tensione)

Idonei per applicazioni specifiche del settore

Applicazione

- Sensore di vuoto elettronico per misurazione di valori per il vuoto direttamente sulla ventosa
- Valutazione decentralizzata dei segnali
- Elaborazione di segnali di uscita ad es. mediante PLC
- Ideale per il monitoraggio della curva del vuoto all'interno di un processo di movimentazione
- Impiego in settori della movimentazione automatizzata

I nostri punti di forza...

- Dimensioni minime, peso ridotto
- Elevata precisione di misurazione
- Varianti di allacciamenti con filettatura M3, M5 e tubo ad innesto diametro 4 o 6 mm

I vostri vantaggi...

- Possibilità d'immissione ottimale nei sistemi di vuoto, anche per accelerazioni elevate
- Segnali di uscita precisi
- Svariate possibilità di montaggio



Codice modello Sensori di vuoto VS-V-SA

VS	-	V	-	SA	-	M5-AG
1		2		3		4

1 - Denominazione in breve

Codice	Esecuzione
VS	VS

2 - Campo di misura

Codice	Campo di misura in bar
V	-1 fino a 0

3 - Funzionamento

Codice	Tipo
SA	Sensore analogico

4 - Attacco del vuoto

Codice	Attacco
STR4	STR4 tubo ad innesto
STR6	STR6 tubo ad innesto
M3-AG	M3-AG (AG = maschio)
M5-AG	M5-AG

Il sensore di vuoto VS-V-SA viene fornito come prodotto finito per connessione.

Sensori di vuoto VS-V-SA

Campo di misura da -1 bar a 0 bar

Dati di ordinazione Sensori di vuoto VS-V-SA

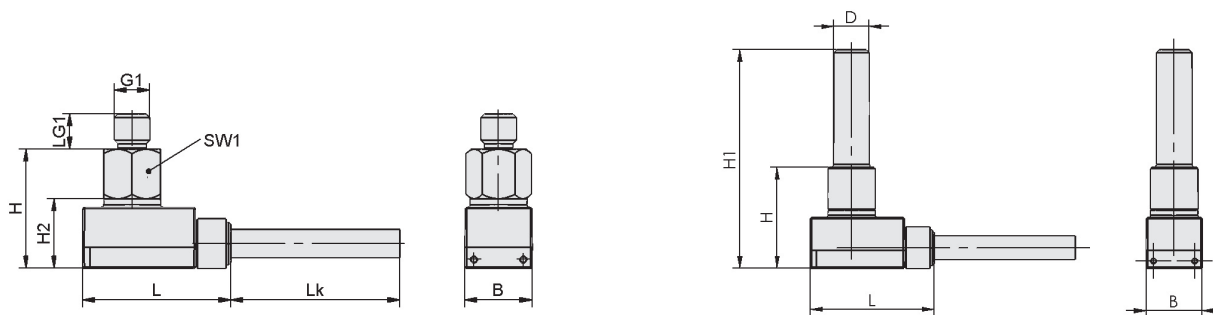
Tipo	N. articolo
VS-V-SA STR4	10.06.02.00226
VS-V-SA STR6	10.06.02.00227
VS-V-SA M3-AG	10.06.02.00225
VS-V-SA M5-AG	10.06.02.00224

Dati tecnici Sensori di vuoto VS-V-SA

Tipo	Mezzo misurazione	Campo di misurazione [bar]	Max. sicurezza da sovrappressione [bar]	Ingressi e uscite	Precisione di ripetizione	Allacciamento elettrico
VS-V-SA	Gas non aggressivi, aria secca, senza lubrificazione	-1.00...0.00	5	Analogico: 1...5 V	± 1% campo misurazione	Cavo

Tipo	Tensione	Tipo di protezione IP	Effetto di temperatura	Temperatura d'intervento [°C]	Lunghezza cavo LK [m]	Peso [g]
VS-V-SA	10-24V-DC V	40	± 3% campo misurazione	0 ... 50	3	5

Dati di costruzione Sensori di vuoto VS-V-SA



VS-V-SA-M3, VS-V-SA-M5

VS-V-SA-STR4, VS-V-SA-STR6

Tipo	B [mm]	D [mm]	G1	H [mm]	H1 [mm]	H2 [mm]	L [mm]	Lk [m]	LG1 [mm]	SW1 [mm]
VS-V-SA STR4	9,5	4	-	17,2	32,2	10	21	3	-	-
VS-V-SA STR6	9,5	6	-	17,2	37,2	10	21	3	-	-
VS-V-SA M3-AG	9,5	-	M3-AG	16,9	-	10	21	3	3	8
VS-V-SA M5-AG	9,5	-	M5-AG	16,9	-	10	21	3	5	8