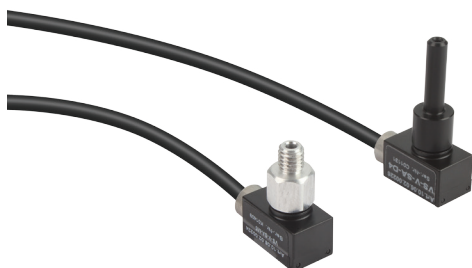


Capteurs de vide VS-V-SA

Plage de mesure de -1 bar à 0 bar



Adaptable à tous secteurs d'activités



Capteurs de vide VS-V-SA

Structure

- Mini capteur avec boîtier et câble de raccordement
- Livrable avec raccord vissé ou enfichable
- Signal de sortie analogique (sortie de tension)

Application

- Capteur de vide électronique pour la mesure des valeurs du vide directement sur la ventouse
- Analyse décentralisée des signaux
- Traitement des signaux de sortie (ex. via CPE)
- Parfait pour surveiller l'évolution du vide dans un processus de manipulation
- Utilisation dans tous les secteurs de la manipulation automatisée

Nos points forts...

- Faibles poids et dimensions
- Grande précision de mesure
- Types de raccordement à filetage M3, M5 et tube lisse diamètre 4 ou 6 mm

Vos avantages...

- Intégration optimale dans les systèmes de vide, y compris ceux à fortes accélérations
- Précision des signaux de sortie
- Possibilités de montage variées



Code de désignation Capteurs de vide VS-V-SA

VS	-	V	-	SA	-	M5-AG
1		2		3		4

1 - Désignation courte

Code	Modèle
VS	VS

2 - Plage de mesure

Code	Plage de mesure en bar
V	-1 à 0

3 - Fonctionnement

Code	Type
SA	Capteur analogique

4 - Raccord du vide

Code	Connexion
STR4	STR4 couplage lisse
STR6	STR6 couplage lisse
M3-AG	M3-AG (AG = mâle (M))
M5-AG	M5-AG

Le capteur de vide VS-V-SA est livré prêt à être raccordé.

Schmalz –
L'entreprise

Ventouses
à vide

Préhenseurs
spéciaux

Systèmes de
préhension

Systèmes de
bridage

Éléments
de fixation

Générateurs
de vide

Technique
de vannes

Interrupteurs
et contrôle

Filtres et
raccords

Services

Contact

Glossaire

Index des
produits



Capteurs de vide VS-V-SA

Plage de mesure de -1 bar à 0 bar

Données de commande Capteurs de vide VS-V-SA

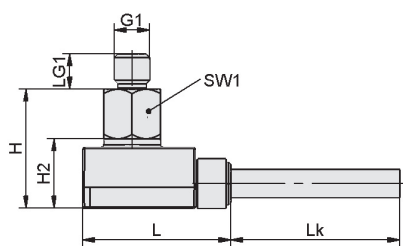
Type	Réf. article
VS-V-SA STR4	10.06.02.00226
VS-V-SA STR6	10.06.02.00227
VS-V-SA M3-AG	10.06.02.00225
VS-V-SA M5-AG	10.06.02.00224

Données techniques Capteurs de vide VS-V-SA

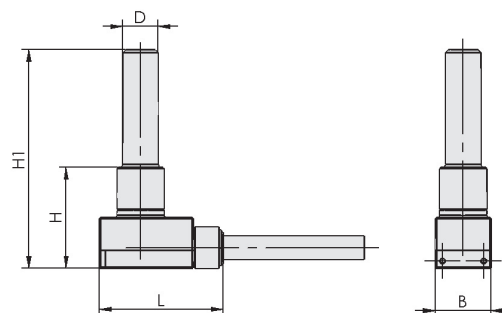
Type	Moyen de mesure	Plage de mesure [bar]	Protection surpression max. [bar]	Entrées/sorties	Précision de la reproduction	Connexion électrique
VS-V-SA	Gaz non agressifs, air sec exempt d'huile	-1.00...0.00	5	Analogue: 1...5 V	± 1% de la plage de mesure	Câble

Type	Tension	Type de protection IP	Effet de température	Température de travail [°C]	Longueur de câble LK [m]	Poids [g]
VS-V-SA	10-24V-DC V	40	± 3 % de la plage de mesure	0 ... 50	3	5

Dimensions Capteurs de vide VS-V-SA



VS-V-SA-M3, VS-V-SA-M5



VS-V-SA-STR4, VS-V-SA-STR6

Type	B [mm]	D [mm]	G1	H [mm]	H1 [mm]	H2 [mm]	L [mm]	Lk [m]	LG1 [mm]	SW1 [mm]
VS-V-SA STR4	9,5	4	-	17,2	32,2	10	21	3	-	-
VS-V-SA STR6	9,5	6	-	17,2	37,2	10	21	3	-	-
VS-V-SA M3-AG	9,5	-	M3-M	16,9	-	10	21	3	3	8
VS-V-SA M5-AG	9,5	-	M5-M	16,9	-	10	21	3	5	8