

# Ventouses à soufflets SAOB HT1 (ovales, 1,5 s.)

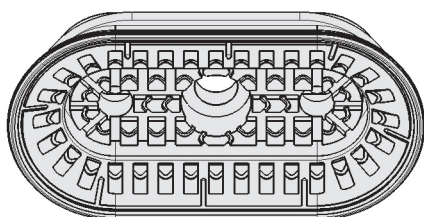
Surface d'aspiration (Lxl) de 60 x 30 mm à 140 x 70 mm



Adaptable à tous secteurs d'activités



Ventouses à soufflets SAOB HT1 (ovales, 1,5 s.)



Composition des Ventouses à soufflets SAOB HT1 (ovales, 1,5 s.)



Ventouses à soufflets SAOB HT1 lors de la manipulation de verre creux

## Application

- Ventouse ovale à 1,5 soufflets pour la manipulation à haute dynamique de longues pièces en verre
- Manipulation de verre plat et de pièces en verre moulé
- Utilisation dans les chaînes de fabrication automobile, comme les pare-brise ou les vitres latérales, même après bombage au four à 170° C
- Positionnement exact dans les processus de production sans déplacement
- Haute absorption des forces transversales sur le verre même avec poudre de séparation ou surface mouillée

## Structure

- Ventouse SAOB robuste et résistante en HT1 de forme ovale à 1,5 soufflets, avec lèvre d'étanchéité simple, rainure spéciale et renfort intérieur
- L'insert de connexion intégré est collé au renfort dans la ventouse (très haute résistance)
- Structure spécifique de la surface de ventouse, permettant des forces transversales élevées

## Nos points forts...

- Matière HT1 laissant peu de marques
- Haute résistance thermique
- Renfort intérieur structuré sur toute la surface

## Vos avantages...

- Influence chimique minimale sur la surface des pièces manipulées
- Manipulation de pièces chaudes sans influence sur les propriétés de la ventouse
- Absorption maximale de forces transversales, en particulier lors de l'utilisation de poudre de séparation ou sur des pièces humides

# Ventouses à soufflets SAOB HT1 (ovales, 1,5 s.)

Surface d'aspiration (Lxl) de 60 x 30 mm à 140 x 70 mm

## Code de désignation Ventouses à soufflets SAOB HT1 (ovales, 1,5 s.)

<b>SAOB</b>	-	<b>110x55</b>	-	<b>HT1-60</b>	-	<b>G1/4-AG</b>
<b>1</b>		<b>2</b>		<b>3</b>		<b>4</b>

### 1 - Désignation courte

Code	Modèle
SAOB	1,5 soufflets, ovales

### 2 - Surface d'aspiration

Code	Lxl en mm
60x30...140x70	60x30 à 140x70

### 3 - Matière

Code	Matière
HT1-60	Matière haute température

### 4 - Connexion

Code	Connexion
G1/4-AG	G1/4-AG (AG = mâle (M))
G1/4-IG	G1/4-IG (IG = femelle (F))
G3/8-AG	G3/8-AG
G3/8-IG	G3/8-IG

La ventouse SAOB HT1, disponible en différents diamètres, est livrée avec insert de connexion collé à la ventouse en élastomère.

## Données de commande Ventouses à soufflets SAOB HT1 (ovales, 1,5 s.)

Type	Connexion:			
	G1/4-AG	G1/4-IG	G3/8-AG	G3/8-IG
SAOB 60x30	10.01.06.03156	10.01.06.03175	10.01.06.03201	10.01.06.03202
SAOB 80x40	10.01.06.03203	10.01.06.03176	10.01.06.03204	10.01.06.03205
SAOB 110x55	10.01.06.03206	10.01.06.03178	10.01.06.03207	10.01.06.03208
SAOB 140x70	10.01.06.03209	10.01.06.03177	10.01.06.03210	10.01.06.03211

## Données techniques Ventouses à soufflets SAOB HT1 (ovales, 1,5 s.)

Type	Force d'aspir. [N]*	Force de rupt. [N]	Force latérale [N]**	Volume [cm³]	Rayon de la pièce min. (convexe) [mm]	Diamètre intérieur du tuyau (recom.) d [mm]***
SAOB 60x30	38	70	81	10,5	18	4
SAOB 80x40	65	132	153	21,8	25	6
SAOB 110x55	110	234	300	53,1	50	6
SAOB 140x70	165	352	459	106,0	70	6

\*Les données relatives à la puissance d'aspiration sont des valeurs théoriques pour un vide de -0,6 bar et une surface de pièce sèche, lisse et plane - elles sont indiquées sans facteur de sécurité

\*\*Les données de la force transversale sont des valeurs mesurées pour un vide de -0,6 bar et une surface de pièce sèche, lisse et plane. Les valeurs réelles peuvent diverger selon la surface de la pièce et ses caractéristiques

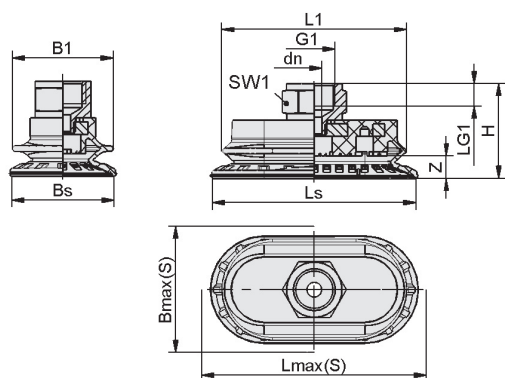
\*\*\*Le diamètre recommandé se base sur une longueur de tuyau d'environ 2 m.

# Ventouses à soufflets SAOB HT1 (ovales, 1,5 s.)

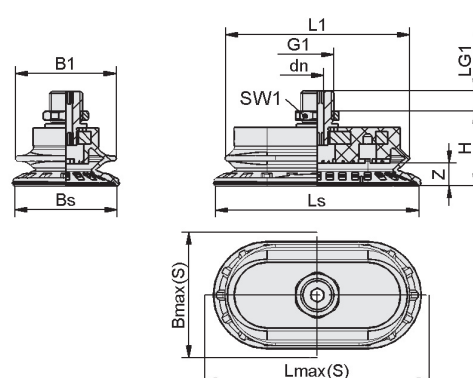
Surface d'aspiration (Lxl) de 60 x 30 mm à 140 x 70 mm



## Dimensions Ventouses à soufflets SAOB HT1 (ovales, 1,5 s.)



SAOB HT1 IG



SAOB HT1 AG

Type*	B1 [mm]	Bmax(S) [mm]**	Bs [mm]	dn [mm]	G1	H [mm]	L1 [mm]	LG1 [mm]	Lmax(S) [mm]***	Ls [mm]	SW1 [mm]	Z (Course) [mm]
SAOB 60x30 HT1-60 G1/4-AG	31	33	30,6	5,0	G1/4"-M	27,0	55,7	8,0	63,0	61	17	7,0
SAOB 60x30 HT1-60 G1/4-IG	31	33	30,6	5,5	G1/4"-F	34,4	55,7	8,0	63,0	61	17	7,0
SAOB 60x30 HT1-60 G3/8-AG	31	33	30,6	5,2	G3/8"-M	27,5	55,7	7,4	63,0	61	22	7,0
SAOB 60x30 HT1-60 G3/8-IG	31	33	30,6	6,0	G3/8"-F	35,0	55,7	9,0	63,0	61	22	7,0
SAOB 80x40 HT1-60 G1/4-AG	40	43	40,6	5,0	G1/4"-M	29,7	73,3	8,0	83,0	81	17	9,0
SAOB 80x40 HT1-60 G1/4-IG	40	43	40,6	6,0	G1/4"-F	37,2	73,3	8,0	83,0	81	17	9,0
SAOB 80x40 HT1-60 G3/8-AG	40	43	40,6	5,2	G3/8"-M	27,7	73,3	8,0	83,0	81	22	9,0
SAOB 80x40 HT1-60 G3/8-IG	40	43	40,6	6,0	G3/8"-F	37,7	73,3	9,0	83,0	81	22	9,0
SAOB 110x55 HT1-60 G1/4-AG	53	59	55,1	6,0	G1/4"-M	35,5	98,8	8,0	114,0	111	17	12,0
SAOB 110x55 HT1-60 G1/4-IG	53	59	55,1	8,0	G1/4"-F	43,0	98,8	8,0	114,0	111	17	12,0
SAOB 110x55 HT1-60 G3/8-AG	53	59	55,1	6,1	G3/8"-M	33,5	98,8	8,0	114,0	111	22	12,0
SAOB 110x55 HT1-60 G3/8-IG	53	59	55,1	8,0	G3/8"-F	43,5	98,8	9,0	114,0	111	22	12,0
SAOB 140x70 HT1-60 G1/4-AG	67	75	70,1	6,0	G1/4"-M	39,5	126,0	8,0	146,0	142	17	16,5
SAOB 140x70 HT1-60 G1/4-IG	67	75	70,1	8,0	G1/4"-F	47,0	126,0	8,0	146,0	142	17	16,5
SAOB 140x70 HT1-60 G3/8-AG	67	75	70,1	6,0	G3/8"-M	37,5	126,0	10,0	146,0	142	19	16,5
SAOB 140x70 HT1-60 G3/8-IG	67	75	70,1	8,0	G3/8"-F	47,5	126,0	9,0	146,0	142	22	16,5

\*Tolérances de mesure autorisées pour les profils d'étanchéité en élastomère d'après DIN 3302-1 M3

\*\*Correspondent aux dimensions extérieures de la ventouse à l'état d'aspiration

\*\*\*Correspondent aux dimensions extérieures de la ventouse à l'état d'aspiration

Schmalz –  
L'entreprise

Ventouses  
à vide

Préhenseurs  
spéciaux

Systèmes de  
préhension

Systèmes de  
bridage

Éléments  
de fixation

Générateurs  
de vide

Technique  
de vannes

Interrupteurs  
et contrôle

Filtres et  
raccords

Services

Contact

Glossaire

Index des  
produits

