

Ventose a soffiETTO SPB2 P (2,5 p.) resist. di flusso

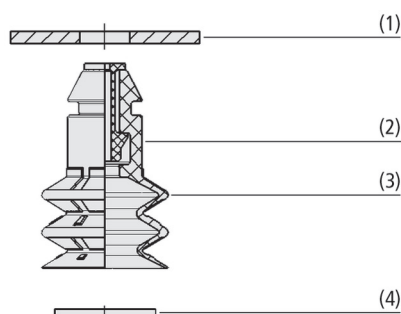
Superficie di aspirazione (Ø) 20 mm e 40 mm



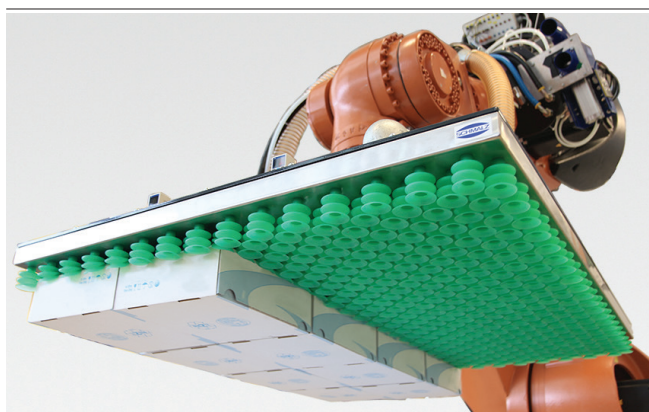
Idonei per applicazioni specifiche del settore



Ventose a soffiETTO SPB2 P (2,5 p.) resist. di flusso



Design Ventose a soffiETTO SPB2 P (2,5 p.) resist. di flusso



Ventose a soffiETTO SPB2 P per la movimentazione di cartonaggi

Applicazione

- Ventosa a soffiETTO tonda con 2,5 pieghe per processi di pallettizzazione e depallettizzazione nel settore dell'imballaggio
- Movimentazione di materiale da imballaggio come cartonaggi, imballaggi stabili e instabili
- Movimentazione di blister, prodotti con pellicola termosaldata, buste in plastica o vassoi
- Impiego in sistemi di presa a vuoto e „tappeti di aspirazione“; integrazione di resistenza di flusso per ridurre le perdite che si verificano alla disponibilità pezzo parte

Struttura

- Ventosa a soffiETTO tonda SPB2 P con 2,5 pieghe (3) e labbro di tenuta morbido e flessibile
- Con integrazione di resistenza di flusso con 0,8 - 1,5 mm (2)
- Montaggio senza utensili grazie alla foro esistente (1) lato macchina da funzione push-in (2)
- Integrazione opzionale di filtro con chiusura (4) come prefiltri (finezza filtro 120 µm)

I nostri punti di forza...

- Montaggio senza utensili grazie alla funzione push-in
- Labbro di tenuta flessibile e adattivo
- Morbido soffiETTO con grande corsa per forza e di ritorno ridotta
- Materiale in silicone SI conforme ai requisiti FDA

I vostri vantaggi...

- Montaggio e smontaggio più rapido delle ventose
- Straordinarie caratteristiche di tenuta su cartonaggi e materiale da imballaggio
- Impiego in sistemi di presa a vuoto e "tappeti di aspirazione"
- Possibilità di impiego diretto nel settore alimentare

Schmalz -
L'impresa

Ventose
a vuoto

Dispositivi di
presa speciali

Sistemi di presa

Sistemi di
bloccaggio

Elementi di
fissaggio

Generatori
di vuoto

Sistemi
di valvole

Interruttore
e controllo

Filtri e
collegamenti

Servizi

Contatti

Glossario

Indice
analitico



Ventose a soffietto SPB2 P (2,5 p.) resist. di flusso

Superficie di aspirazione (Ø) 20 mm e 40 mm



Codice modello Ventose a soffietto SPB2 P (2,5 p.) resist. di flusso

SPB2	-	20	-	SI-40	-	SW80	-	P
1		2		3		4		5

1 – Denominazione in breve

Codice	Esecuzione
SPB2	2,5 pieghe

2 – Superficie di aspirazione

Codice	Diametro in mm
20...40	Ø 20 e 40

3 – Materiale

Codice	Materiale
SI-40	Silicone
SI-55	Silicone

4 – Resistenza di flusso

Codice	Diametro in mm
SW80	Ø 0,8
SW100	Ø 1
SW130	Ø 1,3
SW150	Ø 1,5

5 – Integrazione del prodotto

Codice	Tipo
P	Funzione push-in

Ventosa a soffietto SPB2 P viene fornita come componente pronto per il collegamento. Disponibile in diversi diametri.

Parti di ricambio disponibili: ventosa SPB2 P, resistenza di flusso

Accessori disponibili: filtro (disco del filtro)



Dati di ordinazione Ventose a soffietto SPB2 P (2,5 p.) resist. di flusso

Tipo	N. articolo
SPB2 20 SI-40 SW80 P	10.01.06.03220
SPB2 20 SI-40 SW100 P	10.01.06.03221
SPB2 20 SI-40 SW130 P	10.01.06.03222
SPB2 20 SI-40 SW150 P	10.01.06.03223
SPB2 40 SI-55 SW80 P	10.01.06.03224
SPB2 40 SI-55 SW100 P	10.01.06.03225
SPB2 40 SI-55 SW130 P	10.01.06.03226
SPB2 40 SI-55 SW150 P	10.01.06.03227



Dati di ordinazione Parti di ricambio Ventose a soffietto SPB2 P (2,5 p.) resist. di flusso

Tipo	Parti di ricambio		N. articolo
SPB2 20 SI-40 SW80 P	Ventosa a soffietto (tondo)	SPB2 20 SI-40 P	10.01.06.03125
SPB2 20 SI-40 SW100 P	Ventosa a soffietto (tondo)	SPB2 20 SI-40 P	10.01.06.03125
SPB2 20 SI-40 SW130 P	Ventosa a soffietto (tondo)	SPB2 20 SI-40 P	10.01.06.03125
SPB2 20 SI-40 SW150 P	Ventosa a soffietto (tondo)	SPB2 20 SI-40 P	10.01.06.03125
SPB2 40 SI-55 SW80 P	Ventosa a soffietto (tondo)	SPB2 40 SI-55 P	10.01.06.03126
SPB2 40 SI-55 SW100 P	Ventosa a soffietto (tondo)	SPB2 40 SI-55 P	10.01.06.03126
SPB2 40 SI-55 SW130 P	Ventosa a soffietto (tondo)	SPB2 40 SI-55 P	10.01.06.03126
SPB2 40 SI-55 SW150 P	Ventosa a soffietto (tondo)	SPB2 40 SI-55 P	10.01.06.03126

Tipo	SW 80 P	SW 100 P	SW 130 P	SW 150 P
SPB2 0,8	10.05.04.00090	-	-	-
SPB2 1,0	-	10.05.04.00091	-	-
SPB2 1,3	-	-	10.05.04.00092	-
SPB2 1,5	-	-	-	10.05.04.00093



Ventose a soffiutto SPB2 P (2,5 p.) resist. di flusso

Superficie di aspirazione (\varnothing) 20 mm e 40 mm

Dati di ordinazione Accessori Ventose a soffiutto SPB2 P (2,5 p.) resist. di flusso

Tipo	Accessori	N. articolo
SPB2 20	Disco del filtro FD 16 120	10.01.06.02565
SPB2 40	Disco del filtro FD 34 120	10.01.06.02572



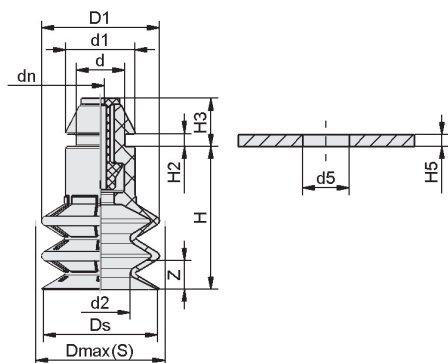
Dati tecnici Ventose a soffiutto SPB2 P (2,5 p.) resist. di flusso

Tipo	Potenza aspir. [N]*	Forza rottura [N]	Raggio del pezzo min. (convesso) [mm]	Volume [cm ³]
SPB2 20	4,9	8	25	2,5
SPB2 40	14,9	40	75	22,0

*I dati di aspirazione sono valori teorici a -0,6 bar di vuoto e superficie asciutta, piana e liscia del pezzo - vanno intesi come non comprendenti il fattore di sicurezza



Dati di costruzione Ventose a soffiutto SPB2 P (2,5 p.) resist. di flusso



SPB2 P

Tipo*	d [mm]	d1 [mm]	d2 [mm]	d5 [mm]	D1 [mm]	Dmax(S) [mm]**	dn [mm]	Ds [mm]	H [mm]	H2 [mm]	H3 [mm]	H5 [mm]	Z (Corsa) [mm]	
SPB2 20	0,8	8,5	11,8	10,2	7,9	20,0	20,5	0,8	19,6	24,3	2,2	8,2	2	9
SPB2 20	1	8,5	11,8	10,2	7,9	20,0	20,5	1,0	19,6	24,3	2,2	8,2	2	9
SPB2 20	1,3	8,5	11,8	10,2	7,9	20,0	20,5	1,3	19,6	24,3	2,2	8,2	2	9
SPB2 20	1,5	8,5	11,8	10,2	7,9	20,0	20,5	1,5	19,6	24,3	2,2	8,2	2	9
SPB2 40	0,8	12,5	15,7	17,8	11,5	43,5	44,6	0,8	42,7	47,0	2,2	8,2	2	20
SPB2 40	1	12,5	15,7	17,8	11,5	43,5	44,6	1,0	42,7	47,0	2,2	8,2	2	20
SPB2 40	1,3	12,5	15,7	17,8	11,5	43,5	44,6	1,3	42,7	47,0	2,2	8,2	2	20
SPB2 40	1,5	12,5	15,7	17,8	11,5	43,5	44,6	1,5	42,7	47,0	2,2	8,2	2	20

*Tolleranze ammesse per le parti in elastomero secondo DIN ISO 3302-1 M3

**Corrispondono alle dimensioni esterne della ventosa durante l'aspirazione

