

Ventouses à soufflets SPB2 P (2,5 s.) restriction au flux

Surface d'aspiration (Ø) 20 mm et 40 mm



Adaptable à tous secteurs d'activités

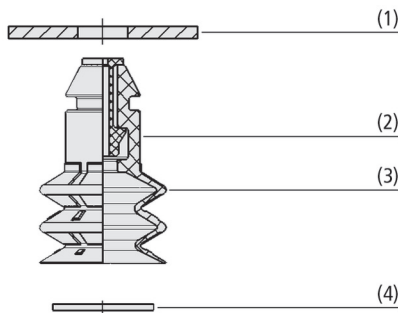


Application

- Ventouse ronde à 2,5 soufflets pour les processus de palettisation et de dépalettisation dans le secteur de l'emballage
- Manipulation de produits d'emballage comme les cartons, les emballages rigides et les emballages souples
- Manipulation d'emballages pelliculé, de produits scellés sous film plastique, de sacs en plastique ou de plateaux
- Emploi dans les systèmes de préhension de surfaces et les « tapis d'aspiration » ; intégration de restrictions au flux pour réduction des fuites en cas d'occupation partielle

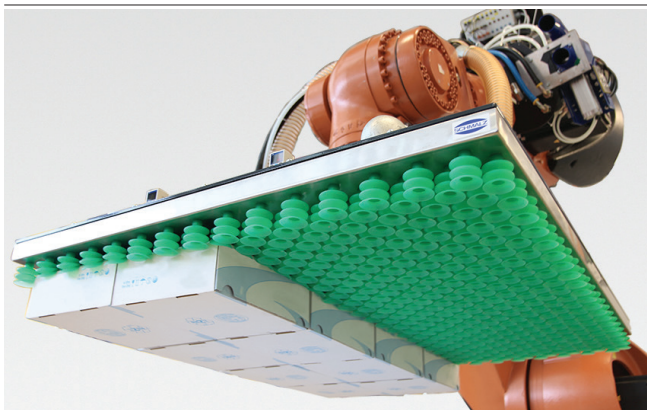
Ventouses à soufflets SPB2 P (2,5 s.) restriction au flux

Structure



- Ventouse ronde SPB2 P avec 2,5 soufflets (3) et lèvres d'étanchéité souple et flexible
- Avec intégration de restrictions au flux de 0,8 à 1,5 mm (2)
- Montage sans outils par clipsage sur un trou existant dans la machine (1)
- Intégration en option de tamis de filtrage (4) pour le pré-filtrage (épaisseur de filtre 120 µm)

Composition des Ventouses à soufflets SPB2 P (2,5 s.) restriction au flux



Ventouses à soufflets SPB2 P lors de la manipulation de cartons

Nos points forts...

- Montage sans outil grâce à un montage rapide par clipsage (push-in)
- Lèvre d'étanchéité souple à grande capacité d'adaptation
- Soufflets souples et grande course pour une force de rappel moindre
- Silicone conforme à la réglementation de la FDA

Vos avantages...

- Rapidité de montage et de démontage de la ventouse
- Excellentes propriétés d'étanchéité sur les cartons et autres produits d'emballage
- Utilisation dans les systèmes de préhension de surfaces et les « tapis d'aspiration »
- Possibilité d'application directe dans le secteur alimentaire

Schmalz –
L'entreprise

Ventouses
à vide

Préhenseurs
spéciaux

Systèmes de
préhension

Systèmes de
bridage

Éléments
de fixation

Générateurs
de vide

Technique
de vannes

Interrupteurs
et contrôle

Filtres et
raccords

Services

Contact

Glossaire

Index des
produits

Ventouses à soufflets SPB2 P (2,5 s.) restriction au flux

Surface d'aspiration (Ø) 20 mm et 40 mm



Code de désignation Ventouses à soufflets SPB2 P (2,5 s.) restriction au flux

SPB2	-	20	-	SI-40	-	SW80	-	P
1		2		3		4		5

1 - Désignation courte

Code	Modèle
SPB2	2,5 soufflets

2 - Surface d'aspiration

Code	Diamètre en mm
20...40	ø 20 et 40

3 - Matière

Code	Matière
SI-40	Caoutchouc de silicone
SI-55	Caoutchouc de silicone

4 - Restriction au flux

Code	Diamètre en mm
SW80	ø 0,8
SW100	ø 1
SW130	ø 1,3
SW150	ø 1,5

5 - Complément de la gamme de produits

Code	Type
P	Montage rapide par clipsage

La ventouse à soufflets SPB2 P est livrée prêt au montage. Disponible en différents diamètres.

Pièces de rechange disponible: ventouse SPB2 P, restriction au flux
Accessoire disponible : tamis de filtrage (disque de filtre)



Données de commande Ventouses à soufflets SPB2 P (2,5 s.) restriction au flux

Type	Réf. article
SPB2 20 SI-40 SW80 P	10.01.06.03220
SPB2 20 SI-40 SW100 P	10.01.06.03221
SPB2 20 SI-40 SW130 P	10.01.06.03222
SPB2 20 SI-40 SW150 P	10.01.06.03223
SPB2 40 SI-55 SW80 P	10.01.06.03224
SPB2 40 SI-55 SW100 P	10.01.06.03225
SPB2 40 SI-55 SW130 P	10.01.06.03226
SPB2 40 SI-55 SW150 P	10.01.06.03227



Données de commande Pièces de rechange Ventouses à soufflets SPB2 P (2,5 s.) restriction au flux

Type	Pièces de rechange		Réf. article
SPB2 20 SI-40 SW80 P	Ventouse à soufflets (ronde)	SPB2 20 SI-40 P	10.01.06.03125
SPB2 20 SI-40 SW100 P	Ventouse à soufflets (ronde)	SPB2 20 SI-40 P	10.01.06.03125
SPB2 20 SI-40 SW130 P	Ventouse à soufflets (ronde)	SPB2 20 SI-40 P	10.01.06.03125
SPB2 20 SI-40 SW150 P	Ventouse à soufflets (ronde)	SPB2 20 SI-40 P	10.01.06.03125
SPB2 40 SI-55 SW80 P	Ventouse à soufflets (ronde)	SPB2 40 SI-55 P	10.01.06.03126
SPB2 40 SI-55 SW100 P	Ventouse à soufflets (ronde)	SPB2 40 SI-55 P	10.01.06.03126
SPB2 40 SI-55 SW130 P	Ventouse à soufflets (ronde)	SPB2 40 SI-55 P	10.01.06.03126
SPB2 40 SI-55 SW150 P	Ventouse à soufflets (ronde)	SPB2 40 SI-55 P	10.01.06.03126

Type	SW 80 P	SW 100 P	SW 130 P	SW 150 P
SPB2 0,8	10.05.04.00090	-	-	-
SPB2 1,0	-	10.05.04.00091	-	-
SPB2 1,3	-	-	10.05.04.00092	-
SPB2 1,5	-	-	-	10.05.04.00093



Ventouses à soufflets SPB2 P (2,5 s.) restriction au flux

Surface d'aspiration (Ø) 20 mm et 40 mm



Données de commande Accessoires Ventouses à soufflets SPB2 P (2,5 s.) restriction au flux

Type	Accessoires			Réf. article
SPB2 20	Disque de filtre	FD 16 120	10.01.06.02565	
SPB2 40	Disque de filtre	FD 34 120	10.01.06.02572	



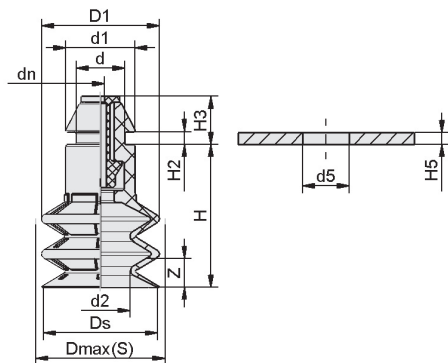
Données techniques Ventouses à soufflets SPB2 P (2,5 s.) restriction au flux

Type	Force d'aspir. [N]*	Force de rupt. [N]	Rayon de la pièce min. (convexe) [mm]	Volume [cm³]
SPB2 20	4,9	8	25	2,5
SPB2 40	14,9	40	75	22,0

*Les données relatives à la puissance d'aspiration sont des valeurs théoriques pour un vide de -0,6 bar et une surface de pièce sèche, lisse et plane - elles sont indiquées sans facteur de sécurité



Dimensions Ventouses à soufflets SPB2 P (2,5 s.) restriction au flux



SPB2 P

Type*	d [mm]	d1 [mm]	d2 [mm]	d5 [mm]	D1 [mm]	Dmax(S) [mm]**	dn [mm]	Ds [mm]	H [mm]	H2 [mm]	H3 [mm]	H5 [mm]	Z (Course) [mm]
SPB2 20 0,8	8,5	11,8	10,2	7,9	20,0	20,5	0,8	19,6	24,3	2,2	8,2	2	9
SPB2 20 1	8,5	11,8	10,2	7,9	20,0	20,5	1,0	19,6	24,3	2,2	8,2	2	9
SPB2 20 1,3	8,5	11,8	10,2	7,9	20,0	20,5	1,3	19,6	24,3	2,2	8,2	2	9
SPB2 20 1,5	8,5	11,8	10,2	7,9	20,0	20,5	1,5	19,6	24,3	2,2	8,2	2	9
SPB2 40 0,8	12,5	15,7	17,8	11,5	43,5	44,6	0,8	42,7	47,0	2,2	8,2	2	20
SPB2 40 1	12,5	15,7	17,8	11,5	43,5	44,6	1,0	42,7	47,0	2,2	8,2	2	20
SPB2 40 1,3	12,5	15,7	17,8	11,5	43,5	44,6	1,3	42,7	47,0	2,2	8,2	2	20
SPB2 40 1,5	12,5	15,7	17,8	11,5	43,5	44,6	1,5	42,7	47,0	2,2	8,2	2	20

*Tolérances de mesure autorisées pour les profils d'étanchéité en élastomère d'après DIN 3302-1 M3

**Correspondent aux dimensions extérieures de la ventouse à l'état d'aspiration

