

Rivestimenti di protezione PC

Diametro (Ø) da 125 mm a 400 mm



Rivestimenti di protezione PC

Struttura

- Materiale robusto e antistrappo, resistente agli influssi ambientali esterni
- Montabile senza utensili sulla ventosa/sulla piastra di aspirazione e fissabile tramite un elastico incorporato
- I diametri del rivestimento di protezione sono adattati ai rispettivi diametri delle ventose e delle piastre di aspirazione

Idonei per applicazioni specifiche del settore

Applicazione

- Rivestimento di protezione di qualità per le piastre di aspirazione durante l'immagazzinaggio o quando le piastre di aspirazione non sono in uso
- Protezione da impurità (dalla polvere o dal bagnato) e dall'invecchiamento (dall'azione dell'ozono o dei raggi UV) per esterni
- Impiego in abbinamento alle piastre di aspirazione e alle ventose come ad es. piastre di aspirazione SPU e SGF
- Applicazione in caso di dispositivi di sollevamento manuali per vetro per interni ed esterni durante l'immagazzinaggio o il trasporto del dispositivo di sollevamento

I nostri punti di forza...

- Rivestimento di protezione di qualità per piastre di aspirazione
- Elastico incorporato
- Ampia gamma di diametri

I vostri vantaggi...

- Protezione da impurità, invecchiamento e deformazione del labbro di tenuta durante l'immagazzinaggio
- Applicazione multipla grazie al montaggio rapido e semplice sulle piastre di aspirazione e sulle ventose
- Impiego con ventose piatte e a soffietto e con piastre di aspirazione



Codice modello Rivestimenti di protezione PC

PC	–	125
1		2

1 – Denominazione in breve

Codice	Esecuzione
PC	PC

2 – Diametro

Codice	Diametro in mm
125...400	Ø 125 fino a 400

Il rivestimento di protezione PC viene fornito con il diametro desiderato.

Rivestimenti di protezione PC

Diametro (Ø) da 125 mm a 400 mm



Dati di ordinazione Rivestimenti di protezione PC

Tipo	N. articolo
PC 125	10.01.01.13086
PC 150	10.01.01.13087
PC 175	10.01.01.13088
PC 200	10.01.01.13089
PC 250	10.01.01.13090
PC 300	10.01.01.13091
PC 350	10.01.01.13092
PC 400	10.01.01.13093



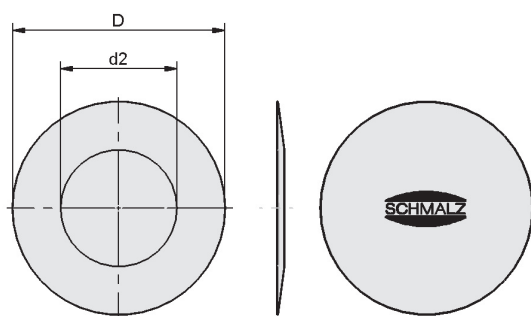
Dati tecnici Rivestimenti di protezione PC

Tipo*	Campo di tenuta [mm]
PC 125	110,0 ... 135,0
PC 150	135,0 ... 165,0
PC 175	165,0 ... 190,0
PC 200	190,0 ... 220,0
PC 250	220,0 ... 275,0
PC 300	275,0 ... 325,0
PC 350	325,0 ... 375,0
PC 400	375,0 ... 425,0

*Rivestimenti di protezione PC sono progettati per l'utilizzo con ventose e piastre di aspirazione che sono fuori uso. Non possono essere utilizzati durante la manipolazione.



Dati di costruzione Rivestimenti di protezione PC



PC 125 - 400

Tipo	D [mm]	d2 [mm]
PC 125	125	65
PC 150	150	75
PC 175	175	90
PC 200	200	100
PC 250	250	125
PC 300	300	150
PC 350	350	175
PC 400	400	200

