

# Housses de protection PC

Diamètre (Ø) de 125 mm à 400 mm



Housses de protection PC

## Structure

- Matière robuste et résistante à la rupture et aux conditions ambiantes extérieures
- Montage sur la ventouse sans outil et fixation à l'aide d'une bande élastique intégrée
- Diamètres des housses de protection en fonction des diamètres de ventouses

## Adaptable à tous secteurs d'activités

### Application

- Housse de protection de haute qualité pour ventouses plates pour l'entreposage ou lorsque les ventouses plates ne sont pas utilisées
- Protection contre l'encrassement (dû à la poussière ou à l'humidité) et le vieillissement (dû à l'ozone ou aux UV) à l'extérieur
- Utilisation en combinaison avec des ventouses comme par ex. des ventouses plates SPU et SGF
- Utilisation avec les appareils de levage de verre manuels à l'intérieur et à l'extérieur pendant l'entreposage ou le transport de l'appareil de levage

### Nos points forts...

- Housse de protection de haute qualité pour les ventouses
- Bande élastique intégrée
- Grand choix de diamètres

### Vos avantages...

- Protection contre l'encrassement, le vieillissement et la déformation de la lèvre d'étanchéité pendant l'entreposage
- Utilisation multiple grâce à un montage rapide et simple sur les ventouses
- Utilisation pour les ventouses plates ou à soufflets



## Code de désignation Housses de protection PC

PC	–	125
1		2

### 1 – Désignation courte

Code	Modèle
PC	PC

### 2 – Diamètre

Code	Diamètre en mm
125...400	Ø 125 à 400

La housse de protection PC est livrée dans le diamètre souhaité.

# Housses de protection PC

Diamètre (Ø) de 125 mm à 400 mm



## Données de commande Housses de protection PC

Type	Réf. article
PC 125	10.01.01.13086
PC 150	10.01.01.13087
PC 175	10.01.01.13088
PC 200	10.01.01.13089
PC 250	10.01.01.13090
PC 300	10.01.01.13091
PC 350	10.01.01.13092
PC 400	10.01.01.13093



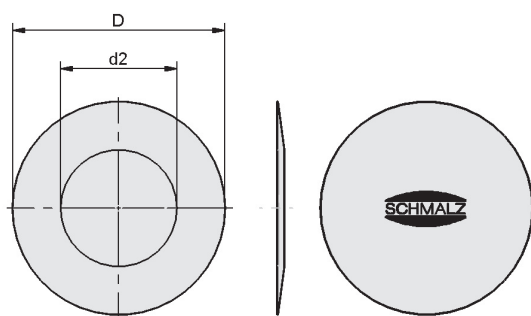
## Données techniques Housses de protection PC

Type*	Plage de serrage [mm]
PC 125	110,0 ... 135,0
PC 150	135,0 ... 165,0
PC 175	165,0 ... 190,0
PC 200	190,0 ... 220,0
PC 250	220,0 ... 275,0
PC 300	275,0 ... 325,0
PC 350	325,0 ... 375,0
PC 400	375,0 ... 425,0

\*Housses de protection PC sont conçus pour ventouses qui sont hors d'usage. Ils ne devraient pas être utilisés pendant la manipulation.



## Dimensions Housses de protection PC



PC 125 - 400

Type	D [mm]	d2 [mm]
PC 125	125	65
PC 150	150	75
PC 175	175	90
PC 200	200	100
PC 250	250	125
PC 300	300	150
PC 350	350	175
PC 400	400	200

