

Zubehör Vakuum-Sauggreifer
Schutzüberzüge PC



Durchmesser (Ø) von 125 mm bis 400 mm



Schutzüberzüge PC

Aufbau

- Robustes und reißfestes Material, resistent gegen äußere Umgebungseinflüsse
- Werkzeuglos auf den Sauggreifer / die Saugplatte montierbar und durch ein eingearbeitetes Gummiband fixierbar
- Die Durchmesser des Schutzüberzugs sind auf die jeweiligen Durchmesserbereiche der Sauggreifer und Saugplatten abgestimmt

Eignung für branchenspezifische Anwendungen

Anwendung

- Hochwertiger Schutzüberzug für Saugplatten während der Lagerung oder wenn Saugplatten nicht im Einsatz sind
- Schutz vor Verschmutzung (durch Staub oder Nässe) und Alterung (durch Ozon- oder UV-Belastung) im Outdoorbereich
- Einsatz in Verbindung mit Saugplatten und Sauggreifern wie z. B. Saugplatten SPU und SGF
- Anwendung bei manuellen Glashebeegeräten im In- und Outdoorbereich während der Lagerung oder des Transports des Hebeegeräts

Unsere Highlights...

- Hochwertiger Schutzüberzug für Saugplatten
- Eingearbeitetes Gummiband
- Großer Durchmesserbereich

Ihr Nutzen...

- Schutz vor Verschmutzung, Alterung und Deformation der Dichtlippe während der Lagerung
- Schnelle und einfache Anbringung auf Saugplatten und Sauggreifern; Mehrfachverwendung
- Einsatz bei Flach- und Balgsaugern sowie Saugplatten



Bestellschlüssel Schutzüberzüge PC

PC	–	125
1		2

1 – Kurzbezeichnung

Code	Ausführung
PC	PC

2 – Durchmesser

Code	Durchmesser in mm
125...400	ø 125 bis 400

Der Schutzüberzug PC wird im gewünschten Durchmesser geliefert.

Schmalz – das Unternehmen
 Vakuum-Sauggreifer
 Spezialgreifer
 Greifsysteme
 Aufspannsysteme
 Befestigungselemente
 Vakuum-Erzeuger
 Ventilltechnik
 Schalter und Überwachung
 Filter und Verbindungen
 Services
 Kontakt
 Glossar
 Produktindex



Schutzüberzüge PC

Durchmesser (Ø) von 125 mm bis 400 mm

Schmalz – das Unternehmen
 Vakuum-Sauggreifer
 Spezialgreifer
 Greifsysteme
 Aufspannsysteme
 Befestigungselemente
 Vakuum-Erzeuger
 Ventiltchnik
 Schalter und Überwachung
 Filter und Verbindungen
 Services
 Kontakt
 Glossar
 Produktindex



Bestelldaten Schutzüberzüge PC

Typ	Artikel-Nr.
PC 125	10.01.01.13086
PC 150	10.01.01.13087
PC 175	10.01.01.13088
PC 200	10.01.01.13089
PC 250	10.01.01.13090
PC 300	10.01.01.13091
PC 350	10.01.01.13092
PC 400	10.01.01.13093



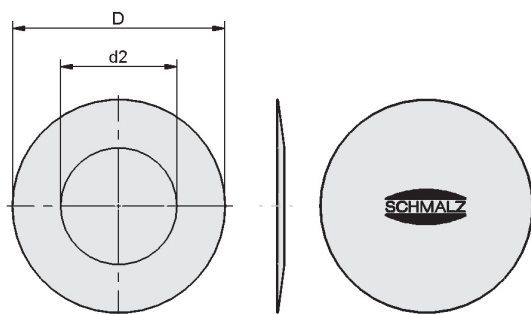
Technische Daten Schutzüberzüge PC

Typ*	Spannbereich [mm]
PC 125	110,0 ... 135,0
PC 150	135,0 ... 165,0
PC 175	165,0 ... 190,0
PC 200	190,0 ... 220,0
PC 250	220,0 ... 275,0
PC 300	275,0 ... 325,0
PC 350	325,0 ... 375,0
PC 400	375,0 ... 425,0

*Schutzüberzüge PC für Sauggreifer und Saugplatten, die außer Gebrauch sind. Sie dürfen nicht während der Handhabung verwendet werden.



Konstruktionsdaten Schutzüberzüge PC



PC 125 - 400

Typ	D [mm]	d2 [mm]
PC 125	125	65
PC 150	150	75
PC 175	175	90
PC 200	200	100
PC 250	250	125
PC 300	300	150
PC 350	350	175
PC 400	400	200

